

FRAM



LEUCHTEN

Katalog 2017

Inhaltsverzeichnis Katalog

Technische Leuchten

6 – 52

Down Light

54 – 71

Spotleuchten und Stromschienen

74 – 87

Decken- und Wandleuchten

90 – 101

Pendelleuchten

104 – 112

LED Bänder

114 – 123

Notleuchten

126 – 131

Industrieleuchten

134 – 141

Aussenleuchten

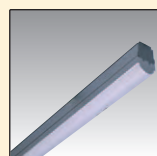
144 – 205



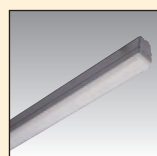
1. Technische Leuchten



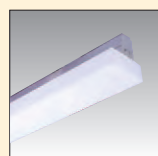
Skylight
S. 6-9



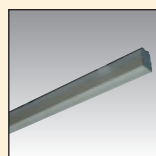
Ronda
S. 10



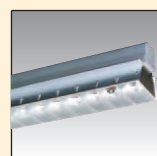
Quadro 30
S. 11-12



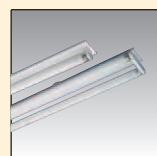
Sirano
S. 13



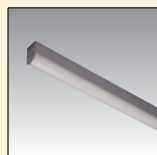
Quadro
S. 14-15



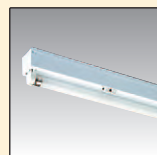
AZT5 System
S. 16 – 23



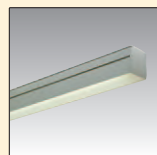
XT Montagesystem
S. 24-27



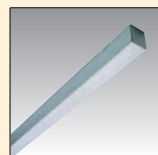
Balkenleuchte LED
S. 28



Balkenleuchte T5 T8
S. 29-31



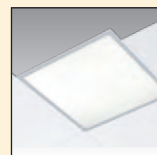
AC System
S. 32-35



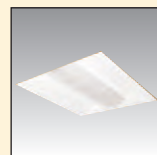
AIP54
S. 36



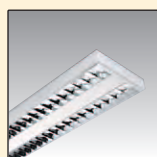
Stehleuchten
S. 37-38



Pannelo
S. 39



Einbauleuchten
S. 40-43



Aufbauleuchten
S. 44 – 45



Sporthallenleuchten
S. 46

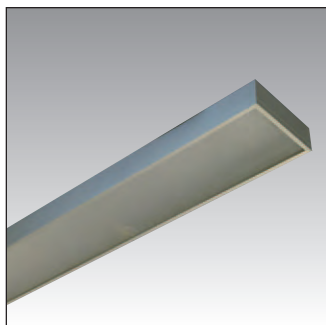


Kunststoffleuchten
S. 47-51



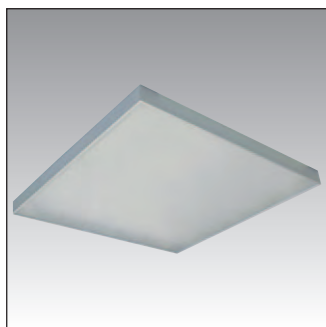
Rohrleuchten
S. 52

Skylight 60



Skylight 60 LED Direktstrahlend DALI

Artikel	Watt	L x B x H mm	Plexi unten	lm
3502.560LO	26	560x270x60	opal	2669
3502.560LC92	26	560x270x60	cdp92	2849
3502.1050LO	52	1050x270x60	opal	5337
3502.1050LC92	52	1050x270x60	cdp92	5698
3502.1550LO	78	1550x270x60	opal	8006
3502.1550LC92	78	1550x270x60	cdp92	8547
3502.2050LO	104	2050x270x60	opal	10675
3502.2550LO	130	2550x270x60	opal	13343
3502.3050LO	156	3050x270x60	opal	16012



Skylight 60 LED Direktstrahlend DALI

Artikel	Watt	L x B x H mm	Plexi unten	lm
3500.300QO	18	300x300x60	opal	1764
3500.300QC92	18	300x300x60	cdp92	1917
3500.450QO	38	450x450x60	opal	3585
3500.450QC92	38	450x450x60	cdp92	3896
3500.560QO	52	560x560x60	opal	5542
3500.560QC92	52	560x560x60	cdp92	6022
3500.860QO	117	860x860x60	opal	12470
3500.1050QO	208	1050x1050x60	opal	24087

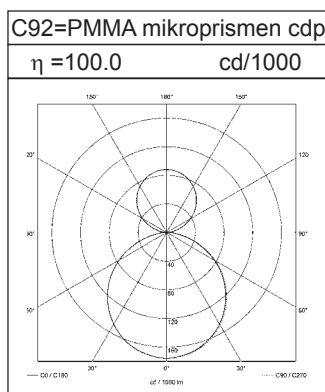
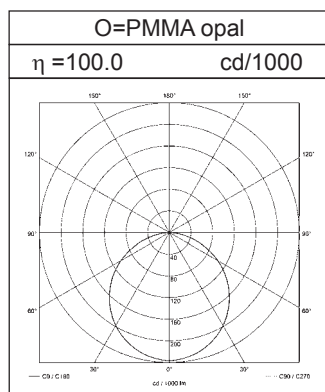
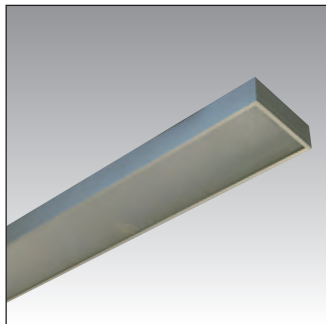


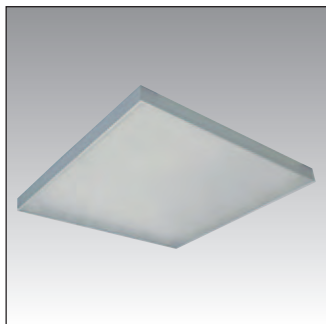
Foto: arma suisse

Skylight 60



Skylight 60 LED Direkt- Indirektstrahlend DALI

Artikel	Watt	L x B x H mm	Plexi unten	lm
3506.560LO	26	560x270x60	opal	2669
3506.560LC92	26	560x270x60	cdp92	2849
3506.1050LO	52	1050x270x60	opal	5337
3506.1050LC92	52	1050x270x60	cdp92	5698
3506.1550LO	78	1550x270x60	opal	8006
3506.1550LC92	78	1550x270x60	cdp92	8547
3506.2050LO	104	2050x270x60	opal	10675
3506.2550LO	130	2550x270x60	opal	13343
3506.3050LO	156	3050x270x60	opal	16012



Skylight 60 LED Direkt- Indirektstrahlend DALI

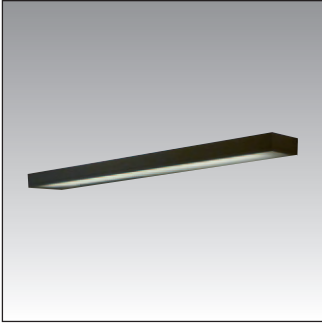
Artikel	Watt	L x B x H mm	Plexi unten	lm
3507.300QO	18	300x300x60	opal	1764
3507.300QC92	18	300x300x60	cdp92	1917
3507.450QO	38	450x450x60	opal	3585
3507.450QC92	38	450x450x60	cdp92	3896
3507.560QO	52	560x560x60	opal	5542
3507.560QC92	52	560x560x60	cdp92	6022
3507.860QO	117	860x860x60	opal	12470
3507.1050QO	208	1050x1050x60	opal	22169

O=PMMA opal

C92=PMMA mikroprismen cdp



Wandleuchten Skylight 60



Skylight 60 LED Direktstrahlend Mikroprisma

Artikel	Watt	L x B x H mm	lm
3520.213mp	9.2	600x180x60	1160
3520.313mp	13.8	900x180x60	1740
3520.413mp	18.4	1200x180x60	2320
3520.513mp	23	1500x180x60	2900

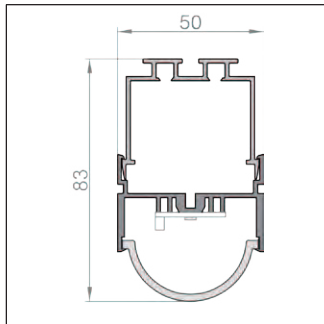
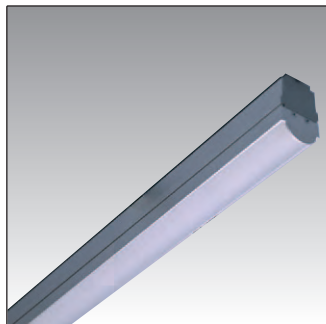


Befestigungsmasse für Skylight 60

Befestigungsdistanzen für Deckenmontage und Pendel in mm

Artikel	Leuchte	Bef. Dis.
3502.560LO	560x270x60	405x115
3502.560LC92	560x270x60	405x115
3502.1050LO	1050x270x60	895x115
3502.1050LC92	1050x270x60	895x115
3502.1550LO	1550x270x60	1395x115
3502.1550LC92	1550x270x60	1395x115
3502.2050LO	2050x270x60	1895x115
3502.2550LO	2550x270x60	2395x115
3502.3050LO	3050x270x60	2895x115
3500.300QO	300x300x60	145x145
3500.300QC92	300x300x60	145x145
3500.450QO	450x450x60	240x240
3500.450QC92	450x450x60	240x240
3500.560QO	560x560x60	350x350
3500.560QC92	560x560x60	350x350
3500.860QO	860x860x60	650x650
3500.1050QO	1050x1050x60	850x850
3506.560LO	560x270x60	405x115
3506.560LC92	560x270x60	405x115
3506.1050LO	1050x270x60	895x115
3506.1050LC92	1050x270x60	895x115
3506.1550LO	1550x270x60	1395x115
3506.1550LC92	1550x270x60	1395x115
3506.2050LO	2050x270x60	1895x115
3506.2550LO	2550x270x60	2395x115
3506.3050LO	3050x270x60	2895x115
3507.300QO	300x300x60	145x145
3507.300QC92	300x300x60	145x145
3507.450QO	450x450x60	240x240
3507.450QC92	450x450x60	240x240
3507.560QO	560x560x60	350x350
3507.560QC92	560x560x60	350x350
3507.860QO	860x860x60	650x650
3507.1050QO	1050x1050x60	850x850
3520.213mp	600x180x60	450x12
3520.313mp	900x180x60	750x12
3520.413mp	1200x180x60	525x525x12
3520.513mp	1500x180x60	675x675x12

Ronda LED

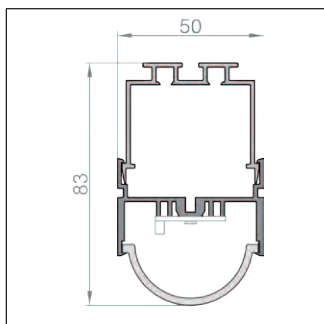
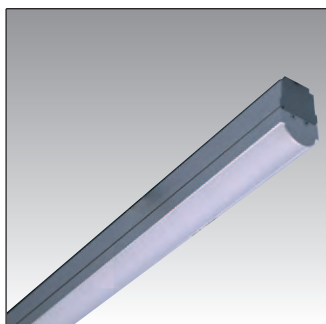


Einzelleuchten - LED Diffusor satiniert

Artikel	Watt	L mm	K	lm
2180.053K	9.2	565	3000	1210
2180.054K	9.2	565	4000	1280
2180.083K	13.8	845	3000	1790
2180.084K	13.8	845	4000	1880
2180.113K	18.4	1125	3000	2430
2180.114K	18.4	1125	4000	2560
2180.143K	23.0	1405	3000	3000
2180.144K	23.0	1405	4000	3160
2180.163K	27.6	1685	3000	3640
2180.164K	27.6	1685	4000	3830

Systemleuchten - LED

2180x053K	9.2	565	3000	1210
2180x054K	9.2	565	4000	1280
2180x083K	13.8	845	3000	1790
2180x084K	13.8	845	4000	1880
2180x113K	18.4	1125	3000	2430
2180x114K	18.4	1125	4000	2560
2180x143K	23.0	1405	3000	3000
2180x144K	23.0	1405	4000	3160
2180x163K	27.6	1685	3000	3640
2180x164K	27.6	1685	4000	3830



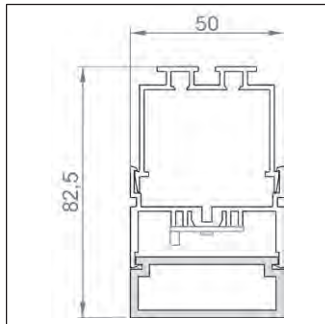
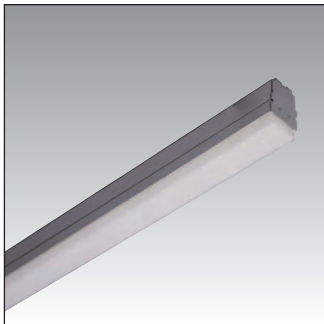
Einzelleuchten - LED Diffusor satiniert

Artikel	Watt	L mm	K	lm
2181.053K	18.4	565	3000	2300
2181.054K	18.4	565	4000	2420
2181.083K	27.6	845	3000	3590
2181.084K	27.6	845	4000	3760
2181.113K	36.8	1125	3000	4610
2181.114K	36.8	1125	4000	4840
2181.143K	46.0	1405	3000	5900
2181.144K	46.0	1405	4000	6920
2181.164K	55.2	1685	4000	7260

Systemleuchten - LED

2181x053K	18.4	565	3000	2300
2181x054K	18.4	565	4000	2420
2181x083K	27.6	845	3000	3590
2181x084K	27.6	845	4000	3760
2181x113K	36.8	1125	3000	4610
2181x114K	36.8	1125	4000	4840
2181x143K	46.0	1405	3000	5900
2181x144K	46.0	1405	4000	6180
2181x163K	55.2	1685	3000	6920
2181x164K	55.2	1685	4000	7260

Quadro 30

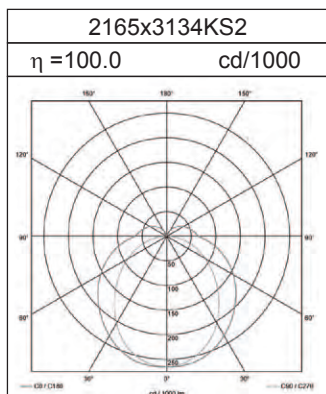


Einzelleuchten - LED - Diffusor satiniert

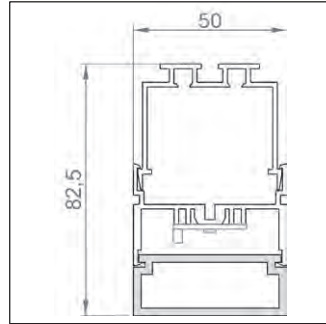
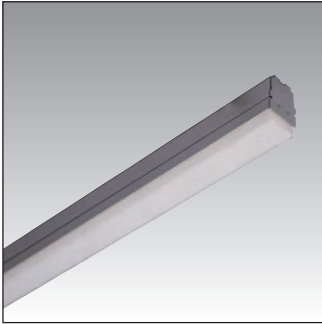
Artikel	Watt	L mm	K	lm
2165.053K	9.2	565	3000	1090
2165.054K	9.2	565	4000	1140
2165.083K	13.8	845	3000	1630
2165.084K	13.8	845	4000	1680
2165.113K	18.4	1125	3000	2180
2165.114K	18.4	1125	4000	2280
2165.143K	23	1405	3000	2720
2165.144K	23	1405	4000	2820
2165.163K	27.6	1685	3000	3260
2165.164K	27.6	1685	4000	3420

Systemleuchten - LED - Diffusor satiniert

2165x053K	9.2	565	3000	1090
2165x054K	9.2	565	4000	1140
2165x083K	13.8	845	3000	1630
2165x084K	13.8	845	4000	1680
2165x113K	18.4	1125	3000	2180
2165x114K	18.4	1125	4000	2280
2165x143K	23	1405	3000	2720
2165x144K	23	1405	4000	2820
2165x163K	27.6	1685	3000	3260
2165x164K	27.6	1685	4000	3420



Quadro 30

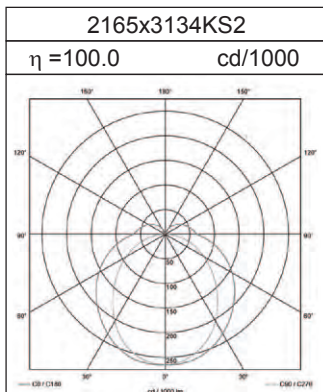


Einzelleuchten - LED - Diffusor Frostet 3

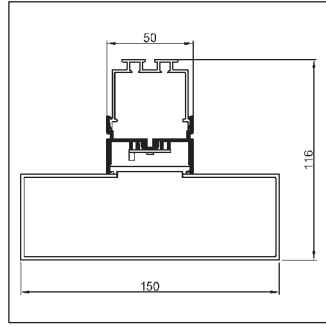
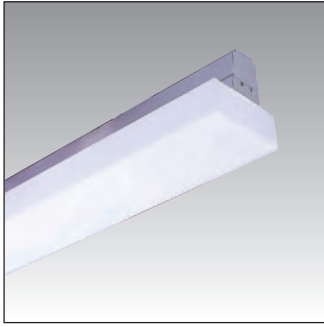
Artikel	Watt	L mm	K	lm
2166.053K	18.4	565	3000	2170
2166.054K	18.4	565	4000	2280
2166.083K	27.6	845	3000	3260
2166.084K	27.6	845	4000	3420
2166.113K	36.8	1125	3000	4340
2166.114K	36.8	1125	4000	4550
2166.143K	46	1405	3000	5430
2166.144K	46	1405	4000	5700
2166.163K	55.2	1685	3000	6510
2166.164K	55.2	1685	4000	6830

Systemleuchten - LED - Diffusor Frostet 3

2166x053K	18.4	565	3000	2170
2166x054K	18.4	565	4000	2280
2166x083K	27.6	845	3000	3260
2166x084K	27.6	845	4000	3420
2166x113K	36.8	1125	3000	4340
2166x114K	36.8	1125	4000	4550
2166x143K	46	1405	3000	5430
2166x144K	46	1405	4000	5700
2166x163K	55.2	1685	3000	6510
2166x164K	55.2	1685	4000	6830



Sirano LED Deckenleuchte

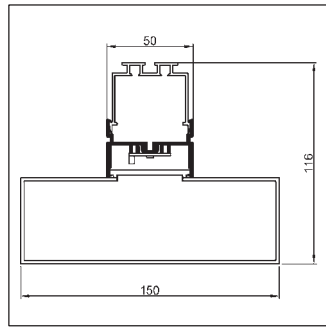
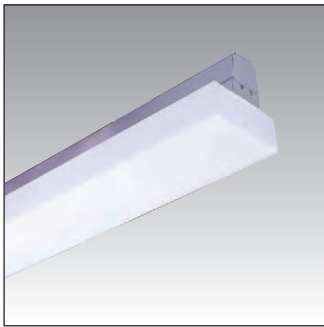


Einzelleuchten Diffusor Frostet 3

Artikel	Watt	L mm	K	lm
2175.113K	20.8	1125	3000	2500
2175.114K	20.8	1125	4000	2330
2175.143K	26	1405	3000	2810
2175.144K	26	1405	4000	2910
2175.163K	31.2	1685	3000	3370
2175.164K	31.2	1685	4000	3500

Systemleuchten

2175x113K	20.8	1125	3000	2500
2175x114K	20.8	1125	4000	2330
2175x143K	26	1405	3000	2810
2175x144K	26	1405	4000	2910
2175x163K	31.2	1685	3000	3370
2175x164K	31.2	1685	4000	3500

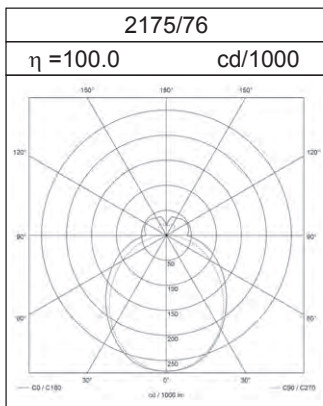


Einzelleuchten Diffusor Frostet 3

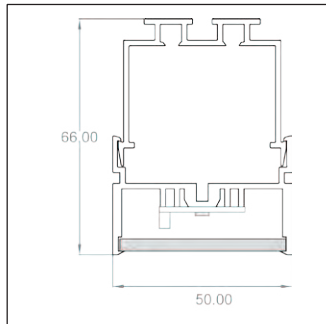
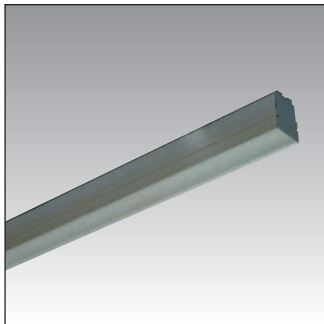
Artikel	Watt	L mm	K	lm
2176.113K	42	1125	3000	4470
2176.114K	42	1125	4000	4660
2176.143K	52.5	1405	3000	5580
2176.144K	52.5	1405	4000	5830
2176.163K	63	1685	3000	6700
2176.164K	63	1685	4000	6990

Systemleuchten

2176x113K	42	1125	3000	4470
2176x114K	42	1125	4000	4660
2176x143K	52.5	1405	3000	5580
2176x144K	52.5	1405	4000	5830
2176x163K	63	1685	3000	6700
2176x164K	63	1685	4000	6990



Quadro LED



Diffusoren PMMA

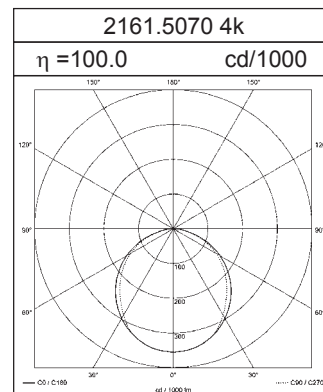
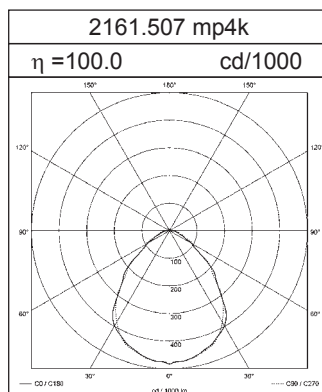
mp = mikroprismen
o = opal

Einzelleuchten

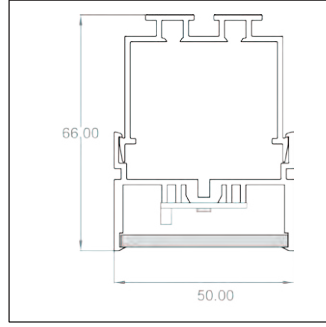
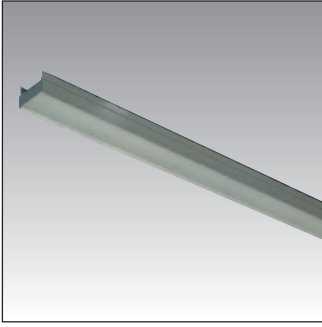
Artikel	Watt	L mm	K	lm
2160.053Kmp	9.2	565	3000	1200
2160.054Kmp	9.2	565	4000	1260
2160.053Ko	9.2	565	3000	1040
2160.054Ko	9.2	565	4000	1090
2160.083Kmp	13.8	845	3000	1800
2160.084Kmp	13.8	845	4000	1860
2160.083Ko	13.8	845	3000	1550
2160.083Ko	13.8	845	4000	1600
2160.113Kmp	18.4	1125	3000	2410
2160.114Kmp	18.4	1125	4000	2530
2160.113Ko	18.4	1125	3000	2070
2160.114Ko	18.4	1125	4000	2170
2160.143Kmp	23	1405	3000	3010
2160.144Kmp	23	1405	4000	3130
2160.143Ko	23	1405	3000	2580
2160.144Ko	23	1405	4000	2690
2160.163Kmp	27.6	1685	3000	3620
2160.164Kmp	27.6	1685	4000	3790
2160.163Ko	27.6	1685	3000	3110
2160.164Ko	27.6	1685	4000	3260

Systemleuchten

2160x053Kmp	9.2	565	3000	1200
2160x054Kmp	9.2	565	4000	1260
2160x053Ko	9.2	565	3000	1040
2160x054Ko	9.2	565	4000	1090
2160x083Kmp	13.8	845	3000	1800
2160x084Kmp	13.8	845	4000	1860
2160x083Ko	13.8	845	3000	1550
2160x083Ko	13.8	845	4000	1600
2160x113Kmp	18.4	1125	3000	2410
2160x114Kmp	18.4	1125	4000	2530
2160x113Ko	18.4	1125	3000	2070
2160x114Ko	18.4	1125	4000	2170
2160x143Kmp	23	1405	3000	3010
2160x144Kmp	23	1405	4000	3130
2160x143Ko	23	1405	3000	2580
2160x144Ko	23	1405	4000	2690
2160x163Kmp	27.6	1685	3000	3620
2160x164Kmp	27.6	1685	4000	3790
2160x163Ko	27.6	1685	3000	3110
2160x164Ko	27.6	1685	4000	3260



Quadro LED



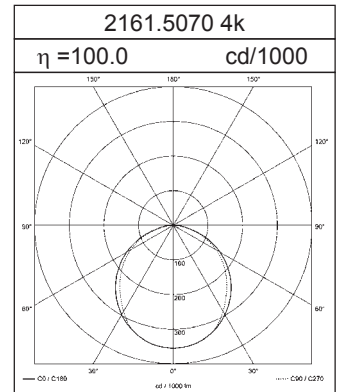
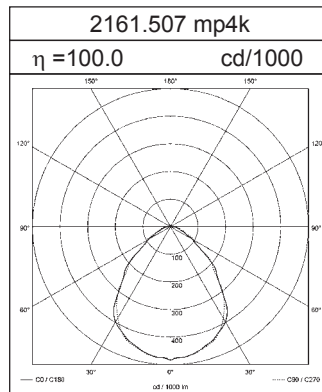
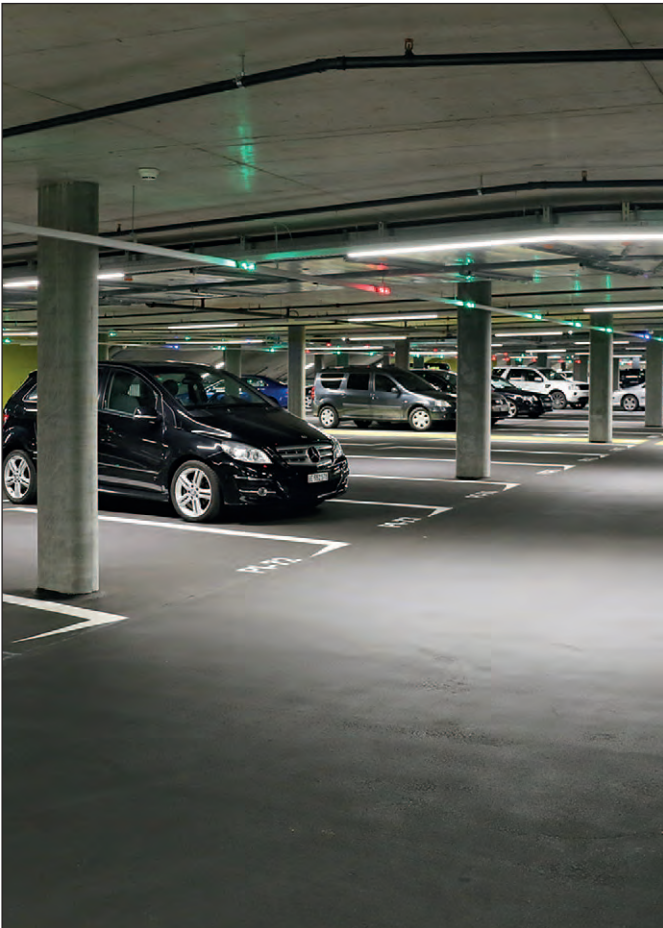
Diffusoren PMMA
 mp = mikroprismen
 o = opal

Einzelleuchten - LED HE

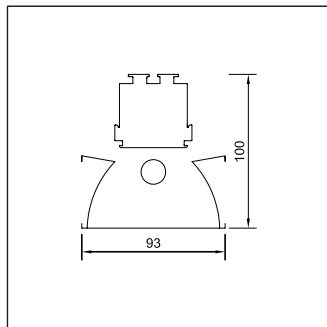
Artikel	Watt	L mm	K	lm
2161.053Kmp	18.4	565	3000	2400
2161.054Kmp	18.4	565	4000	2520
2161.053Ko	18.4	565	3000	2060
2161.054Ko	18.4	565	4000	2160
2161.083Kmp	27.6	845	3000	3610
2161.084Kmp	27.6	845	4000	3780
2161.083Ko	27.6	845	3000	3100
2161.084Ko	27.6	845	4000	3250
2161.113Kmp	36.8	1125	3000	4800
2161.114Kmp	36.8	1125	4000	5040
2161.113Ko	36.8	1125	3000	4130
2161.114Ko	36.8	1125	4000	4330
2161.143Kmp	46	1405	3000	6010
2161.144Kmp	46	1405	4000	6310
2161.143Ko	46	1405	3000	5160
2161.144Ko	46	1405	4000	5420
2161.163Kmp	55.2	1685	3000	7210
2161.164Kmp	55.2	1685	4000	7560
2161.163Ko	55.2	1685	3000	6190
2161.164Ko	55.2	1685	4000	6490

Systemleuchten - LED

2161x053Kmp	18.4	565	3000	2400
2161x054Kmp	18.4	565	4000	2520
2161x053Ko	18.4	565	3000	2060
2161x054Ko	18.4	565	4000	2160
2161x083Kmp	27.6	845	3000	3610
2161x084Kmp	27.6	845	4000	3780
2161x083Ko	27.6	845	3000	3100
2161x084Ko	27.6	845	4000	3250
2161x113Kmp	36.8	1125	3000	4800
2161x114Kmp	36.8	1125	4000	5040
2161x113Ko	36.8	1125	3000	4130
2161x114Ko	36.8	1125	4000	4330
2161x143Kmp	46	1405	3000	6010
2161x144Kmp	46	1405	4000	6310
2161x143Ko	46	1405	3000	5160
2161x144Ko	46	1405	4000	5420
2161x163Kmp	55.2	1685	3000	7210
2161x164Kmp	55.2	1685	4000	7560
2161x163Ko	55.2	1685	3000	6190
2161x164Ko	55.2	1685	4000	6490



AZ T5-System

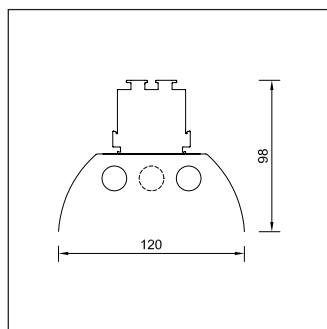
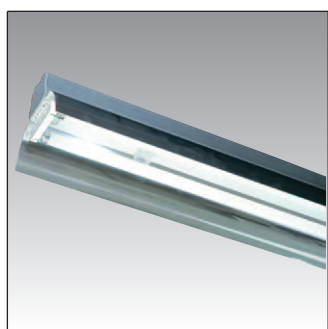


Spiegelraster Einzelleuchte - IP20

Artikel	Watt	Farbe	L mm
2138.121	1x21/39	alu	878
2138.221	2x21/39	alu	878
2138.128	1x28/54	alu	1178
2138.228	2x28/54	alu	1178
2138.135	1x35/49/80	alu	1478
2138.235	2x35/49	alu	1478

Spiegelraster Systemleuchte - IP209

2136.121	1x21/39	alu	875
2136.212	2x21/39	alu	875
2136.128	1x28/54	alu	1175
2136.228	2x28/54	alu	1175
2136.135	1x35/49/80	alu	1475
2136.235	2x35/49	alu	1475

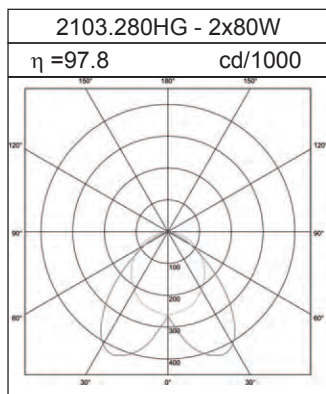
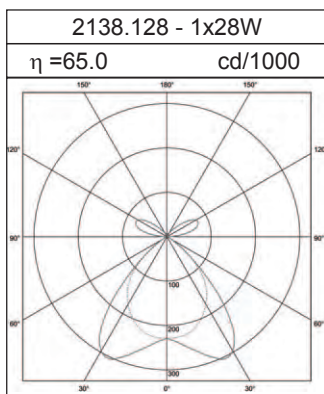


Einzelleuchten - IP 20

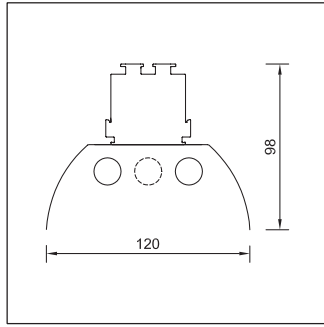
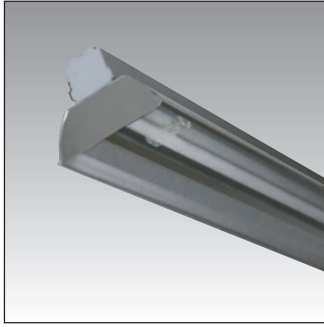
Artikel	Watt	Farbe	L mm
2103.128HG	1x28/54	alu	1178
2103.228HG	2x28/54	alu	1178
2103.135HG	1x35/49/80	alu	1478
2103.235HG	2x35/49	alu	1478
2103.280HG	2x80	alu	1478

Systemleuchten - IP 20

2103x128HG	1x28/54	alu	1175
2103x228HG	2x28/54	alu	1175
2103x135HG	1x35/49/80	alu	1475
2103x235HG	2x35/49	alu	1475
2103x280HG	2x80	alu	1475



AZ T5-System

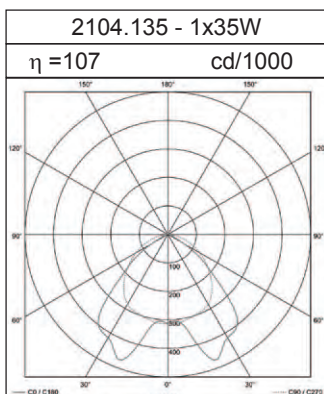


Einzelleuchte - IP20

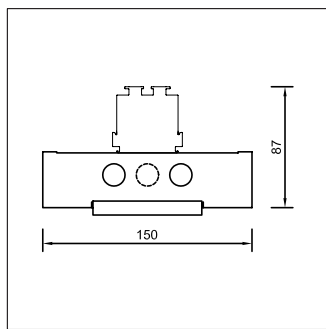
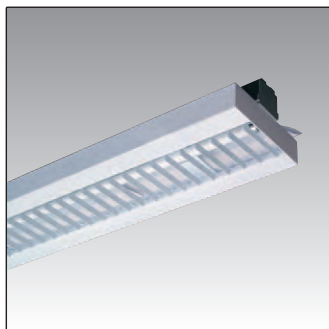
Artikel	Watt	Farbe	L mm
2104.128	1x28/54	alu	1178
2104.228	2x28/54	alu	1178
2104.135	1x35/49/80	alu	1478
2104.235	2x35/49	alu	1478
2104.280	2x80	alu	1478

Systemleuchte - IP20

2104x128	1x28/54	alu	1175
2104x228	2x28/54	alu	1175
2104x135	1x35/49/80	alu	1475
2104x235	2x35/49	alu	1475
2104x280	2x80	alu	1475



AZ T5-System

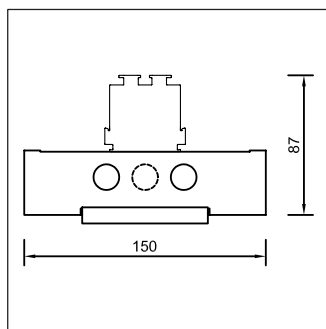
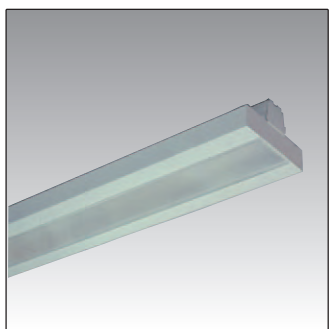


Leuchte aus Lochblech mit Lamellenraster (Einzelleuchte)

Artikel	Watt	Farbe	L mm
2140.128	1x28/54	weiss	1178
2140.128a	1x28/54	alu	1178
2140.228	2x28/54	weiss	1178
2140.228a	2x28/54	alu	1178
2140.135	1x35/49/80	weiss	1478
2140.135a	1x35/49/80	alu	1478
2140.235	2x35/49	weiss	1478
2140.235a	2x35/49	alu	1478
2140.280	2x80	weiss	1478
2140.280a	2x80	alu	1478

Systemleuchte - IP20

2140x128	1x28/54	weiss	1175
2140x128a	1x28/54	alu	1175
2140x228	2x28/54	weiss	1175
2140x228a	2x28/54	alu	1175
2140x135	1x35/49/80	weiss	1475
2140x135a	1x35/49/80	alu	1475
2140x235	2x35/49	weiss	1475
2140x235a	2x35/49	alu	1475
2140x280	2x80	weiss	1475
2140x280a	2x80	alu	1475

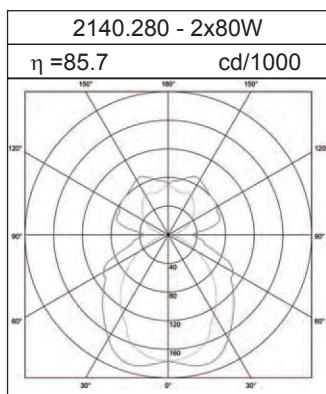
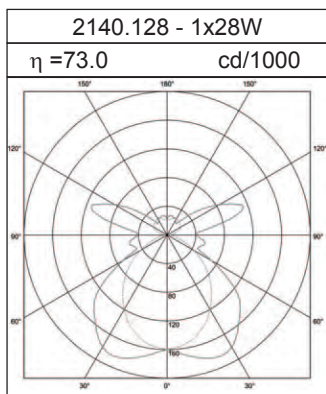


Leuchte aus Lochblech mit Abdeckung aus Prismastruktur c92 (Einzelleuchte)

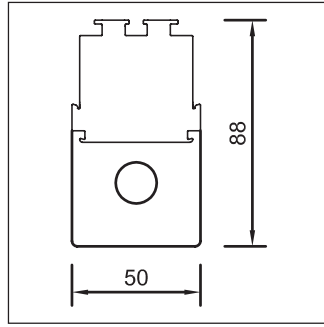
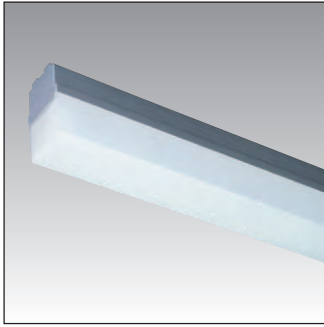
Artikel	Watt	Farbe	L mm
2041.128	1x28/54	weiss	1178
2041.128a	1x28/54	alu	1178
2041.228	2x28/54	weiss	1178
2041.228a	2x28/54	alu	1178
2041.135	1x35/49/80	weiss	1478
2041.135a	1x35/49/80	alu	1478
2041.235	2x35/49	weiss	1478
2041.235a	2x35/49	alu	1478
2041.280	2x80	weiss	1478
2041.280a	2x80	alu	1478

Systemleuchte - IP20

2041x128	1x28/54	weiss	1175
2041x128a	1x28/54	alu	1175
2041x228	2x28/54	weiss	1175
2041x228a	2x28/54	alu	1175
2041x135	1x35/49/80	weiss	1475
2041x135a	1x35/49/80	alu	1475
2041x235	2x35/49	weiss	1475
2041x235a	2x35/49	alu	1475
2041x280	2x80	weiss	1475
2041x280a	2x80	alu	1475



AZ T5-System

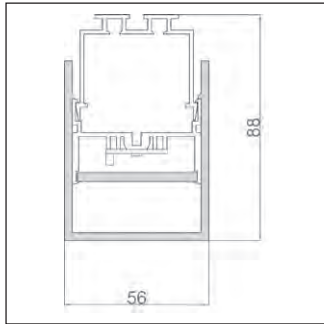
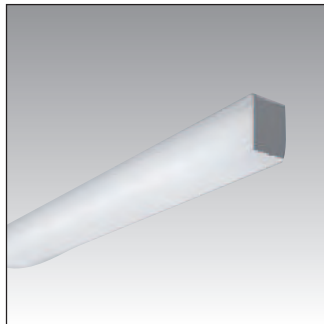


Einzelleuchte - IP20 Diffusor satiniert

Artikel	Watt	Farbe	L mm
2110.114	1x14/24	alu	578
2110.121	1x21/39	alu	878
2110.128	1x28/54	alu	1178
2110.135	1x35/49/80	alu	1478

Systemleuchte - IP20

2110x114	1x14/24	alu	575
2110x121	1x21/39	alu	875
2110x128	1x28/54	alu	1175
2110x135	1x35/49/80	alu	1475



Einzelleuchte - mit Acrylglas D2000 umrandet

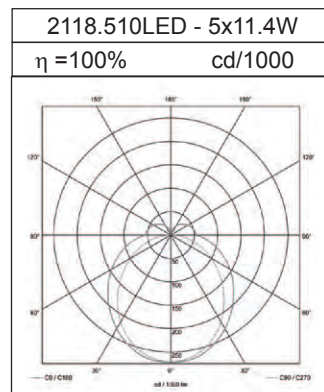
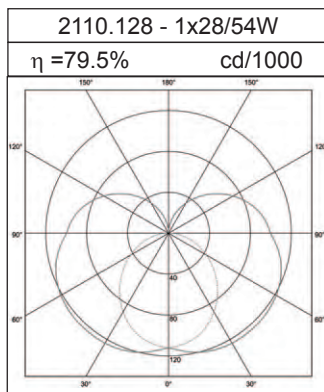
Artikel	Watt	Farbe	L mm
2118.114	1x14/24	alu	583
2118.121	1x21/39	alu	883
2118.128	1x28/54	alu	1183
2118.135	1x35/49/80	alu	1483

Einzelleuchte - LED

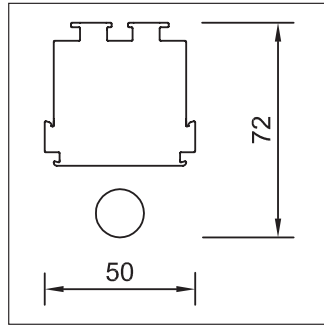
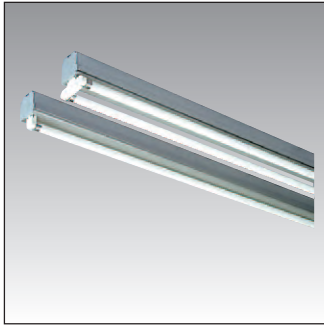
Artikel	Watt	lm	L mm
2118.0570	21	2650	570
2118.0850	31	3980	850
2118.1130	42	5310	1130
2118.1410	52	6640	1410

Systemleuchte - LED

Artikel	Watt	lm	L mm
2118x0570	21	2650	570
2118x0850	31	3980	850
2118x1130	42	5310	1130
2118x1410	52	6640	1410



AZ T5-System

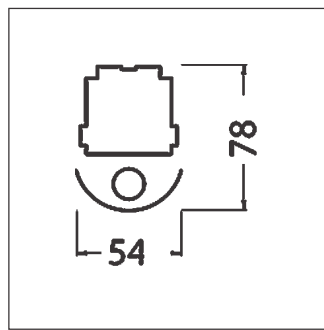
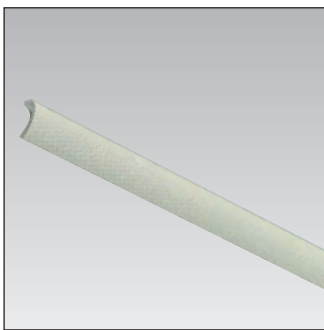


Einzelleuchte - IP20

Artikel	Watt	Farbe	L mm
2100.114	1x14/24	alu	578
2100.214	2x14/24	alu	578
2100.121	1x21/39	alu	878
2100.221	2x21/39	alu	878
2100.128	1x28/54	alu	1178
2100.228	2x28/54	alu	1178
2100.135	1x35/49/80	alu	1478
2100.235	2x35/49	alu	1478
2100.280	2x80	alu	1478

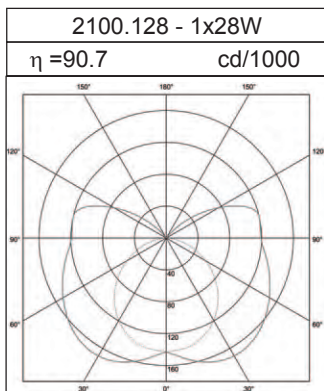
Systemleuchte - IP20

2100x114	1x14/24	alu	575
2100x214	2x14/24	alu	575
2100x121	1x21/39	alu	875
2100x221	2x21/39	alu	875
2100x128	1x28/54	alu	1175
2100x228	2x28/54	alu	1175
2100x135	1x35/49/80	alu	1475
2100x235	2x35/49	alu	1475
2100x280	2x80	alu	1475

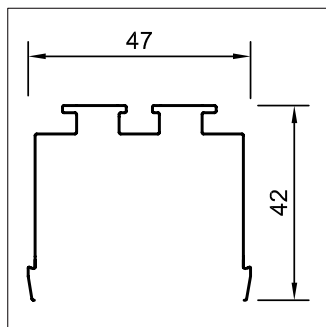
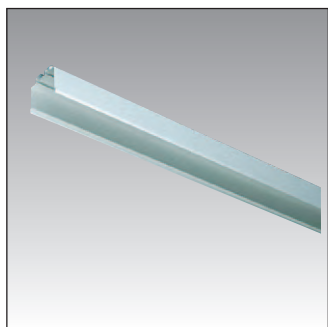


Kaschierung aus Lochblech

Artikel	Watt	L mm
0015cr14	1x14/24	575
0015cr21	1x21/39	875
0015cr28	1x28/54	1175
0015cr35	1x35/49/80	1475



Tragprofil zu AZ-LED / T5



Tragprofil zu AZ-T5

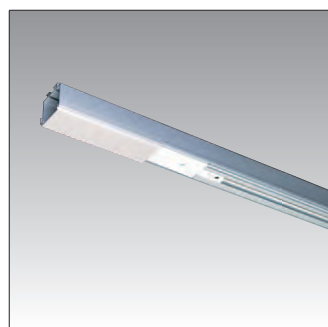
Artikel	Watt	Farbe	L mm
6128.400	1x28/54	alu	1175
6228.400	2x28/54	alu	2350
6328.400	3x28/54	alu	3525
6135.400	1x35/49/80	alu	1475
6235.400	2x35/49/80	alu	2950
6335.400	3x35/49/80	alu	4425
6435.400	4x35/49/80	alu	5900
6000.460		alu	6000

Tragprofil zu AZ-LED- alu natur eloxiert

60K1.400	alu	1125
60K2.400	alu	2250
60K3.400	alu	3375
60K4.400	alu	4500
60L1.400	alu	1685
60L2.400	alu	3370
60L3.400	alu	5055
6135.400	alu	1475
6235.400	alu	2950
6335.400	alu	4425
60M1.400	alu	1405
60M2.400	alu	2810
60M3.400	alu	4215

Tragprofil eingekürzt E Tragprofil zu AZ-LED

60K1.400E	alu	1122
60K2.400E	alu	2257
60K3.400E	alu	3372
60K4.400E	alu	4497
60L1.400E	alu	1682
60L2.400E	alu	3367
60L3.400E	alu	5052
6135.400E	alu	1472
6235.400E	alu	2947
6335.400E	alu	4422
60M1.400E	alu	1402
60M2.400E	alu	2807
60M3.400E	alu	4212

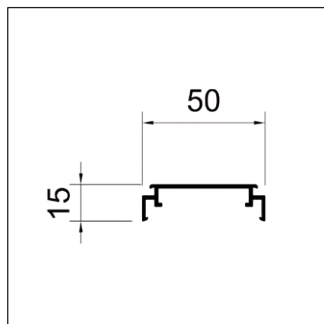
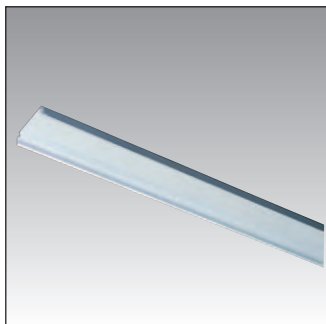


Tragprofil mit eingebautem 5-Leiter

Stromschiene alu natur eloxiert

Artikel	Farbe	L mm	
6128Z400	alu	1175	
6135Z400	alu	1475	
6228Z400	alu	2350	
6228Z400a	alu	2350	aussen
6235Z400	alu	2950	
6235Z400a	alu	2950	aussen
6328Z400	alu	3525	
6328Z400a	alu	3525	aussen
6328Z400aa	alu	3525	2 x aussen
6328Z400m	alu	3525	mitte
6335Z400	alu	4425	
6335Z400a	alu	4425	aussen
6335Z400aa	alu	4425	2 x aussen
6335Z400m	alu	4425	mitte

Blindabdeckung zu AZ-LED / T5



Blindabdeckung zu AZ LED-System

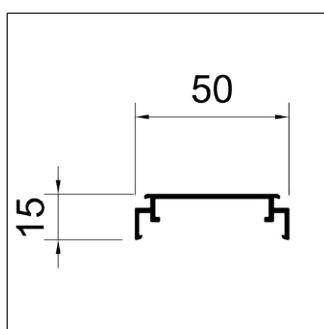
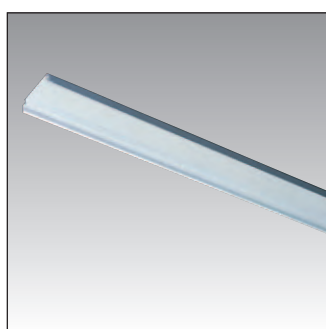
Artikel	Farbe	L mm
6000Z4K1	alu	1128
6000Z4M1	alu	1478
6000Z4L1	alu	1688
6000Z4R1	alu	1408

Blindabdeckung zu AZ LED System (Anfang und Ende)

6000Z4KE	alu	1126.5
6000Z4ME	alu	1476.5
6000Z4LE	alu	1686.5
6000Z4RE	alu	1406.5

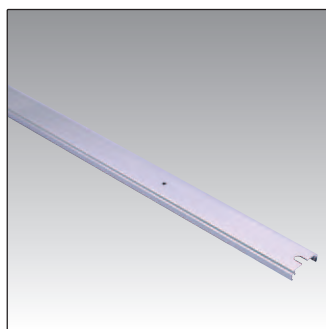
Blindabdeckung zu AZ T5-System

6000Z428	alu	1175
6000Z435	alu	1475
6000Z401	alu	3000



Blindabdeckung für Kunststoffleuchten

Artikel	Watt	L mm
6000Z460	36 28/54 LED 22/44	1400
6000Z461	58 35/49/80 LED 29/59	1700

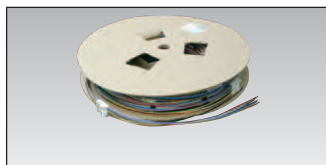


Montageplatte s961/962

Artikel	Länge mm
6961z140	1400

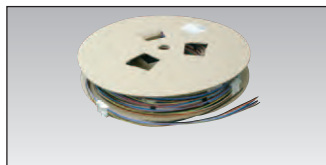
mit Befestigungsklammern

Zubehör zu AZ-LED / T5



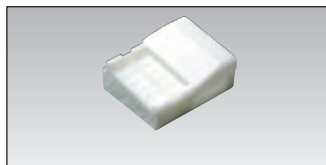
Verdrahtung 7 x 2.5 mm 1204 mm

Artikel
6128x100



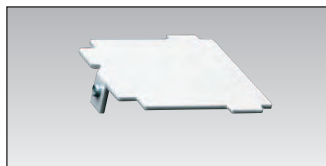
Verdrahtung 7 x 2.5 mm 1476 mm

Artikel
6135x100



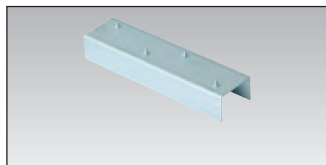
Endkappe zu

Artikel
6000Z422



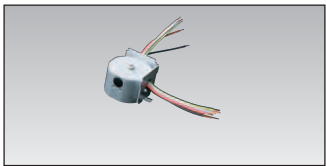
Stirnseite RAL 9006

Artikel
6000Z415



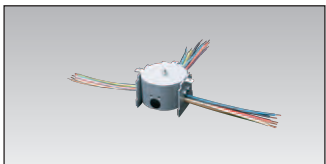
Kupplung

Artikel
6000Z407



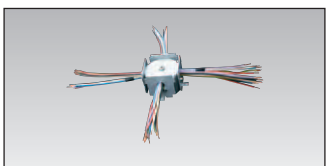
L-Verbindungsstück

Artikel
6000Z410



T-Verbindungsstück

Artikel
6000Z411



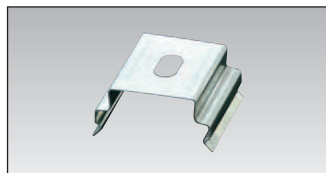
Kreuzverbindungsstück

Artikel
6000Z412



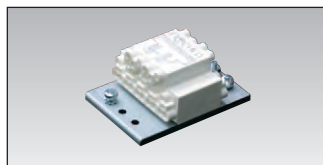
Stahlseilpendel

Artikel
0213.175 1.7 m
0213.500 5.0 m



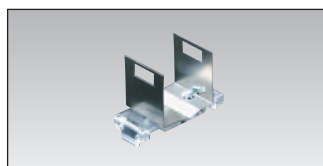
Deckenbefestigungsklammer

Artikel
6000Z420



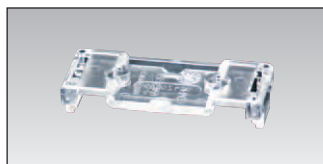
Einspeisungsklemmenblock Leiter mit Erdklemme. (für Systeme obligatorisch)

Artikel
6000Z425



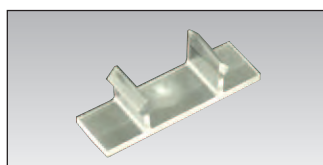
Halteklammer mit Federn zum Befestigen

Artikel
6000Z440



Halteklammer aus PC klar

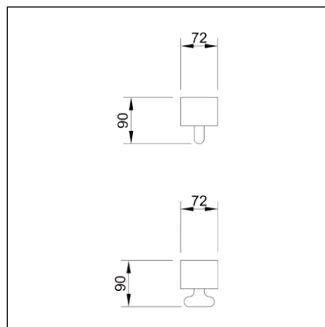
Artikel
6000Z450



Kabelhalter

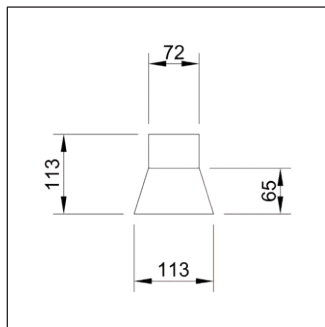
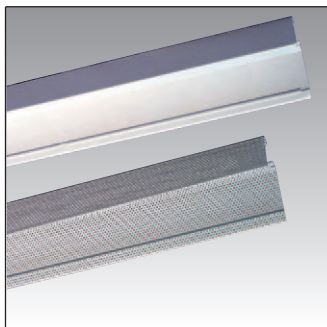
Artikel
6000z453

XT Montagesystem



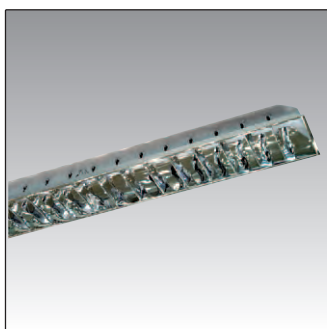
XT-Systemleuchte T5 inkl. Multiwatt EVG

Artikel	Watt	Farbe	L mm
2700x128	1x28/54	weiss	1189
2700x228	2x28/54	weiss	1189
2700x135	1x35/49/80	weiss	1489
2700x235	2x35/49	weiss	1489
2700x280	2x80	weiss	1489



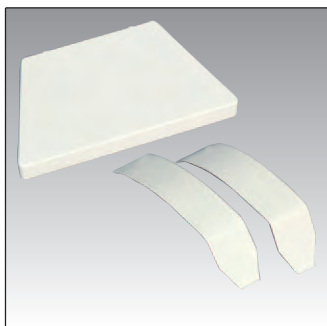
Reflektor weiss zu XT-Systemleuchte T5

Artikel	Watt	Farbe	L mm
2701.128	1/2x28/54	weiss	1189
2701.135	1/2x35/49/80	weiss	1489



Spiegelraster zu XT-Systemleuchte T5

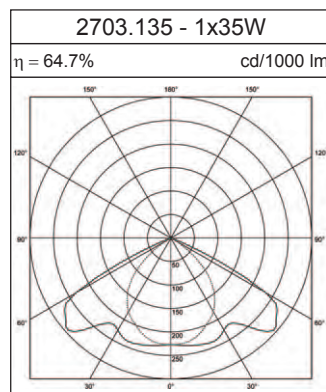
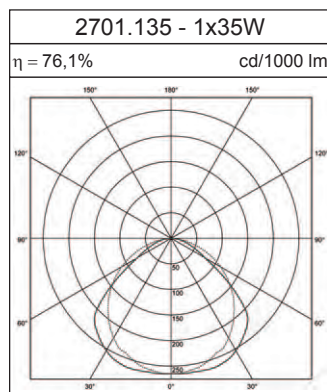
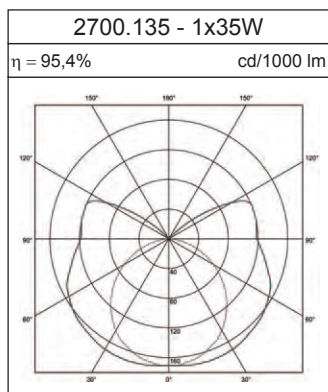
Artikel	Watt	Farbe	L mm
2703.128	1/2x28/54	alu	1189
2703.135	1/2x35/49/80	alu	1489



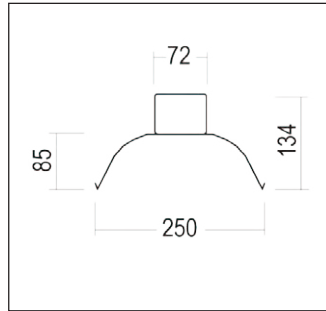
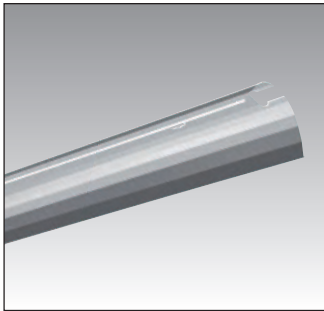
Stirnseiten und Verbinder zu Reflektor T5

Artikel		Farbe
2701.001	Stirnseite	weiss
2701.002	Verbinder	weiss

Weitere Reflektor-Komponenten auf Anfrage.

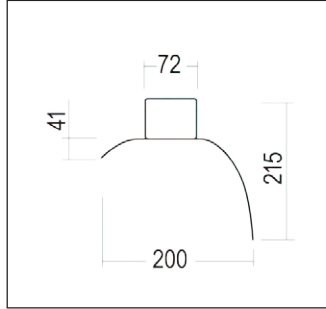
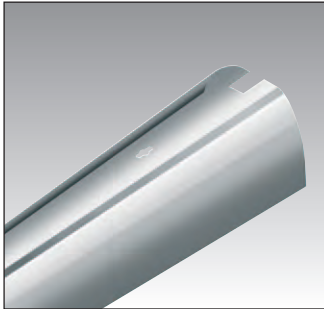


XT-Reflektoren



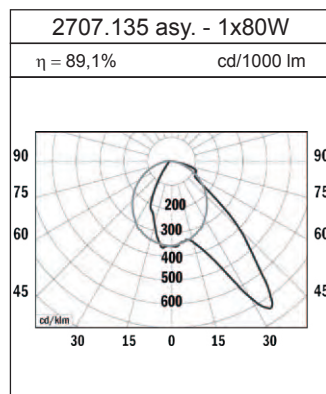
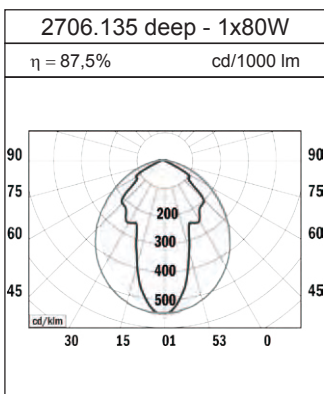
Reflektor Tiefstrahlend T5

Artikel	Watt	Farbe	L mm
2706.128	1/2x28/54	alu	1189
2706.135	1/2x35/49/80	alu	1489

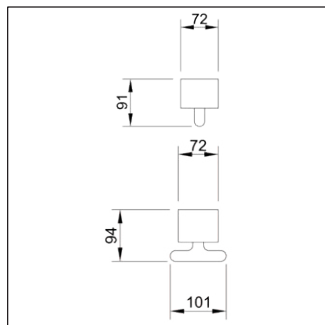


Reflektor Asymmetrisch T5

Artikel	Watt	Farbe	L mm
2707.128	1/2x28/54	alu	1189
2707.135	1/2x35/49/80	alu	1489

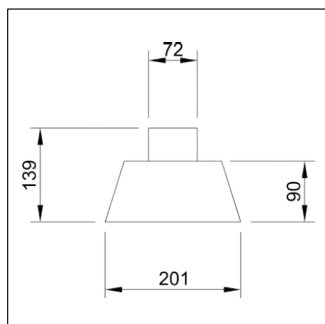
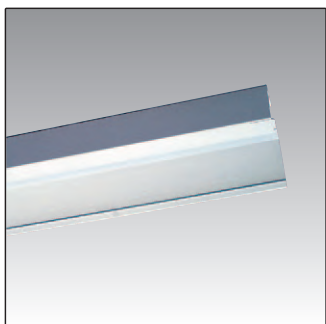


XT-Montagesystem



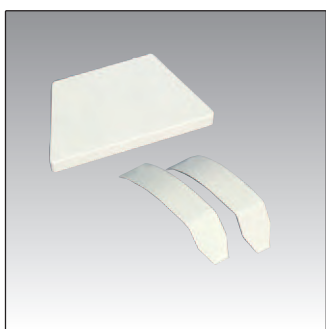
XT-Systemleuchte T8

Artikel	Watt	Farbe	L mm
2700x158	1x58 evg	weiss	1536
2700x258	2x58 evg	weiss	1536



Reflektor weiss zu XT-Systemleuchte T8

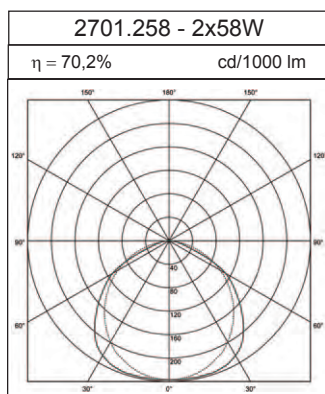
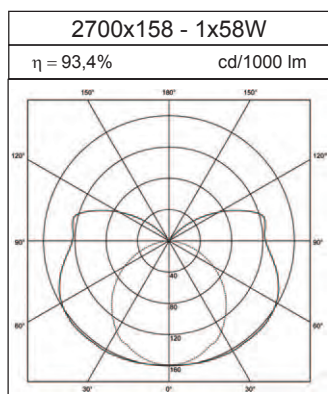
Artikel	Watt	Farbe	L mm
2701.258	1/2x58	weiss	1536



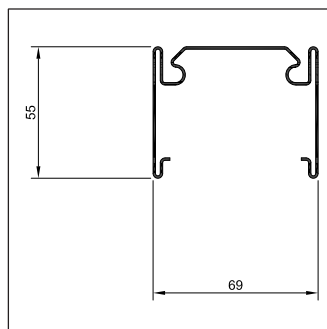
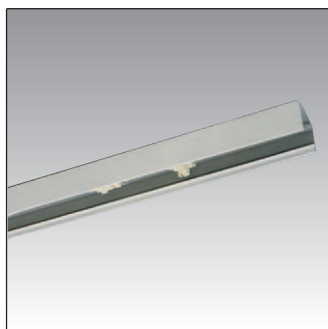
Stirnseiten und Verbinder zu Reflektor T8

Artikel		Farbe
2701.003	Stirnseite	weiss
2701.004	Verbinder	weiss

Weitere Reflektor-Komponenten auf Anfrage.

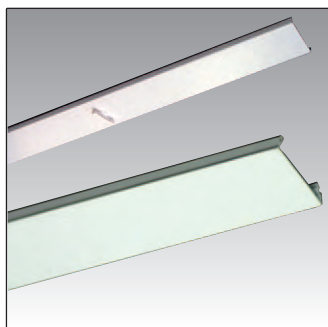


XT-Montagesystem



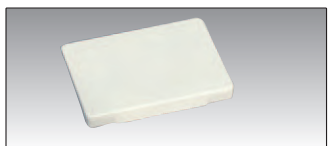
XT-Montageschienen inkl. Verdrahtung 5x1.5mm²

Artikel	Watt	Farbe	L mm
6128.700	1x28	weiss	1185
6228.700	2x28	weiss	2370
6328.700	3x28	weiss	3555
6135.700	1x35	weiss	1485
6235.700	2x35	weiss	2970
6335.700	3x35	weiss	4455
6158.700	1x58	weiss	1536
6258.700	2x58	weiss	3072
6358.700	3x58	weiss	4607



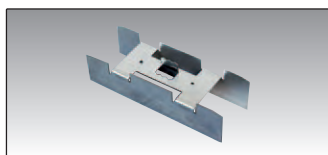
Blindabdeckung zu XT-Montagesystem

Artikel	Watt	Material	L mm
6000z728	1x28	Metall	1185
6000z735	1x35	Metall	1485
6000z758	1x58	Metall	1536
6000z701	3x35	Kunststoff	4455



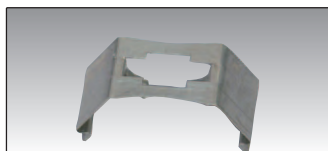
Stirnseite Kunststoff weiss

Artikel
6000z705



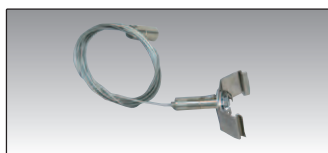
Kupplung verzinkt

Artikel
6000z707



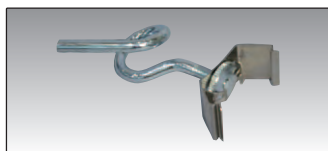
Befestigung für Deckenmontage

Artikel
6000z706



Befestigung für Seilpendelmontage

Artikel
6000z708



Befestigung für Kettenmontage

Artikel
6000z703



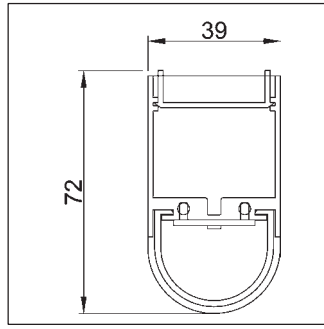
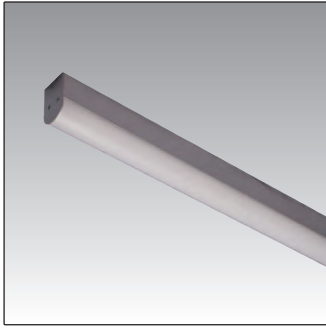
Kette verschweisst und verzinkt

Artikel	L Meter
6000z704	0.8
6000z709	10

Mehrpriis für individuelle Montage der Leuchteneinsätze auf das XT-Profil

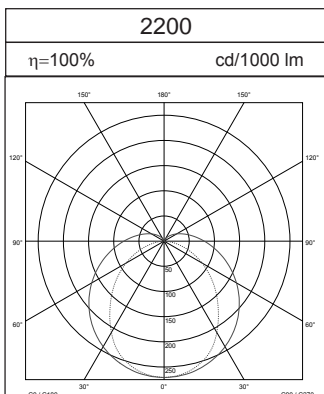
Artikel
2700.001

Balkenleuchte LED

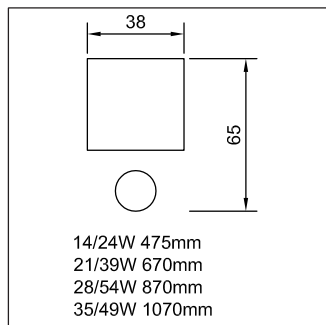
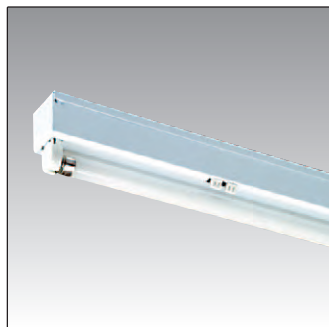


Davinci Balkenleuchten LED

Artikel	W	mm	K	lm
2200.053K	10.6	575	3000	1170
2200.054K	10.6	575	4000	1210
2200.093K	16	875	3000	1750
2200.094K	16	875	4000	1810
2200.113K	21.2	1135	3000	2340
2200.114K	21.2	1135	4000	2420
2200.143K	26.5	1415	3000	2920
2200.144K	26.5	1415	4000	3030
2201.053K	18.3	575	3000	1860
2201.054K	18.3	575	4000	1930
2201.093K	22.4	875	3000	2790
2201.094K	22.4	875	4000	2890
2201.113K	36.6	1135	3000	3720
2201.114K	36.6	1135	4000	3860
2201.143K	45.7	1415	3000	4650
2201.144K	45.7	1415	4000	4850

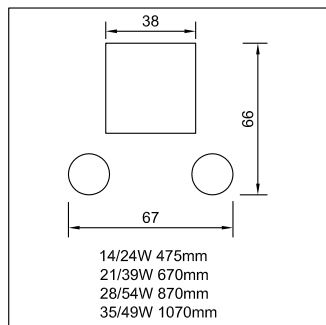


Einfache offene Balkenleuchte T5 weiss pulverbeschichtet



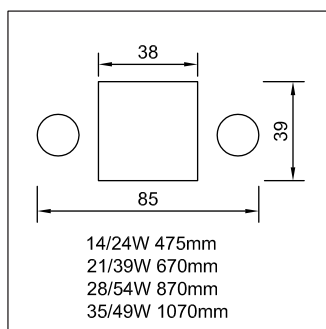
Balkenleuchten mit Multiwatt EVG

Artikel	Watt	L mm
0015.114	1x14/24	575
0015.121	1x21/39	875
0015.128	1x28/54	1175
0015.135	1x35/49/80	1475



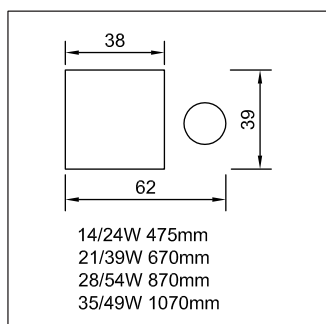
Balkenleuchten

Artikel	Watt	L mm
0015.214	2 x 14/24	575
0015.221	2 x 21/39	875
0015.228	2 x 28/54	1175
0015.235	2 x 35/49	1475
0015.280	2 x 80	1475



Balkenleuchten 2x seitlich

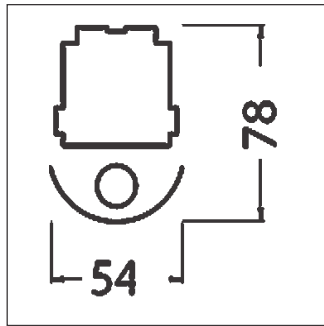
Artikel	Watt	L mm
0016.214	2x14/24	575
0016.221	2x21/39	875
0016.228	2x28/54	1175
0016.235	2x35/49	1475
0016.280	2x80	1475



Schränkleuchten seitlich

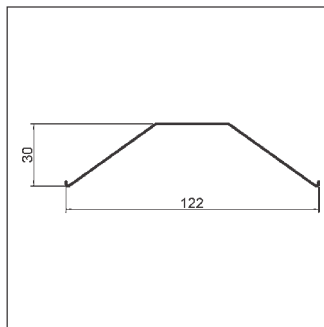
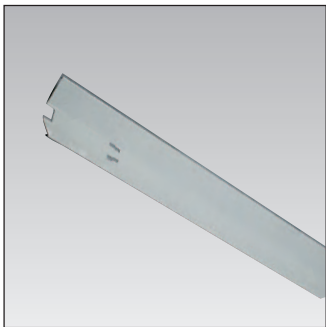
Artikel	Watt	L mm
0017.114	1x14/24	575
0017.121	1x21/39	875
0017.128	1x28/54	1175
0017.135	1x35/49/80	1475

Zubehör zu Balkenleuchte T5



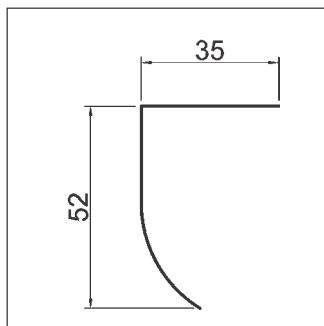
Kaschierung aus Lochblech

Artikel	Watt	L mm
0015cr14	1x14/24	575
0015cr21	1x21/39	875
0015cr28	1x28/54	1175
0015cr35	1x35/49/80	1475



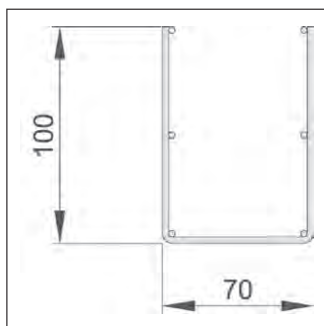
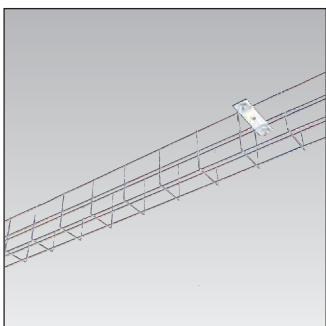
Reflektor zu Typ 0015

Artikel	Watt	L mm
0015re128	1x28/54	1175
0015re135	1x35/49/80	1475



J-Reflektor zu Typ 0015

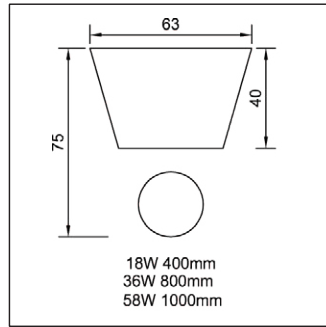
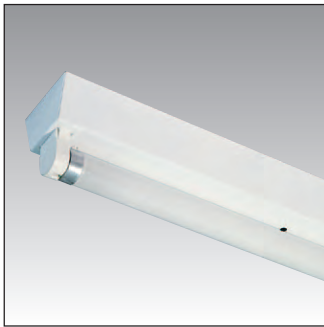
Artikel	Watt	L mm
0015rj128	1x28/54	1175
0015rj135	1x35/49/80	1475



Schutzgitter zu AZT5 und 0015

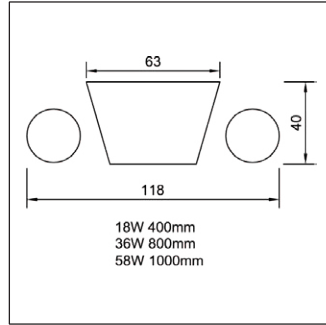
Artikel	Watt	Farbe
2100.028	28	verzinkt
2100.035	35	verzinkt

Einfache offene Balkenleuchte T8 weiss pulverbeschichtet



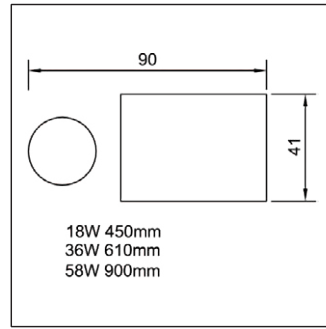
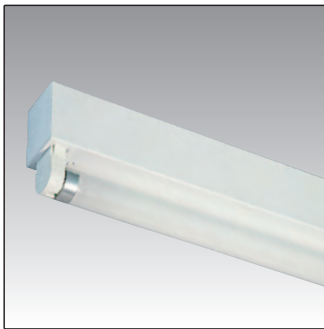
Balkenleuchten - mit EVG - IP20

Artikel	Watt	L mm
0001.118evg	1x18	620
0001.136evg	1x36	1230
0001.158evg	1x58	1530



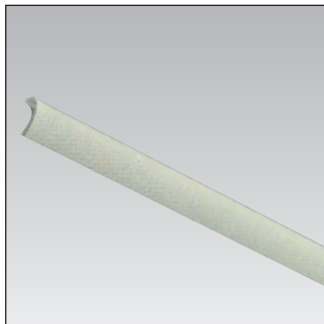
Balkenleuchten - mit EVG - IP20

Artikel	Watt	L mm
0001.218evg	2x18	620
0001.236evg	2x36	1230
0001.258evg	2x58	1530



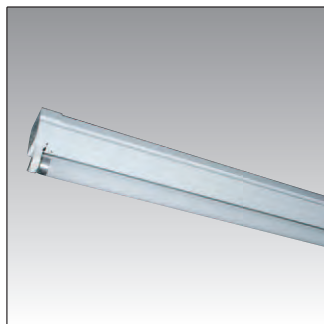
Balkenleuchten - mit EVG - IP20

Artikel	Watt	L mm
0008.118evg	1x18	620
0008.136evg	1x36	1230
0008.158evg	1x58	1530



Kaschierung aus Lochblech T8

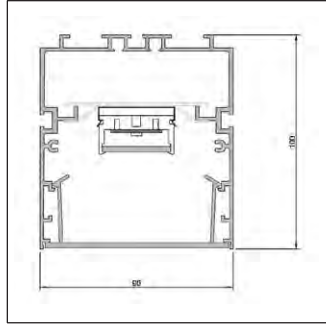
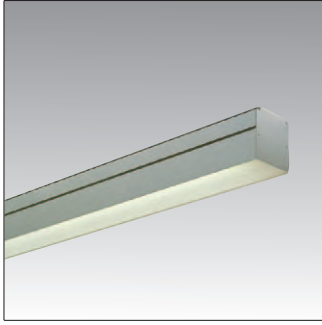
Artikel	Watt	L mm
2022.136	1x36	1300
2022.158	1x58	1600



TME-Armatur mit EVG

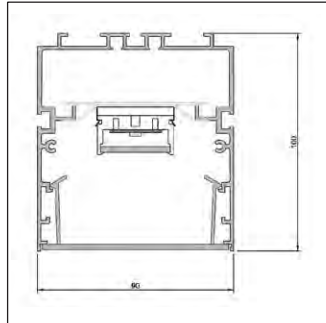
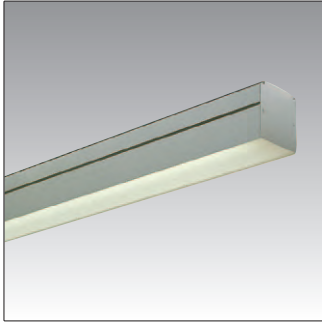
Artikel	Watt	L mm
TME136-evg	1x36	1225
TME158-evg	1x58	1525

AC-System



AC-Einzelleuchte LED mit Diffusor

Artikel	Watt	L mm	lm
2511.213LED	18.4	1140	2100
2511.224LED	36.8	1140	4190
2511.413LED	36.8	2270	4200
2511.424LED	73.6	2270	8370

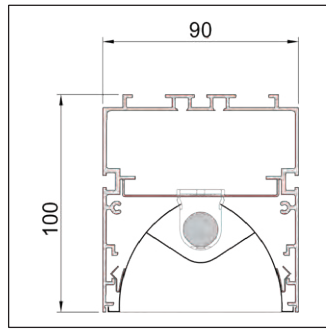


AC-Einzelleuchte LED mit Diffusor

Artikel	Watt	L mm	lm
2511.313LED	27.6	1700	3150
2511.324LED	55.2	1700	6280
2511.613LED	55.2	3390	6300
2511.624LED	110.4	3390	12560



AC-System

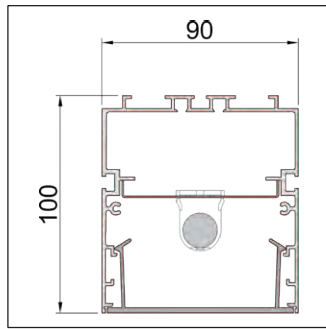
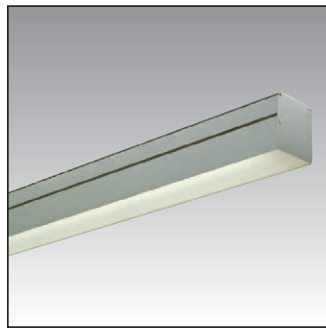


AC-Einzelleuchte mit Spiegelraster hochglanz

Artikel	Watt	L mm
2511.128	1x28/54	1180
2511.135	1x35/49/80	1480
2511.228	2x28/54	2355
2511.235	2x35/49/80	2955

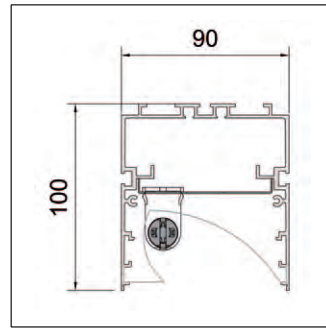
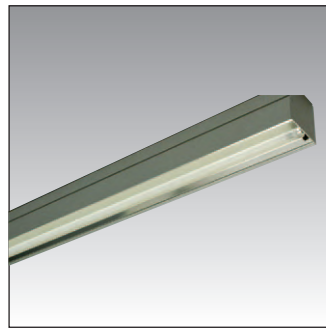
AC-Systemleuchte mit Spiegelraster hochglanz

2511x128	1x28/54	1176
2511x135	1x35/49/80	1476
2511x228	2x28/54	2351
2511x235	2x35/49/80	2951



AC-Einzelleuchte mit Diffusor satin

Artikel	Watt	L mm
2515.128	1x28/54	1175
2515.135	1x35/49/80	1475
2515.228	2x28/54	2255
2515.235	2x35/49/80	2855

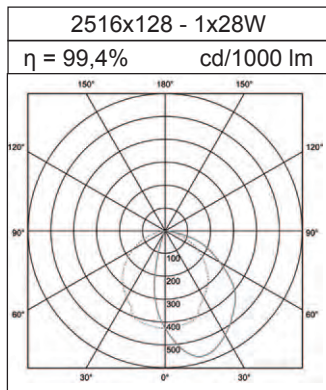
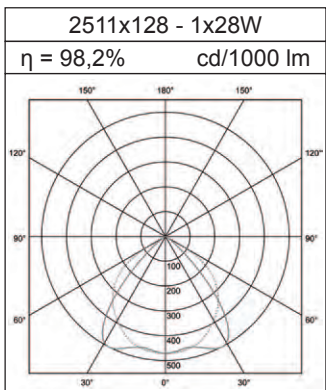


AC-Einzelleuchte asymmetrisch

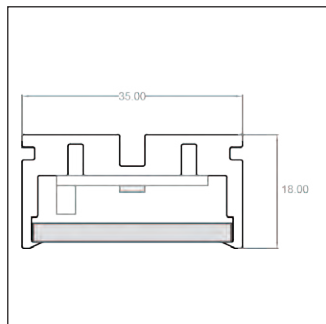
Artikel	Watt	L mm
2516.128	1x28/54	1180
2516.135	1x35/49/80	1480

AC-Systemleuchte asymmetrisch

2516x128	1x28/54	1176
2516x135	1x35/49/80	1476

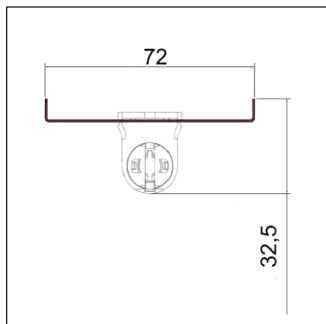


AC-LED / T5 System



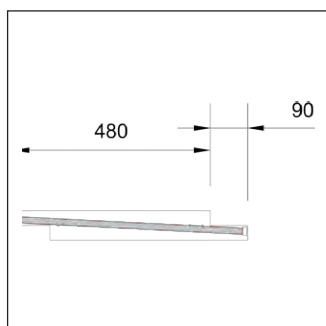
AC-LED Einsatz LED

Artikel	Watt	L mm
2502x05LED	9.22	565
2502x08LED	13.8	845
2502x11LED	18.4	1125
2502x14LED	23	1405
2502x16LED	27.6	1685
2503x05LED	18.4	565
2503x08LED	27.6	845
2503x11LED	36.8	1125
2503x14LED	46	1405
2503x16LED	55.2	1685



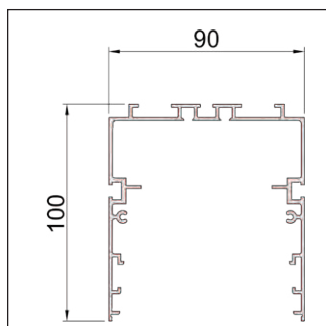
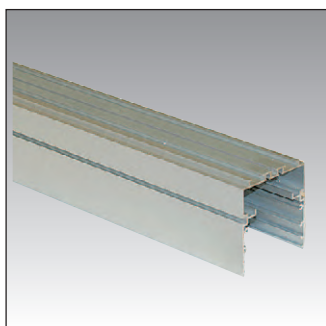
AC-T5 Lichtleisten

Artikel	Watt	L mm
2500x114	1x14/24	570
2500x121	1x21/39	870
2500x128	1x28/54	1170
2500x135	1x35/49/80	1470
2500x214	2x14/24	570
2500x221	2x21/39	870
2500x228	2x28/54	1170
2500x235	2x35/49/80	1470



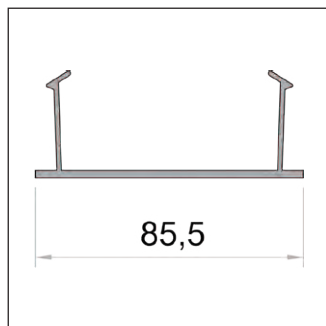
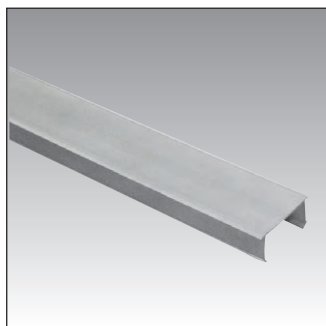
AC-T5 Lichtleisten diagonal

Artikel	Watt	L m
2501x114	14/24	480+90
2501x121	21/39	780+90
2501x128	28/54	1080+90
2501x135	35/49/80	1380+90



AC-Profil aus alu nature eloxiert

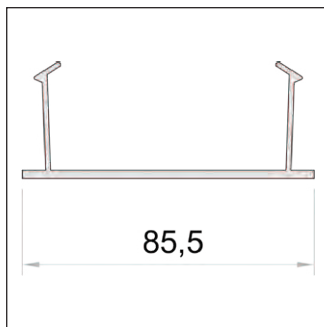
Artikel	L mm
6000.630	3000
6000.660	6000



AC-Blindabdeckung aus alu natur eloxiert

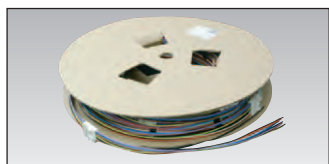
Artikel	L mm
6000z601	3000

AC-System



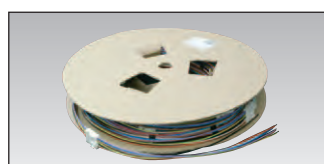
AC-Diffusor aus Acrylglas satiniert

Artikel	L mm
6000z630	3000



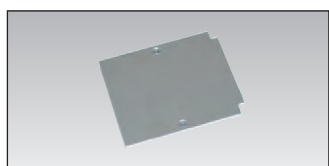
Verdrahtung 7x2.5 mm 1204 mm

Artikel
6128x100



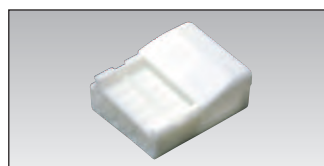
Verdrahtung 7 x 2.5 mm 1476 mm

Artikel
6135x100



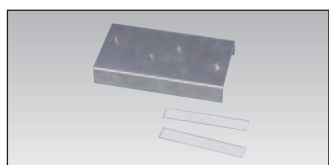
Stirnseite aus alu natur eloxiert

Artikel
6000z615



Endkappe zu Verdrahtung

Artikel
6000Z422



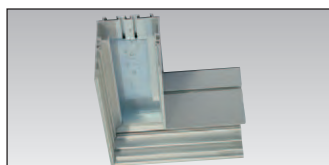
Kupplung 3-teilig

Artikel
6000z607



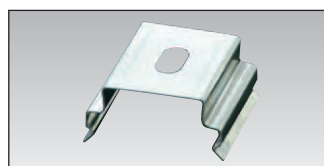
Stahlseilpendel 1.7 m

Artikel
0213.175



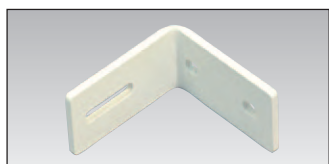
Eckverbinder aus alu natur eloxiert

Artikel
6000z610



Deckenbefestigungs-klammer

Artikel
6000Z420



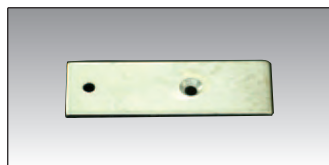
Wandhalterung

Artikel
6000z617



Einspeisungs-klemmenblock 7-Leiter mit Erdklemme (für Systeme obligatorisch)

Artikel
6000Z425



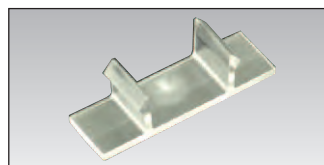
Wandhalter

Artikel
6000z718



Alu Winkel

Artikel
6000z604

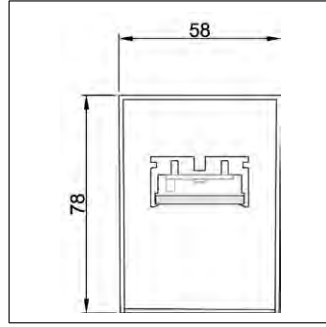
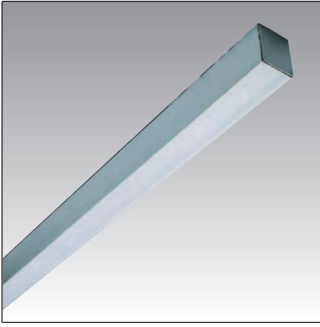


Kabelhalter

Artikel
6000Z453

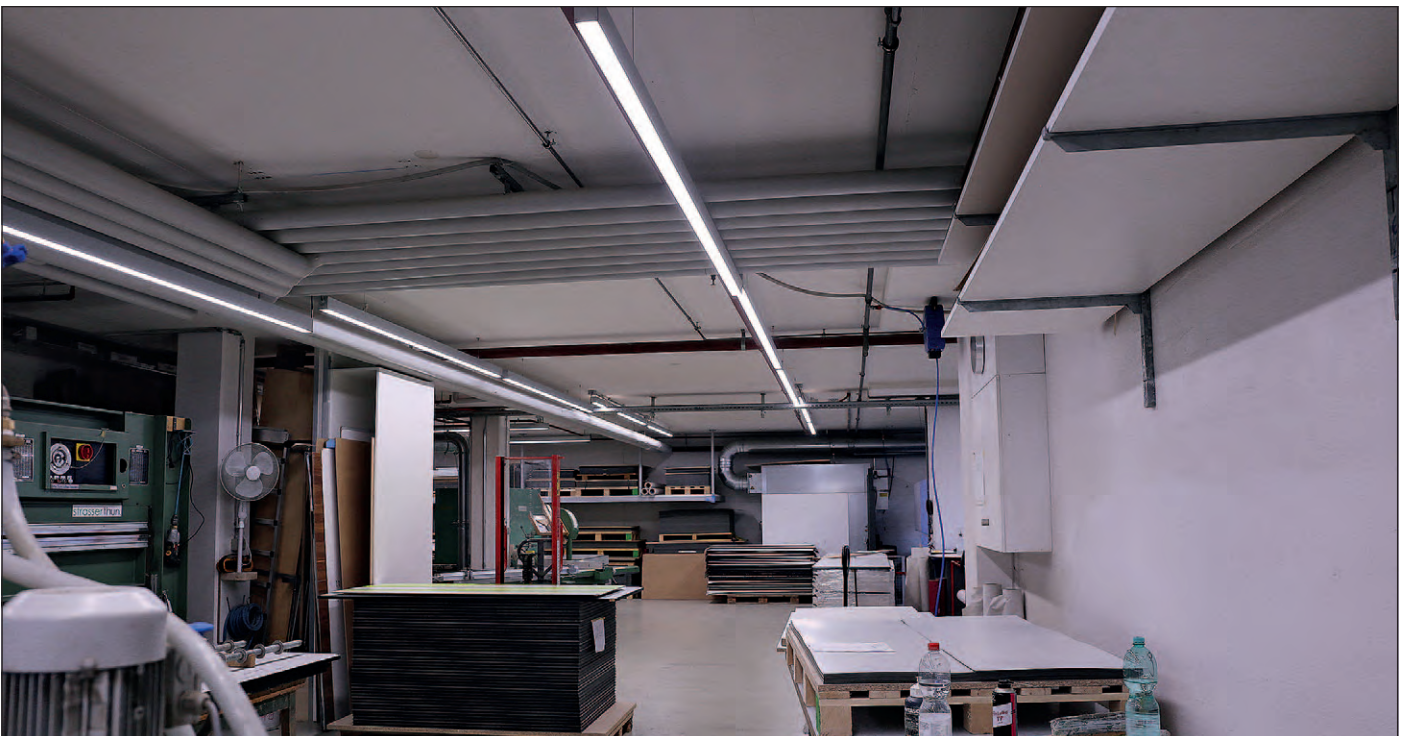
Auch zum Einbau in Beton- und Gipsdecken geeignet.

AIP 54

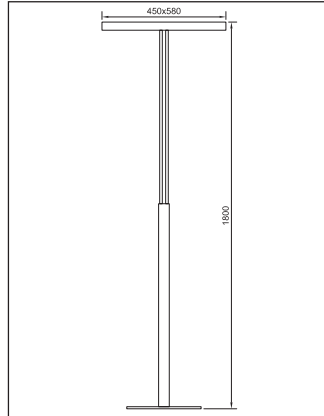


AIP54 Einzelleuchte LED - mit Diffusor - IP54

Artikel	Watt	L mm	lm
2600.900	13.8	900	1580
2600.1200	18.4	1200	2100
2600.1500	23	1500	2630
2600.3000	46	3000	5250
2601.900	27.6	900	3140
2601.1200	36.8	1200	4190
2601.1500	46	1500	5240
2601.3000	92	3000	10470



Sole Indirektstehleuchte

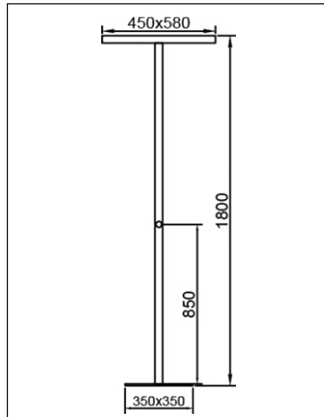


Stehleuchte Sole

Artikel	Watt	Farbe	H mm
7020a455	4x55	alu/silber	1860
7020w455	4x55/TC-L	weiss	1860

mit Bewegungsmelder und dimmer - (Tageslichtabhängig)

7020a455ta	4x55	alu/Silber	1860
7020w455ta	4x55/TC-L	weiss	1860

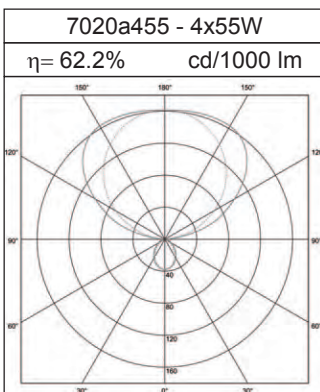


Stehleuchte Sole - Acrylglas mit CDP-Technologie

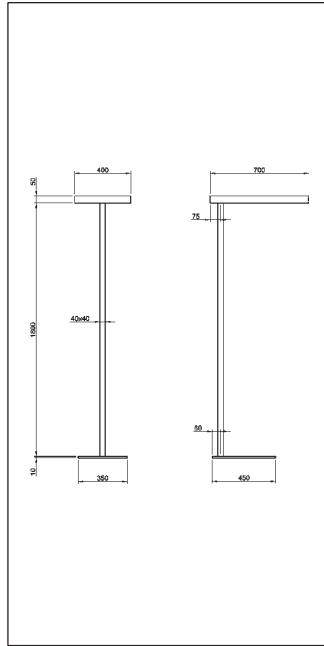
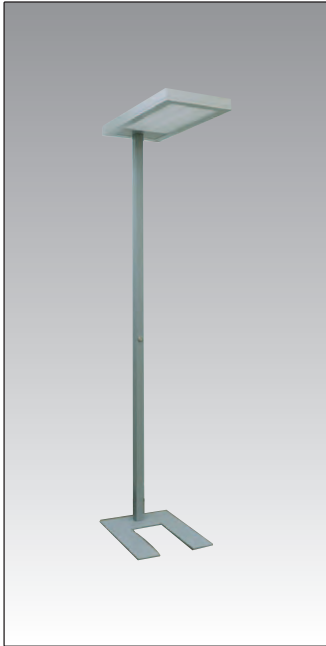
Artikel	Watt	Farbe	H mm
7022a455	4x55	alu/silber	1860

mit Bewegungsmelder und dimmer - (Tageslichtabhängig)

7022a455ta	4x55	alu/Silber	1860
------------	------	------------	------



Saturn Indirektstehleuchte



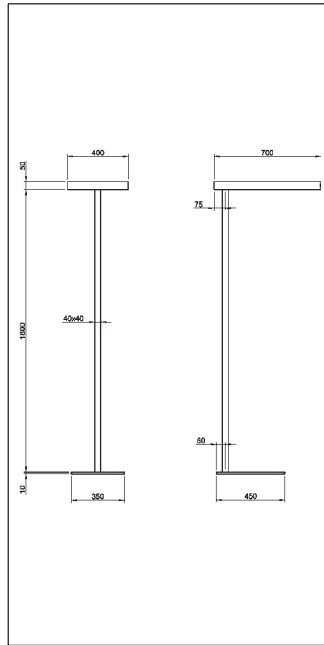
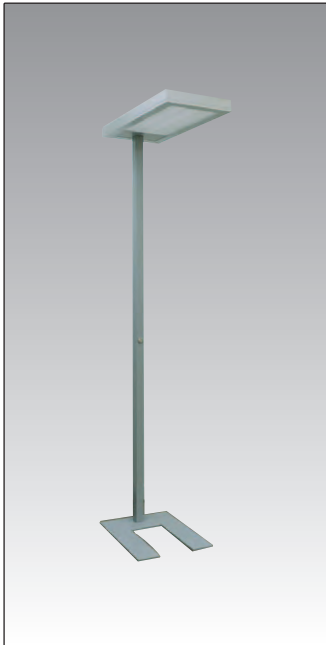
Saturn Stehleuchte LED dimmbar

Artikel	Watt	Farbe	lm
7030a180LED	130	alu	10400

mit Bewegungsmelder und dimmer -

(Tageslichtabhängig)

7030a180LEDta	130	alu	10400
---------------	-----	-----	-------



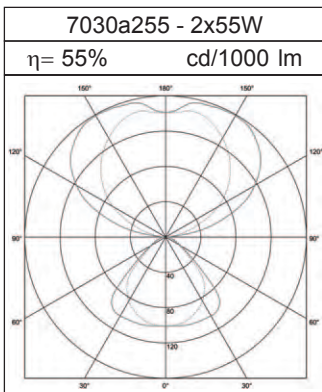
Saturn Stehleuchte dimmbar

Artikel	Watt	Farbe
7030a255	2x55	alu
7030a280	2x80	alu

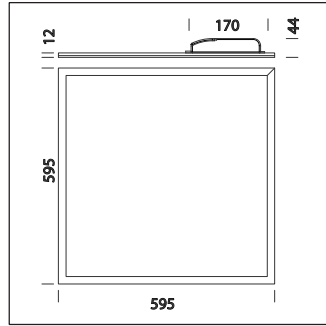
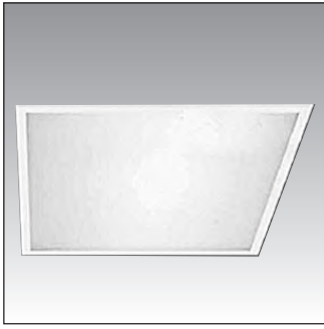
mit Bewegungsmelder und dimmer -

(Tageslichtabhängig)

7030a255ta	2x55	alu
7030a280ta	2x80	alu



Panello

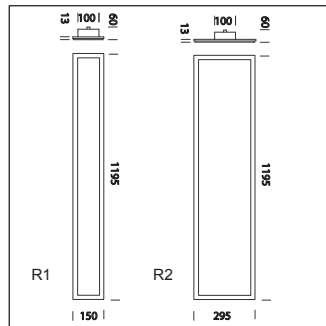
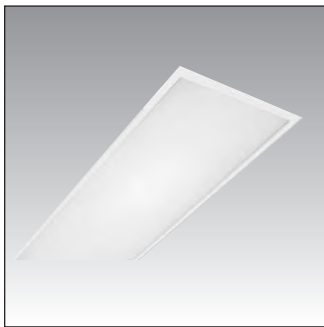


Panel Tech A - UGR \square 19 LED

Artikel	Watt	Farbe	K	lm	CRI
f184810	33	weiss	4000	3050	93
f184811	33	weiss	3000	2950	93
f184812	33	weiss	4000	4900	93

Panel Tech A DALI - UGR \square 19 LED

Artikel	Watt	Farbe	K	lm	CRI
f184810-1241	33	weiss	4000	3050	93
f184811-1241	33	weiss	3000	2950	93
f184812-1241	55	weiss	4000	4900	93



Panel Tech R2 - UGR \square 19 LED

Artikel	Watt	Farbe	K	lm	CRI
f185210	33	weiss	4000	3050	93
f185211	33	weiss	3000	2950	93
f185212	55	weiss	4000	4900	93

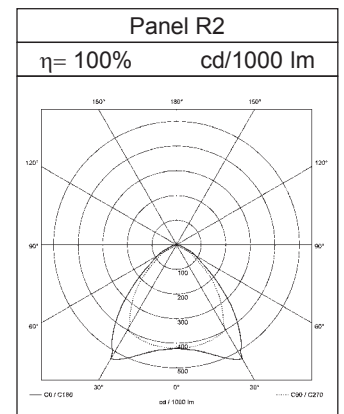
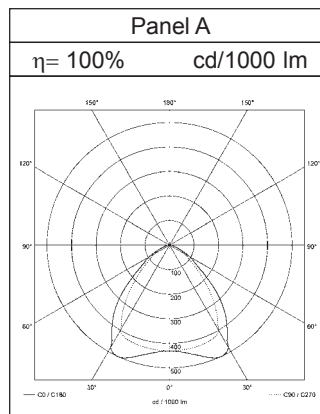
Panel Tech R2 DALI - UGR \square 19 LED

Artikel	Watt	Farbe	K	lm	CRI
f185210-1241	33	weiss	4000	3050	93
f185211-1241	33	weiss	3000	2950	93
f185212-1241	55	weiss	4000	4900	93

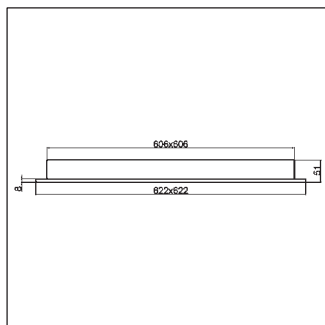
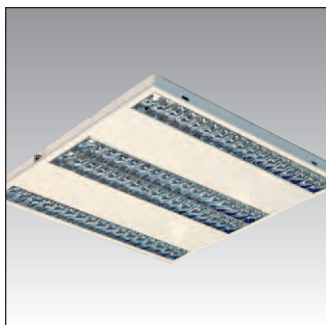


Stahlseilpendel

Artikel	L Meter
213.175	1.7
213.500	5.0

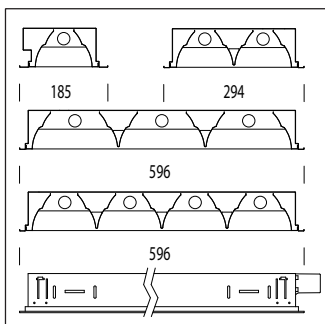


Einbauleuchten



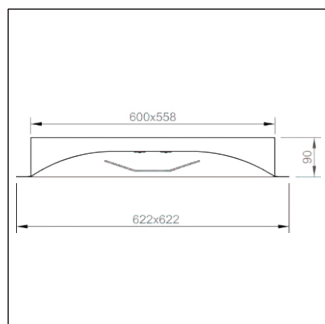
TRB für Einlege- und Klickdecken

Artikel	Watt	Farbe	L mm
trb414be	4x14/24	weiss	622x622/62



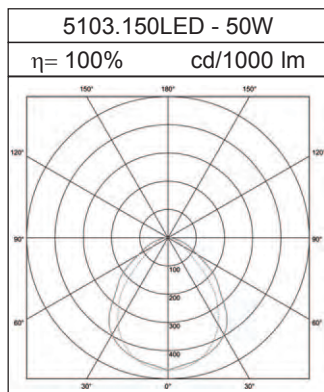
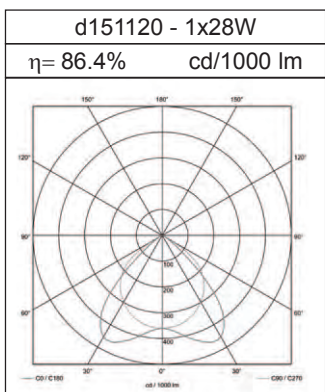
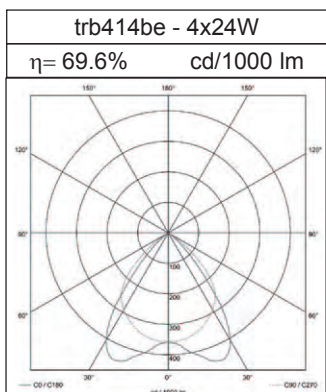
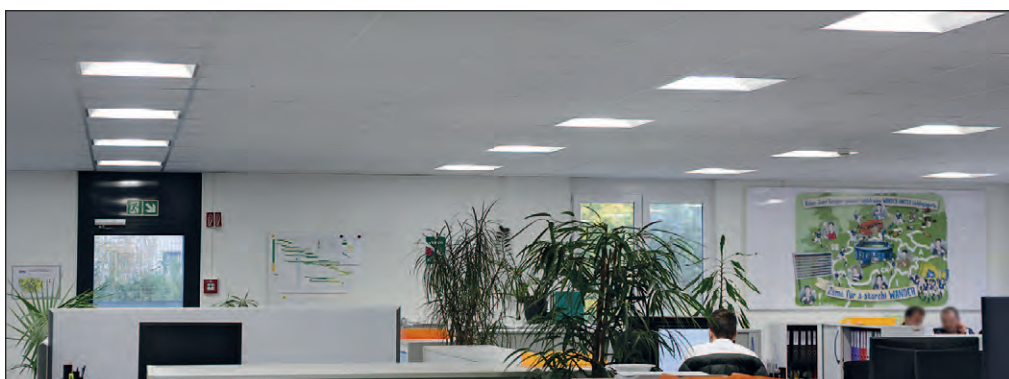
875 Comfort T5 - mattierte Raster - 4000K

Artikel	Watt	Farbe	L/B/H mm	lm
d151120	1x28	weiss	1256/185/82	2650
d151121	1x35	weiss	1556/185/82	3350
d151122	1x49	weiss	1556/185/82	4350
d151123	2x14	weiss	596/294/82	1250
d151124	2x28	weiss	1196/294/82	2650
d151125	2x35	weiss	1496/294/82	3350
d151126	2x49	weiss	1496/294/82	4350
d151127	3x14	weiss	596/596/82	1250
d151128	3x28	weiss	1196/596/82	2650
d151130	4x14	weiss	1196/596/82	1250
d151131	4x28	weiss	1196/596/82	2650

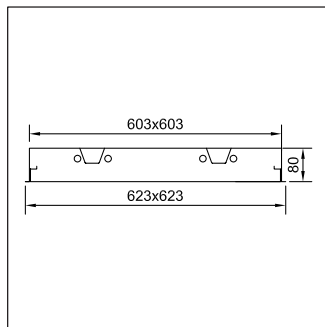
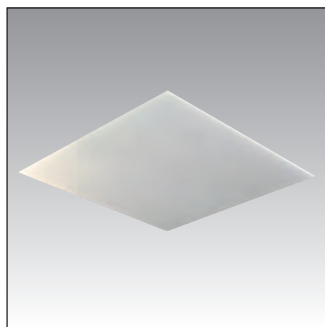


Einbauleuchte LED für Einlege- und Klickdecken

Artikel	Watt	L/B/H mm	lm
5103.150LED	50	622/622/90	5000



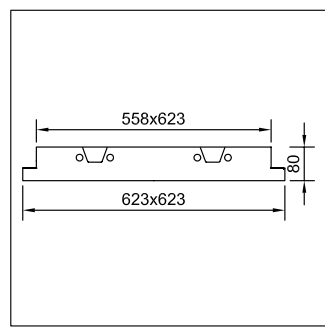
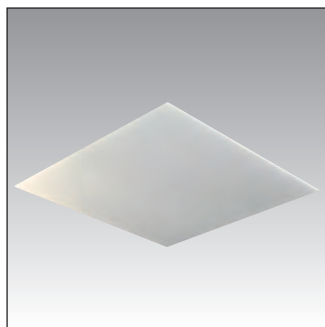
Einbauleuchten



Einbauleuchte T5 & LED deckenbündig

Artikel	Watt	Farbe	L mm
5100.414	4x14/24 T5	weiss	625x625
5100.413LED	36.8	weiss	625x625

deckenbündig

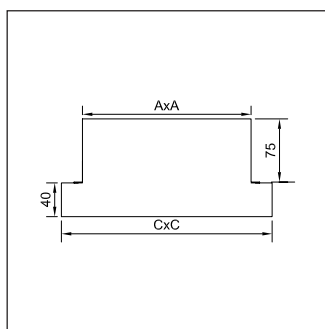


Einbauleuchte T5 & LED

für Klickdecken geeignet - Abdeckung vorstehend

Artikel	Watt	Farbe	L mm
5102.414	4x14/24	opal	623x623
5102.413LED	36.8	opal	623x623

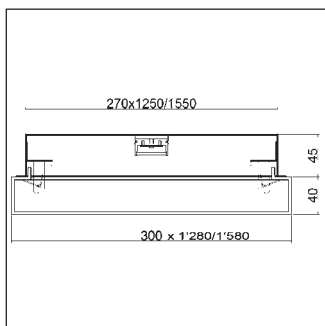
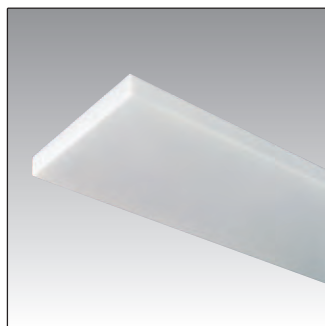
Fr Q-Clip Decken



Einbauleuchte LED opal

Abdeckung vorstehend

Artikel	Watt	A mm	C mm	lm
9050.100LED	1x13	170	200	1300
9051.100LED	1x13	220	250	1300
9052.100LED	1x11	270	300	1350
9053.100LED	1x22	370	400	2650

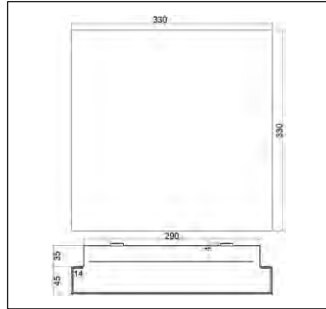
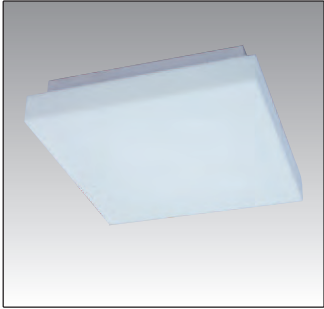


Einbauwanneleuchte LED

Abdeckung vorstehend

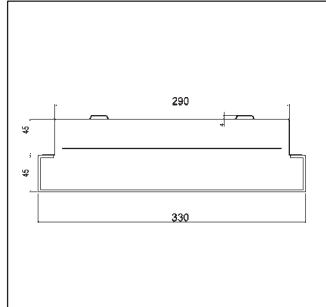
Artikel	Watt	Farbe	lm	L mm
6802.146	45.6	opal	6180	1280
6802.157	57.0	opal	7750	1580

Einbauleuchten



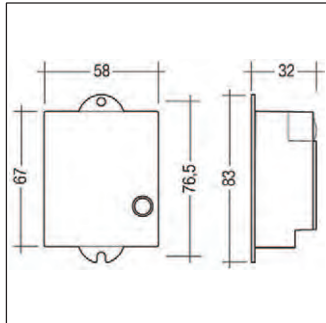
Aufbau oder Halbeinbauleuchte LED

Artikel	Watt	L x B x H	lm
3130.111LED	11	330x330x80	1400



Aufbau oder Halbeinbauleuchte LED

Artikel	Watt	D	H	lm
3131.111LED	11	330	80	1400



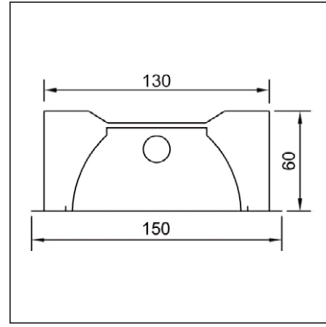
Bewegungsmelder zu Leuchte 3131/30.111LED

Artikel Beschrieb

SENH5M Bewegungsmelder
 Bewegungsmelder zum automatischen Ein- und Ausschalten von EVG und Konverter.
 Maximale Installationshöhe von 0.5-5m.
 Stufenlose Einstellung der Reichweite von 0.5-5m.
 Einstellbarer Lichtwert 2-2000lx zur Einschaltung der Leuchten.
 Einbau in unsere Leuchten, die mit einer zusätzlichen Klemme für bis zu fünf Tochterleuchten ausgerüstet sind.

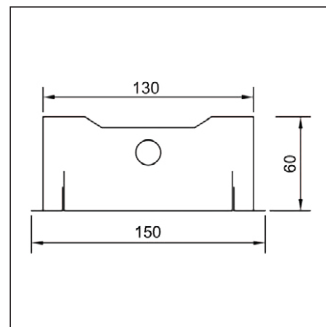
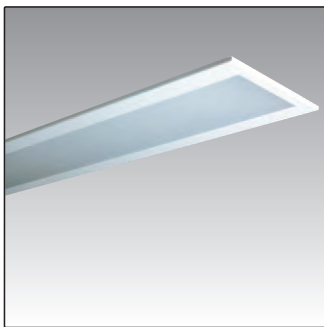


Einbauleuchten



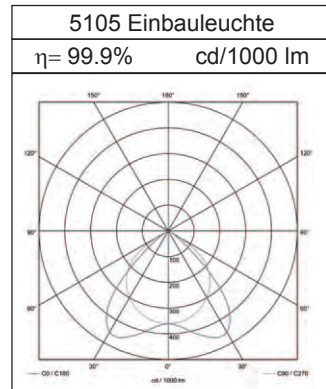
mit Spiegelraster matt - IP20

Artikel	Watt	DA mm
5105.128	1x28/54	1180x135
5105.128M	1x28/54	1175x135
5105.128E	1x28/54	1180x135
5105.228	2x28/54	1180x135
5105.228M	2x28/54	1175x135
5105.228E	2x28/54	1180x135
5105.135	1x35/49/80	1480x135
5105.135M	1x35/49/80	1475x135
5105.135E	1x35/49/80	1480x135
5105.235	2x35/49	1480x135
5105.235M	2x35/49	1475x135
5105.235E	2x35/49	1480x135
5105.280	2x80	1480x135
5105.280M	2x80	1475x135
5105.280E	2x80	1480x135



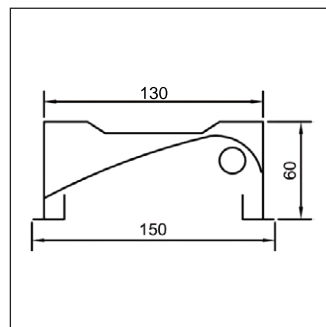
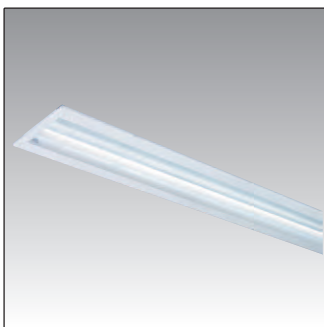
mit Acrylglasdiffusor opal - IP20

Artikel	Watt	DA mm
5106.128	1x28/54	1180x135
5106.128M	1x28/54	1175x135
5106.128E	1x28/54	1180x135
5106.228	2x28/54	1180x135
5106.228M	2x28/54	1175x135
5106.228E	2x28/54	1180x135
5106.135	1x35/49/80	1480x135
5106.135M	1x35/49/80	1475x135
5106.135E	1x35/49/80	1480x135
5106.235	2x35/49	1480x135
5106.235M	2x35/49	1475x135
5106.235E	2x35/49	1480x135
5106.280	2x80	1480x135
5106.280M	2x80	1475x135
5106.280E	2x80	1480x135



mit Acrylglasdiffusor opal - LED

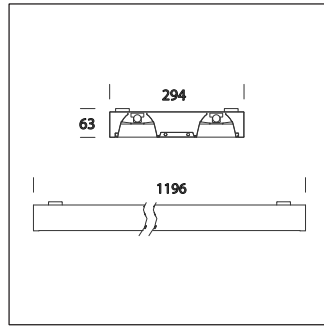
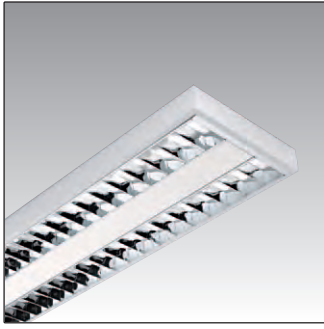
Artikel	Watt	DA mm	
5106.213LED	20.8	1180x135	3050
5106.213LEDM	20.8	1175x135	3050
5106.213LEDE	20.8	1180x135	3050
5106.507LED	26	1480x135	3810
5106.507LEDM	26	1475x135	3810
5106.507LEDE	26	1480x135	3810
5106.224LED	42	1180x135	6100
5106.224LEDM	42	1175x135	6100
5106.224LEDE	42	1180x135	6100
5106.512LED	52.5	1480x135	7620
5106.512LEDM	52.5	1475x135	7620
5106.512LEDE	52.5	1480x135	7620



mit Reflektor asymmetrisch - IP20

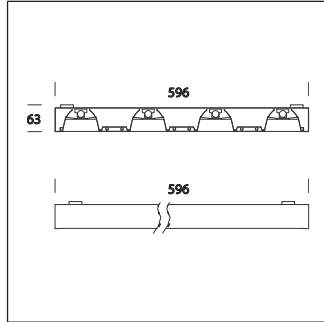
Artikel	Watt	DA mm
5107.128	1x28/54	1180x135
5107.128E	1x28/54	1180x135
5107.128M	1x28/54	1175x135
5107.135	1x35/49/80	1480x135
5107.135E	1x35/49/80	1480x135
5107.135M	1x35/49/80	1475x135

Aufbauleuchten



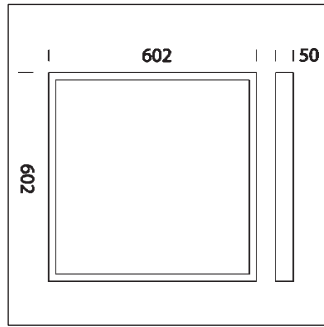
731 Minicomfort LED

Artikel	Watt	Farbe	K	lm	CRI
d143533	33	weiss	4000	5200	≥80



731 Minicomfort LED

Artikel	Watt	Farbe	K	lm	CRI
d143535	33	weiss	4000	5200	≥80

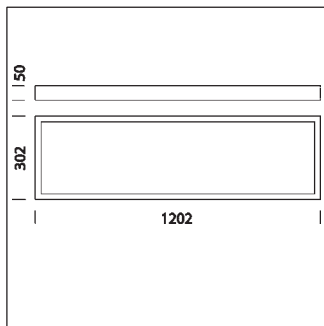
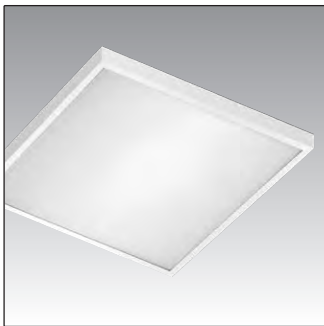


Panel Tech A - UGR 19 LED

Artikel	Watt	Farbe	K	lm	CRI
f185510	33	weiss	4000	3050	93
f185511	33	weiss	3000	2950	93
f185512	33	weiss	4000	4900	93

Panel Tech A DALI - UGR 19 LED

Artikel	Watt	Farbe	K	lm	CRI
f185510-1241	33	weiss	4000	3050	93
f185511-1241	33	weiss	3000	2950	93
f185512-1241	55	weiss	4000	4900	93

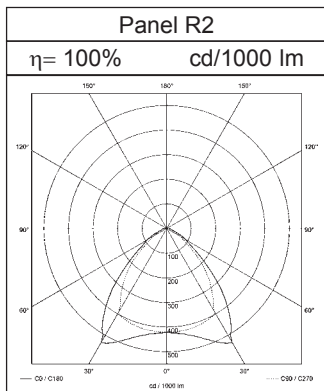
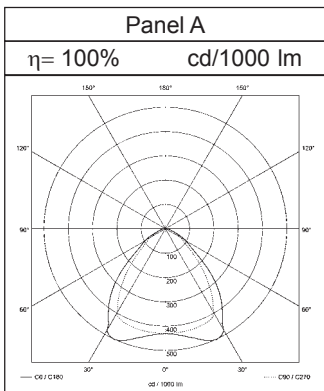


Panel Tech R2 - UGR 19 LED

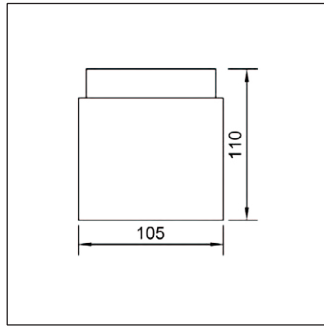
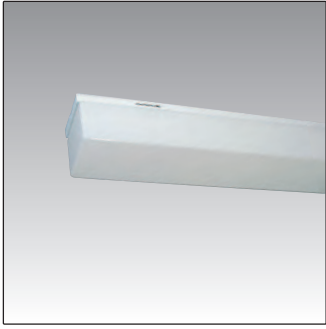
Artikel	Watt	Farbe	K	lm	CRI
f185710	33	weiss	4000	3050	93
f185711	33	weiss	3000	2950	93
f185712	55	weiss	4000	4900	93

Panel Tech R2 DALI - UGR 19 LED

Artikel	Watt	Farbe	K	lm	CRI
f185710-1241	33	weiss	4000	3050	93
f185711-1241	33	weiss	3000	2950	93
f185712-1241	55	weiss	4000	4900	93

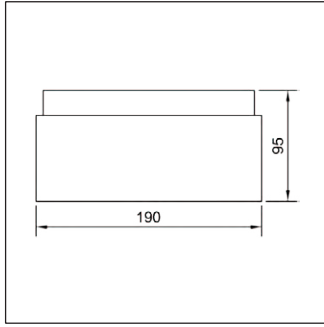
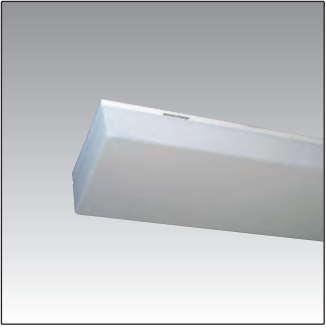


Aufbauleuchten



Wannenleuchte T5 - Acrylglas tiefgezogen

Artikel	Watt	Farbe	L mm
3801.114	1x14/25	opal	655
3801.128	1x28/54	opal	1260
3801.135	1x35/49/80	opal	1560

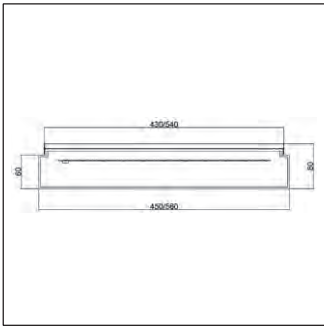
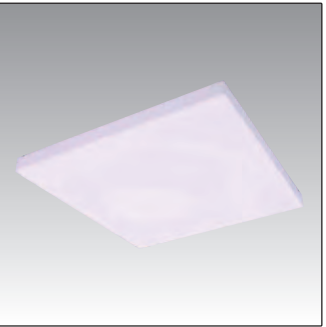


Wannenleuchte - Acrylglas tiefgezogen

Artikel	Watt	Farbe	L mm	lm
Wannenleuchte LED				
3802.655	23	opal	655	2350
3802.1260	46	opal	1260	4710
3802.1560	57	opal	1560	5890

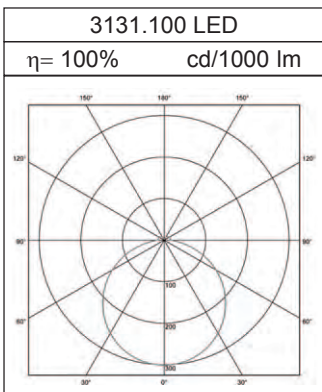
Wannenleuchte T5

3801.214	2x14/24	opal	655
3801.228	2x28/54	opal	1260
3801.235	2x35/49	opal	1560
3801.280	2x80	opal	1560

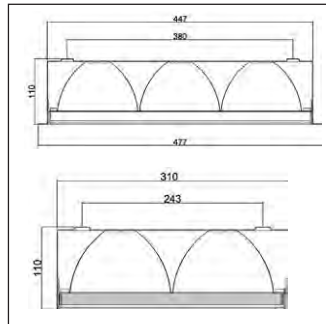


Wannenleuchte LED opal

Artikel	Watt	Farbe	L mm	lm
3110.450Q	28	opal	450x450	3400
3110.560Q	52	opal	560x560	5542



Hallenleuchte LED

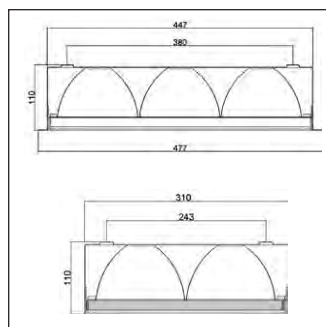


Sporthallenleuchte Einbau - mit Schutzgitter

Artikel	Watt	L/B/H mm	lm
5600.250LED	73.6	1230/340/100	8920
5600.263LED	92	1530/340/100	11160
5600.350LED	110.4	1230/480/100	13380
5600.363LED	138	1530/480/100	16740

Sporthallenleuchte Aufbau - mit Schutzgitter

Artikel	Watt	L/B/H mm	lm
3600.250LED	73.6	1200/310/100	8920
3600.263LED	92	1500/310/100	11160
3600.350LED	110.4	1200/450/100	13380
3600.363LED	138	1500/450/100	16740



Hallenleuchte Einbau

Artikel	Watt	L/B/H mm	lm
5610.250LED	73.6	1230/340/100	8920
5610.263LED	92	1530/340/100	11160
5610.350LED	110.4	1230/480/100	13380
5610.363LED	138	1530/480/100	16740

Hallenleuchte Aufbau

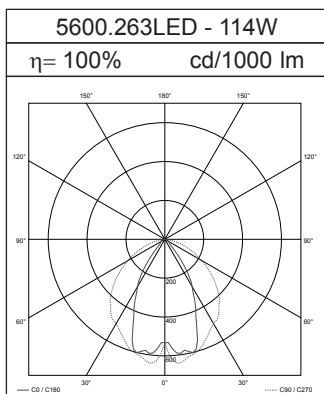
Artikel	Watt	L/B/H mm	lm
3610.250LED	73.6	1200/310/100	8920
3610.263LED	92	1500/310/100	11160
3610.350LED	110.4	1200/450/100	13380
3610.363LED	138	1500/450/100	16740

Option Dali

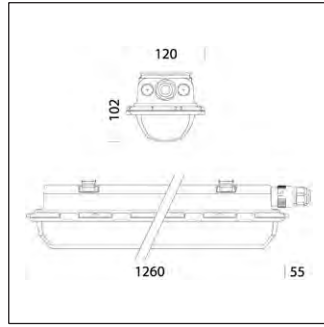
Artikel	Watt
250DALI	2x50
263DALI	2x63
350DALI	3x50
363DALI	3x63

Option UGR

Artikel	Watt	UGR
250UGR	2x50	UGR < 20
263UGR	2x63	UGR < 20
350UGR	3x50	UGR < 20
363UGR	3x63	UGR < 20



Kunststoffleuchten

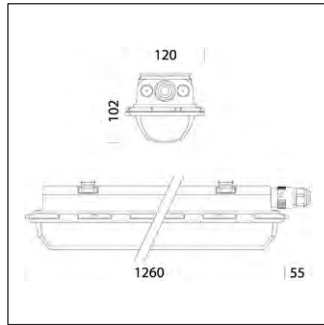


961 Hydro LED - Einzelmontage - IP66 IK08

Artikel	Watt	L/B/H mm	K	lm
s961.128	28	126/120/102	4000	3780
s961.142	42	126/120/102	4000	5400

Durchgangsverdrahtung

s961.128dv	28	126/120/102	4000	3780
s961.142dv	42	126/120/102	4000	5400

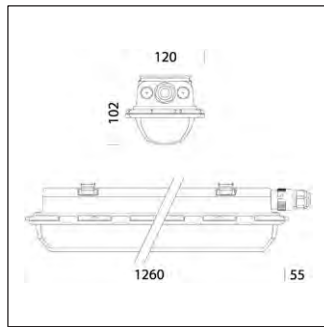


962 Hydro LED - Einzelmontage - IP66 IK08

Artikel	Watt	L/B/H mm	K	lm
s962.138	38	126/120/102	4000	5560
s962.151	51	126/120/102	4000	7800

Durchgangsverdrahtung

s962.138dv	1x38	126/120/102	4000	5560
s962.151dv	1x51	126/120/102	4000	7800

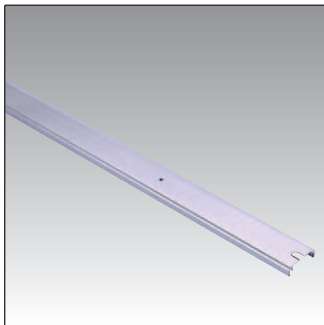


Kunststoffleuchten Hydro LED - IP66, geprüft nach EN 60598-2-24, speziell geeignet für Schreinereien und Mühlen

Artikel	Watt	lm	K
s961.142EN	42	5400	4000

Durchgangsverdrahtung

s961.142dv EN	42	5400	4000
---------------	----	------	------



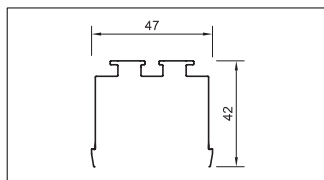
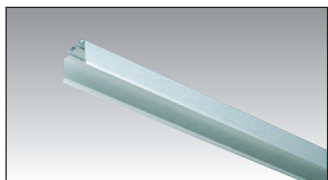
Montageplatte zu s961/962

Artikel	Länge mm
6961z140	1400

mit Befestigungsklammern

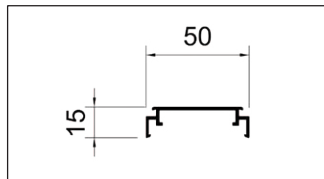
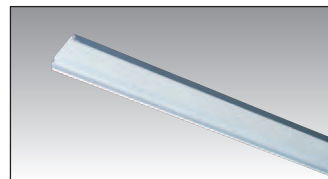
Achtung: bei Montage auf AZ-T5 Schienensystem braucht es sowohl Einzelleuchten wie auch Leuchten mit Durchgangsverdrahtung (Endung DV)

Kunststoffleuchten Zubehör



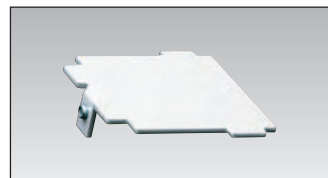
Tragprofil

Artikel	Länge
6000.460	6.0 m
6000.430	3.0 m



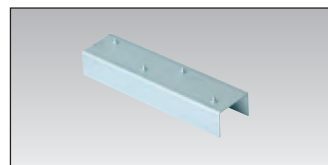
Blindabdeckung

Artikel	Farbe	
6000Z401	alu	3000
6000Z402	alu	6000



Stirnseite RAL 9006

Artikel
6000Z415



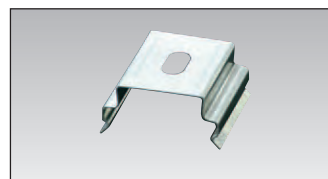
Kupplung

Artikel
6000Z407



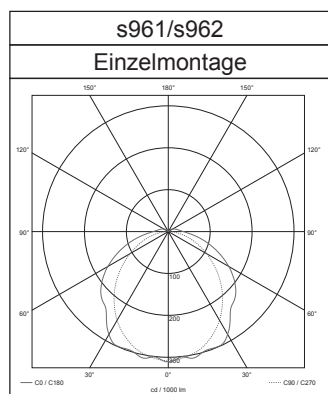
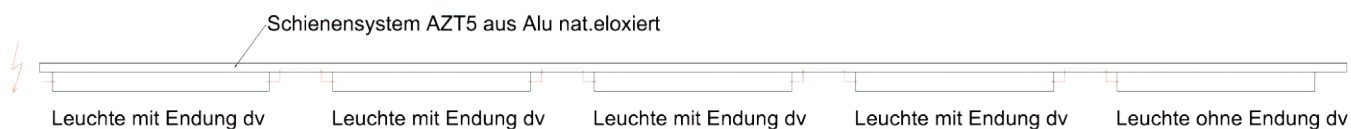
Stahlseilpendel

Artikel	Länge
0213.175	1.7 m

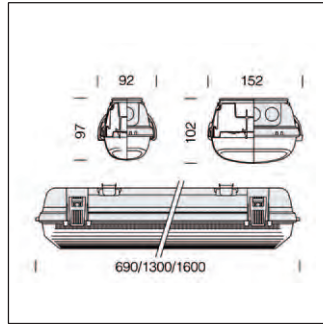


Deckenbefestigungsklammer

Artikel
6000Z420

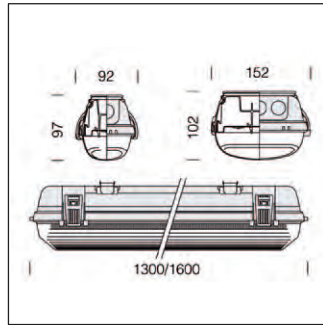


Kunststoffleuchten



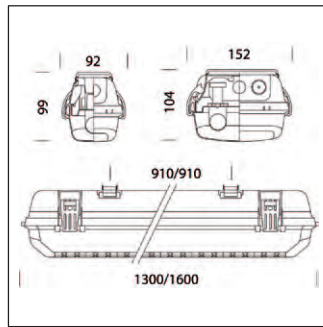
927 Echo - LED - IP65 IK08

Artikel	Watt	L/B/H mm	K	lm
s927.125	20	690/152/102	4000	3090
s927.144	36	1300/152/102	4000	5560
s927.159	48	1600/152/102	4000	7420
s927.113	10	690/92/97	4000	1545
s927.122	18	1300/92/97	4000	2780
s927.129	24	1600/92/97	4000	3710



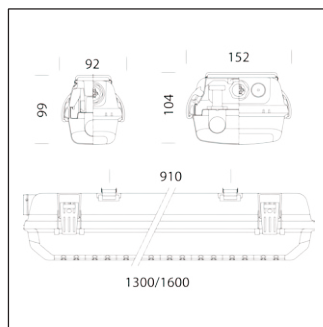
957 Echo - LED -High Performance - IP66 IK08

Artikel	Watt	L/B/H mm	K	lm
s957.142	42	1300/152/102	4000	6490
s957.156	56	1600/152/102	4000	8650
s957.121	21	1300/92/97	4000	3245
s957.128	28	1600/92/97	4000	4325



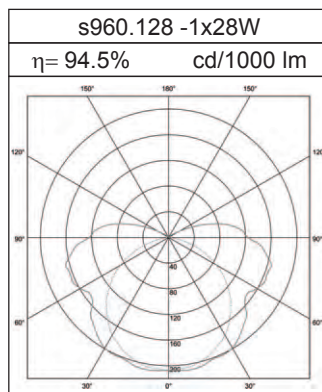
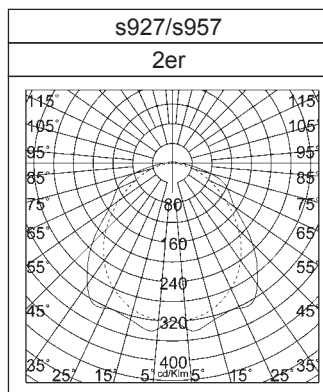
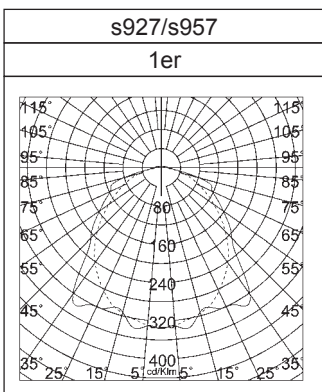
921 Hydro Kunststoffleuchte - IP66 EVG

Artikel	Watt	L / B / H mm
T8 26 mm		
s921.136	1x36	1300 /92/99
s921.158	1x58	1600 /92/99
s921.236	2x36	1300 /152/104
s921.258	2x58	1600/152/104
T5 16 mm		
s921.154	1x54	1300/92/99
s921.149	1x49	1600/92/99
s921.254	2x54	1300/152/104
s921.249	2x49	1600/152/104

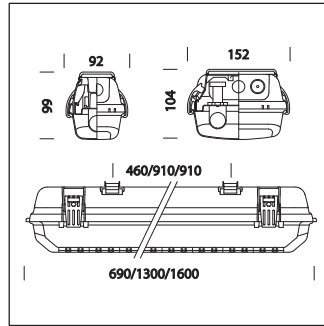


960 Hydro Nassraumleuchte - Anschlussstecker

Artikel	Watt	L/B/H mm	K
s960.128	1x28	1300/92/99	4000
s960.149	1x49	1600/92/99	4000
s960.228	2x28	1300/152/104	4000
s960.249	2x49	1600/152/104	4000

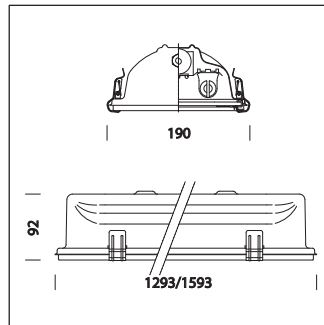


Kunststoffleuchten



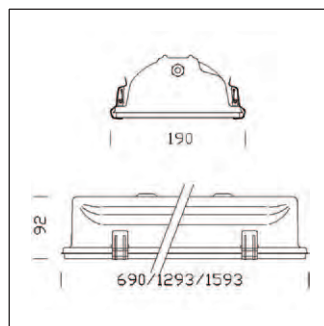
921 Hydro - IP66 IK08 - Ex Zone 2

Artikel	Watt	L/B/H mm
s921.118ex	1x18	690/92/99
s921.136ex	1x36	1300/92/99
s921.158ex	1x58	1600/92/99
s921.218ex	2x18	690/152/104
s921.236ex	2x36	1300/152/ 104
s921.258ex	2x58	1600/152/104



999 Forma - Edelstahl & Glas - IP65 IK08

Artikel	Watt	L/B/H mm
T8 26 mm		
d162461-08	1x36	1293/190/92
d162462-08	1x58	1593/190/92
d162463-08	2x36	1293/190/92
d162464-08	2x58	1593/190/92
T5 16 m		
d162490	1x54	1293/190/92
d162491	1x49	1593/190/92
d162492	2x54	1293/190/92
d162493	2x49	1593/190/92

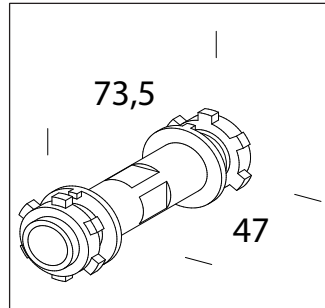
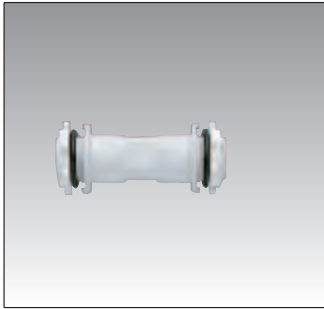


993 Forma LED- Sandg. Silber - IP65 IK08

Artikel	Watt	L/B/H mm	K	Im
d162447	42	1293/190/92	4000	7060
d162448	56	1293/190/92	4000	9400
d162457	33	1293/190/92	4000	5560
d162458	65	1293/190/92	4000	11200

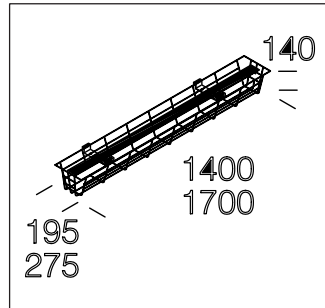
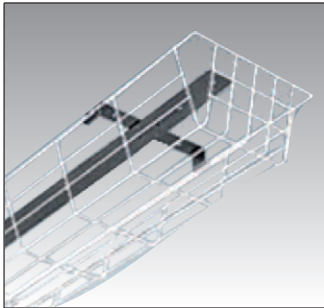


Kunststoffleuchten



Zubehör 938- Verbindungshülse

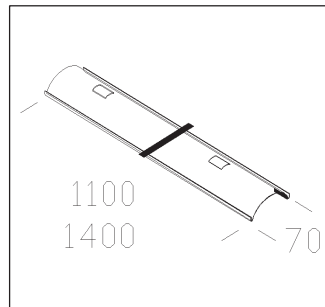
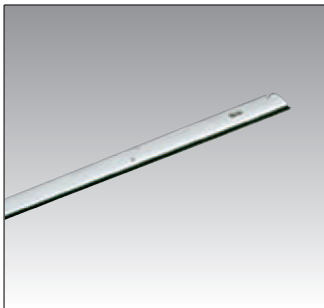
Artikel	Beschrieb
d998073	Aus Polycarbonat, für die Verbindung und Führung der Versorgungskabel zwischen Deckenleuchten (max 30lineare Meter). Pro Beutel mit 2 Stück.



Zubehör 975 - Stossfestes Schutzgitter

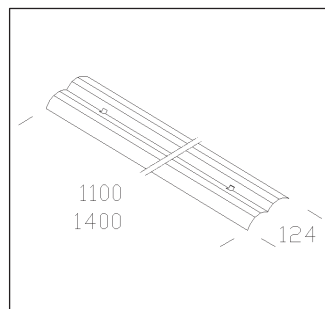
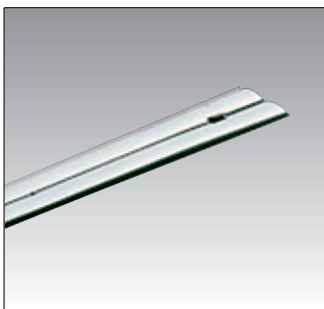
Artikel	Watt
d165564	1x36
d165565	1x58
d165566	2x36
d165567	2x58

Aus Kunststoffbeschichtetem Rundglanzstahl. Das stossfeste Schutzgitter wird direkt an der Decke befestigt.



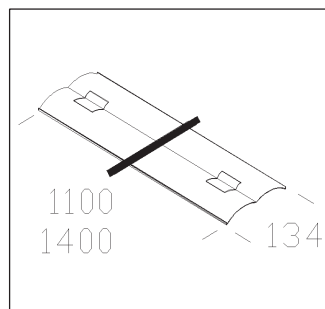
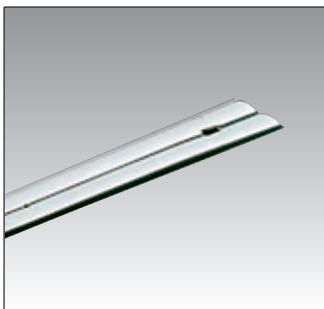
Zubehör 939 - Einlampenreflektor engstrahlend

Artikel	Watt
d998050	1x36/54
d998051	1x58/49



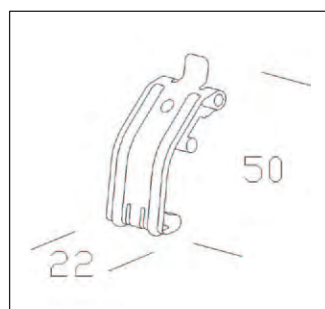
Zubehör 940 - Zweilampenreflektor engstrahlend

Artikel	Watt
d998052	2x36/54
d998053	2x58/49



Zubehör 942 - Zweilampenreflektor weitstrahlend

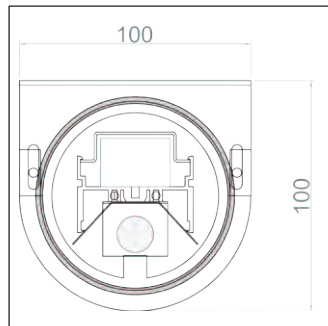
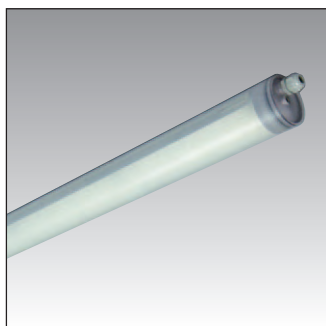
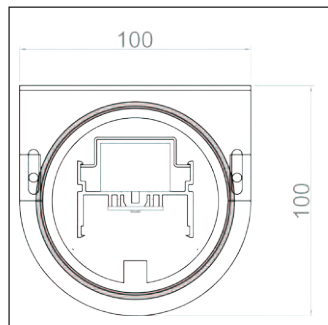
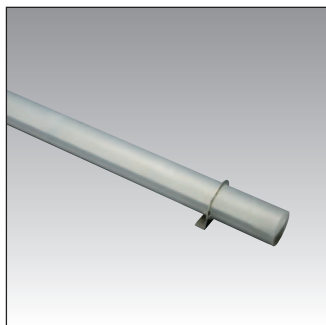
Artikel	Watt
d998054	2x36/28
d998055	2x58/49



Zubehör 461 - Edelstahlverschluss

Artikel	Watt
d997315	18
d997316	28/36
d997317	58/80

Rohrleuchte - LED - IP66



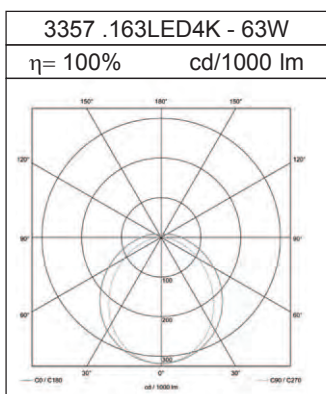
Rohrleuchte -LED - IP66

Artikel	Watt	mm	L mm	K	lm
3357.137LED3K	27.6	80	935	3000	3590
3357.137LED4K	27.6	80	935	4000	3770
3357.150LED3K	36.8	80	1235	3000	4780
3357.150LED4K	36.8	80	1235	4000	5020
3357.163LED3K	46	80	1535	3000	5980
3357.163LED4K	46	80	1535	4000	6280

Rohrleuchte inkl. EVG T5 - IP66

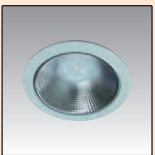
Artikel	Watt	mm	L mm
3357.114	14	80	635
3357.121	21	80	935
3357.128	28/54	80	1235
2257.135	35/49	80	1535

Auch mit Durchgangsverdratung.





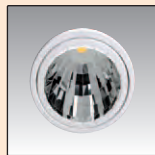
2. Down Light



DLA
S. 54



Velvet
S. 55



Milano
S. 56



Jet
S. 57-58



Slim Lex
S. 59



Energy
S. 60



Trial
S. 61



Luthor
S. 62



Low Glare
S. 63



Fenix
S. 64



i Spot
S. 65



Snow
S. 66



Minishop
S. 67



Store LED
S. 68



Shop LED
S. 69

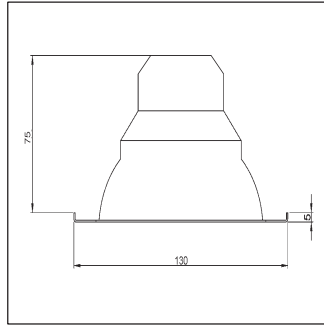
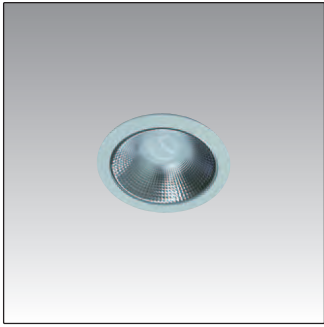


Ancona
S. 70



Pisa
S. 70

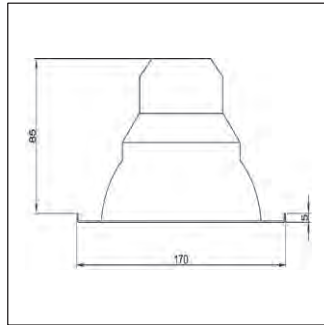
Downlight



Downlight DLA

Artikel	W	Farbe	K	lm	DA mm
9430.1303K	12	weiss	3000	1020	100-115
9430.1304K	12	weiss	4000	1070	100-115

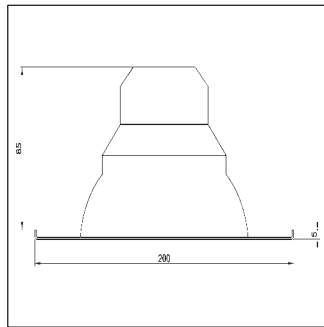
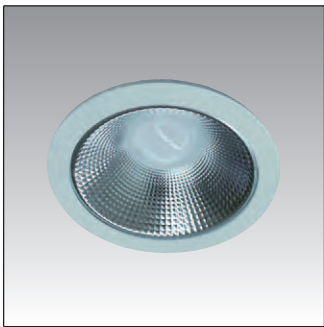
inkl. Konverter



Downlight DLA

Artikel	W	Farbe	K	lm	DA mm
9430.1703K	23	weiss	3000	2040	140-160
9430.1704K	23	weiss	4000	2140	140-160

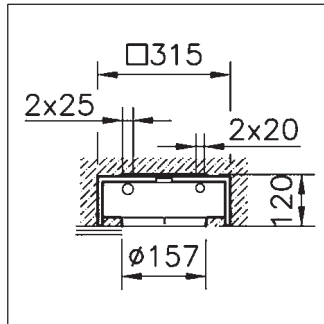
inkl. Konverter



Downlight DLA

Artikel	W	Farbe	K	lm	DA mm
9430.2003K	23	weiss	3000	2040	140-190
9430.2004K	23	weiss	4000	2140	140-190

inkl. Konverter



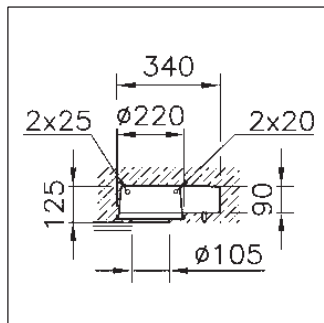
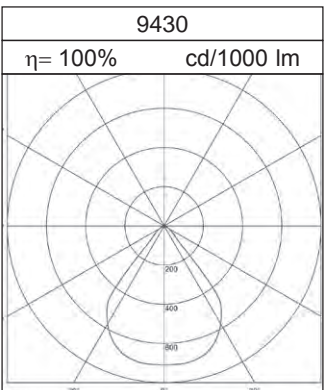
Einbetonierbüchse zu Downlight

Einbetonierbüchse DA 157 mm

Artikel	DA mm	ET mm	Farbe
9430.157EB	157	110	weissblech verzinkt

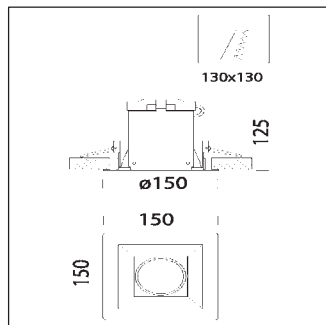
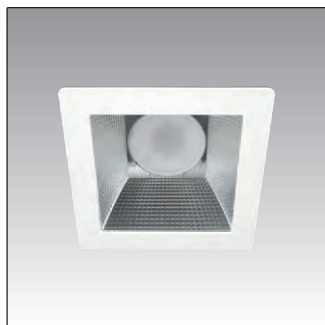
Einbetonierbüchse DA 105 mm

Artikel	DA mm	ET mm	Farbe
9430.105EB	105	115	polycarbonat klar



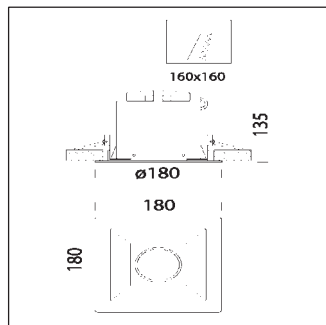
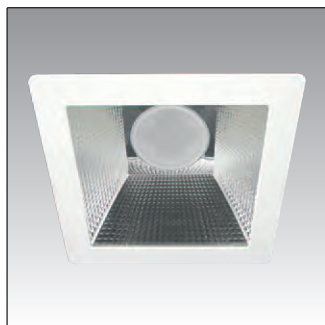
Spezielle Durchmesser auf Anfrage

Velvet - Einbauleuchten



Velvet 1 - DLM FLEX 2000 - 78° - IP20/44 IK04

Artikel	W	Farbe	K	lm	DA mm	CRI
f160115	21	weiss	3000	2100	135-145	80
f160116	21	weiss	4000	2300	135-145	80

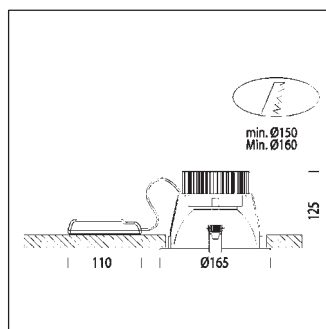


Velvet 2 - DLM FLEX 3000 - 70° - IP20/44 IK04

Artikel	W	Farbe	K	lm	DA mm	CRI
f160215	29	weiss	3000	3000	160-175	80
f160217	29	weiss	4000	3170	160-175	80

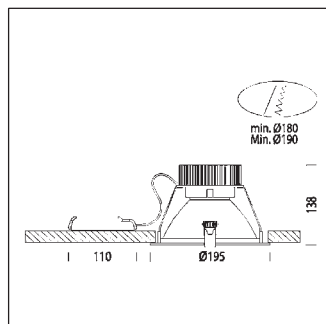
Velvet 2 - DLM FLEX 4000 - 70°

f160216	41	weiss	3000	3800	160-175	80
f160218	41	weiss	4000	4100	160-175	80



Velvet 3 - DLM FLEX 2000 - 49° - IP20/44 IK04

Artikel	W	Farbe	K	lm	DA mm	CRI
f160315	21	weiss	3000	2100	150-160	80
f160316	21	weiss	4000	2300	150-160	80

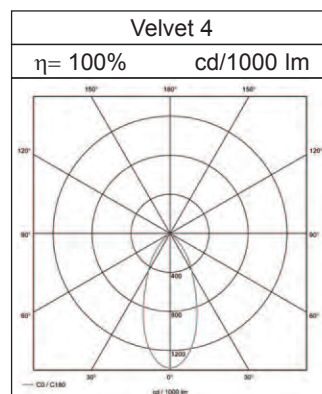
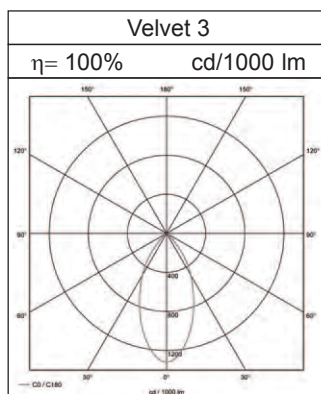
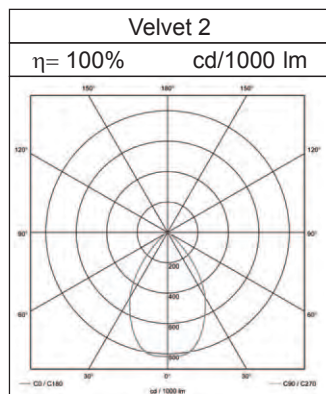
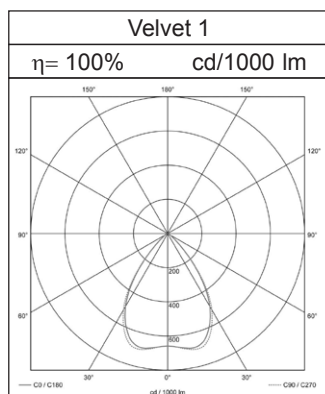


Velvet 4 - DLM FLEX 3000 - 44° - IP20/44 IK04

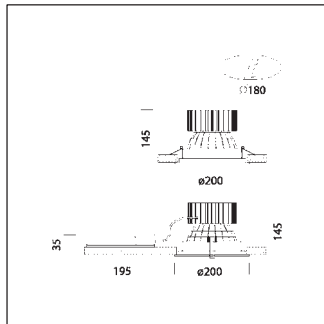
Artikel	W	Farbe	K	lm	DA mm	CRI
f160415	29	weiss	3000	3000	180-190	80
f160417	29	weiss	4000	3170	180-190	80

Velvet 4 - DLM FLEX 4000 - 44°

f160416	41	weiss	3000	3800	180-190	80
f160418	41	weiss	4000	4100	180-190	80

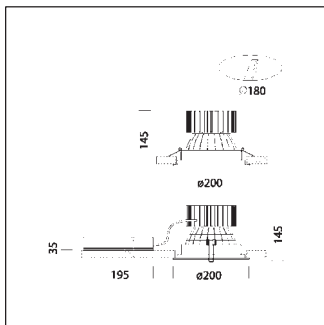


Milano - Einbauleuchten



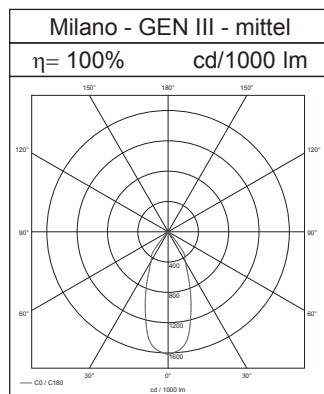
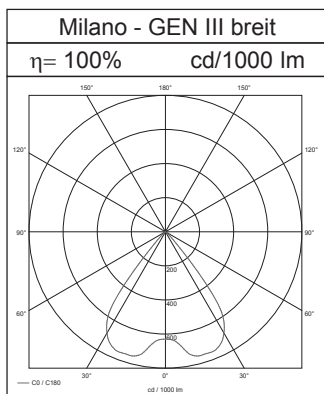
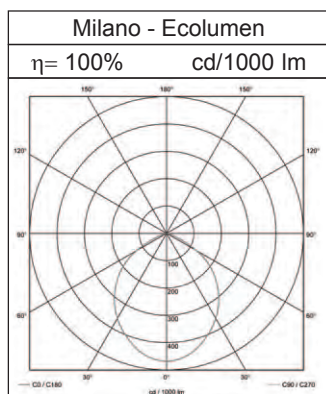
Milano - breit strahlend- IP20/40 IK04

Artikel	W	Farbe	K	lm	CRI
f81363	28	weiss matt	3000	3000	92
f81364	28	weiss matt	4000	3000	92
f81362	53	weiss matt	4000	7000	92
f81360	67	weiss matt	4000	8300	92

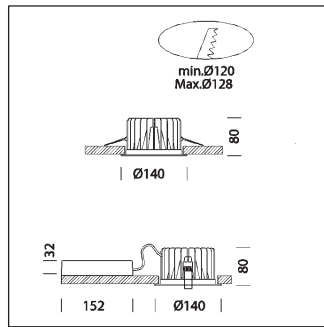


Milano - eng strahlend- IP20/40 IK04

Artikel	W	Farbe	K	lm	CRI
f81361	28	weiss met.	3000	3000	92
f81366	28	weiss met.	4000	3000	92
f81365	53	weiss met.	4000	7000	92
f81367	67	weiss met.	4000	8300	92

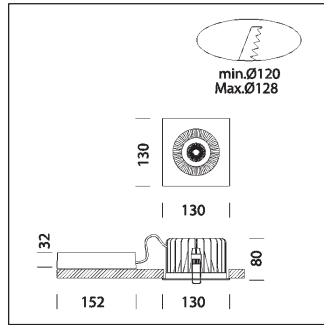


Jet - Einbauleuchten



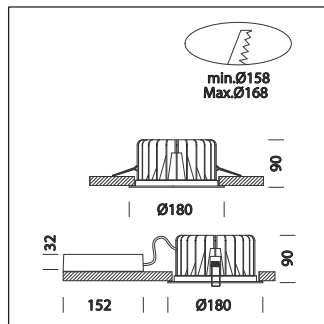
Jet 140 - LED - IP65 IK04

Artikel	W	Farbe	K	Im	DA mm	CRI
f65612	26	weiss	4000	2100	120-138	80



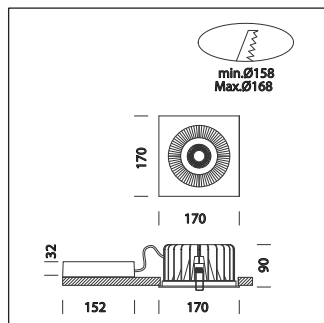
Jet Q 130 - LED - IP65 IK04

Artikel	W	Farbe	K	Im	DA mm	CRI
f65712	26	weiss	4000	2100	120-128	80



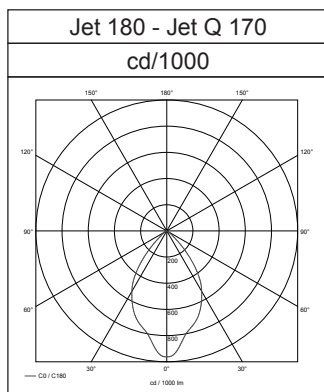
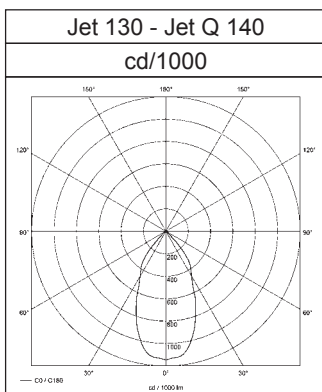
Jet 180 - LED - IP65 IK04

Artikel	W	Farbe	K	Im	DA mm	CRI
f65613	35	weiss	4000	3800	158-168	80

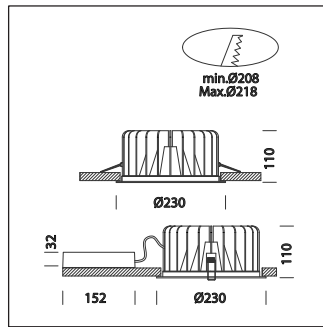


Jet Q 170 - LED - IP65 IK04

Artikel	W	Farbe	K	Im	DA mm	CRI
f65713	35	weiss	4000	3800	158-168	80

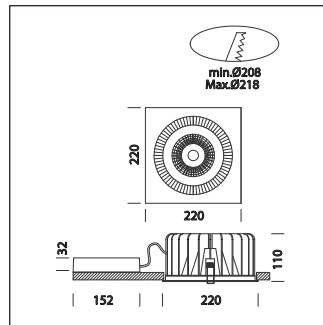


Jet - Einbauleuchten



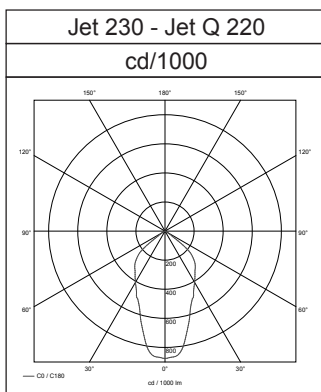
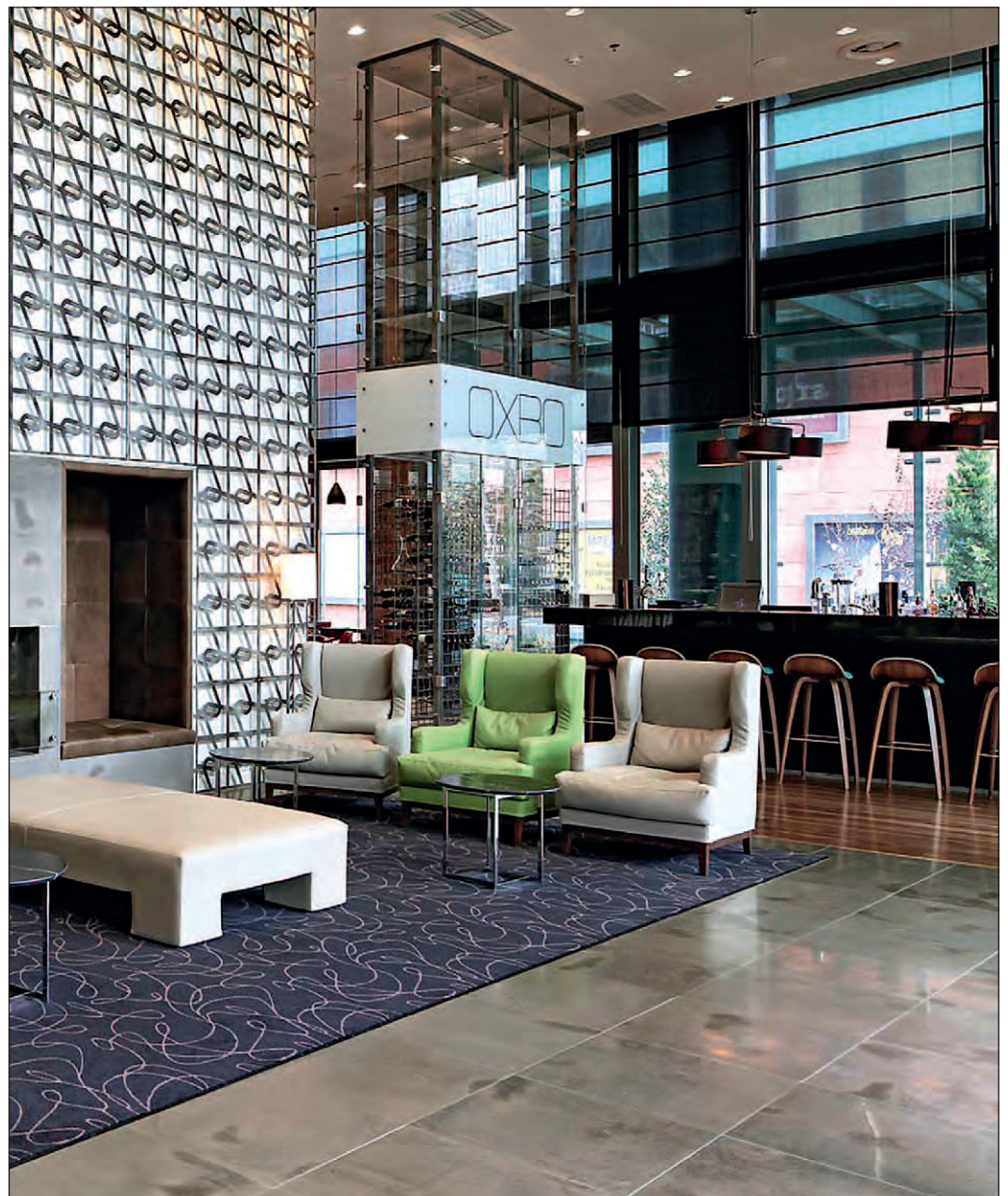
Jet 230 - LED - IP65 IK04

Artikel	W	Farbe	K	Im	DA mm	CRI
f65616	50	weiss	4000	5000	208-228	80

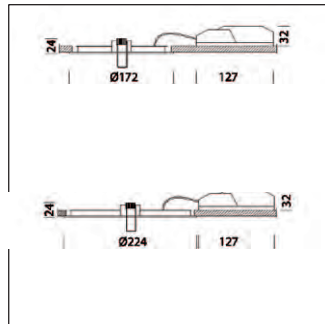


Jet Q 220 - LED - IP65 IK04

Artikel	W	Farbe	K	Im	DA mm	CRI
f65716	50	weiss	4000	5000	208-218	80

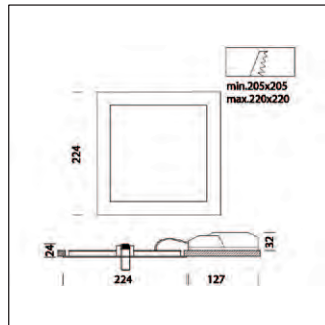


Slim Lex - Ein- Aufbauleuchten



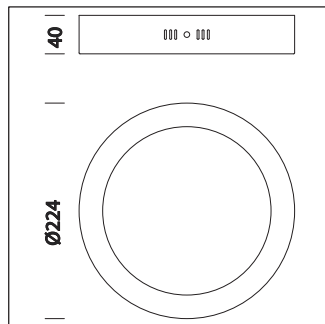
Slim Lex 1 & 2 - LED - IP20/44 IK07

Artikel	Watt	Farbe	DA mm	K	lm	CRI
f169010	12	weiss	160-170	4000	900	80
f169011	12	weiss	160-170	3000	900	80
f169110	18	weiss	205-220	4000	1400	80
f169111	18	weiss	205-220	3000	1400	80



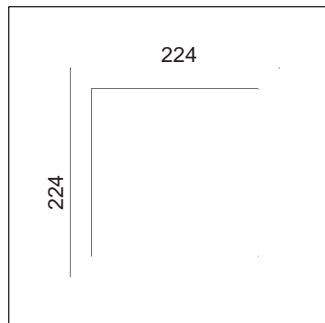
Slim Lex 3 - LED - IP20/44 IK07

Artikel	Watt	Farbe	K	lm	CRI
f169211	18	weiss	4000	1350	80
f169210	18	weiss	3000	1350	80



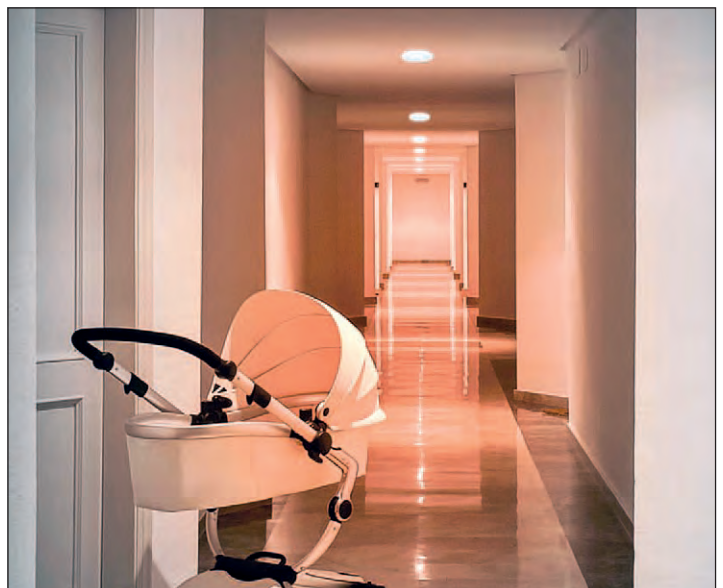
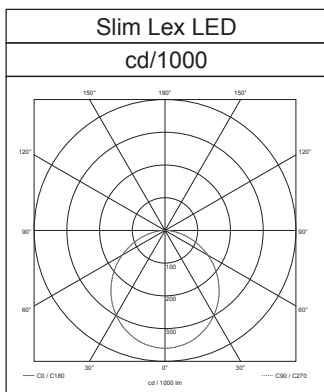
Slim Lex 4 - LED - IP40 IK07

Artikel	W	Farbe	K	lm	CRI
f169310	18	weiss	4000	1400	80
f169311	18	weiss	3000	1400	80

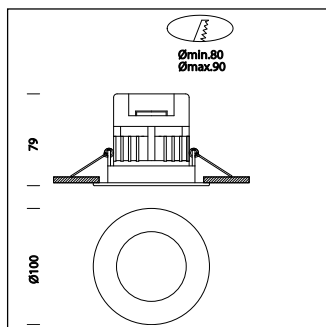


Slim Lex 5 - LED - IP40 IK07

Artikel	W	Farbe	K	lm	CRI
f169411	18	weiss	4000	1350	80
f169410	18	weiss	3000	1350	80

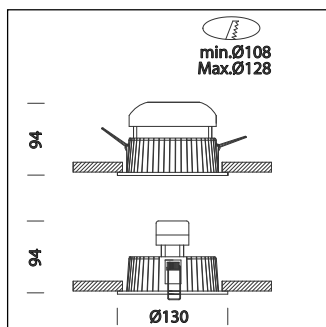


Energy Einbauleuchte



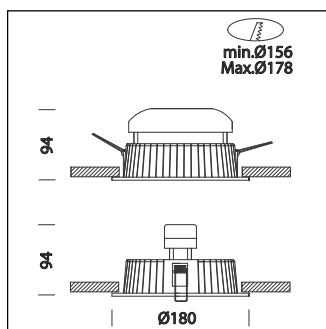
Energy 2110 LED - IP20 / IP44 IK07

Artikel	Watt	Farbe	K	lm	CRI
f172610	8	weiss	3000	630	90
f172613	8	weiss	4000	700	90



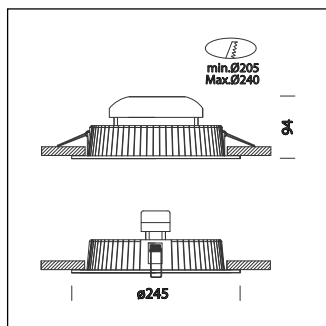
Energy 2130 LED - IP20 / IP44 IK07

Artikel	Watt	Farbe	K	lm	CRI
f172310	12	weiss	3000	980	90
f172313	12	weiss	4000	1050	90



Energy 2180 LED - IP20 / IP44 IK07

Artikel	Watt	Farbe	K	lm	CRI
f172513	16	weiss	3000	1350	90
f172510	16	weiss	4000	1500	90

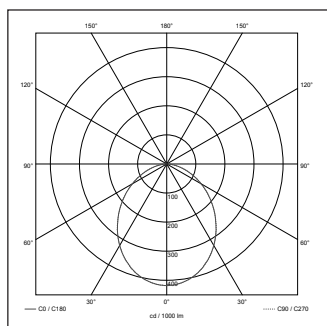


Energy 2245 LED - IP20 / IP44 IK07

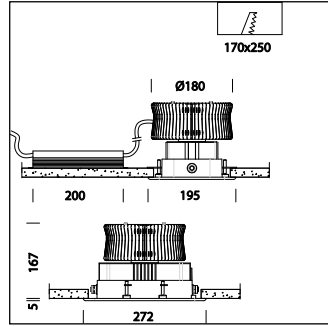
Artikel	Watt	Farbe	K	lm	CRI
f172213	23	weiss	3000	2100	90
f172210	23	weiss	4000	2180	90

Dimmbar auf Anfrage

Energy LED
cd/1000



LED - Downlight

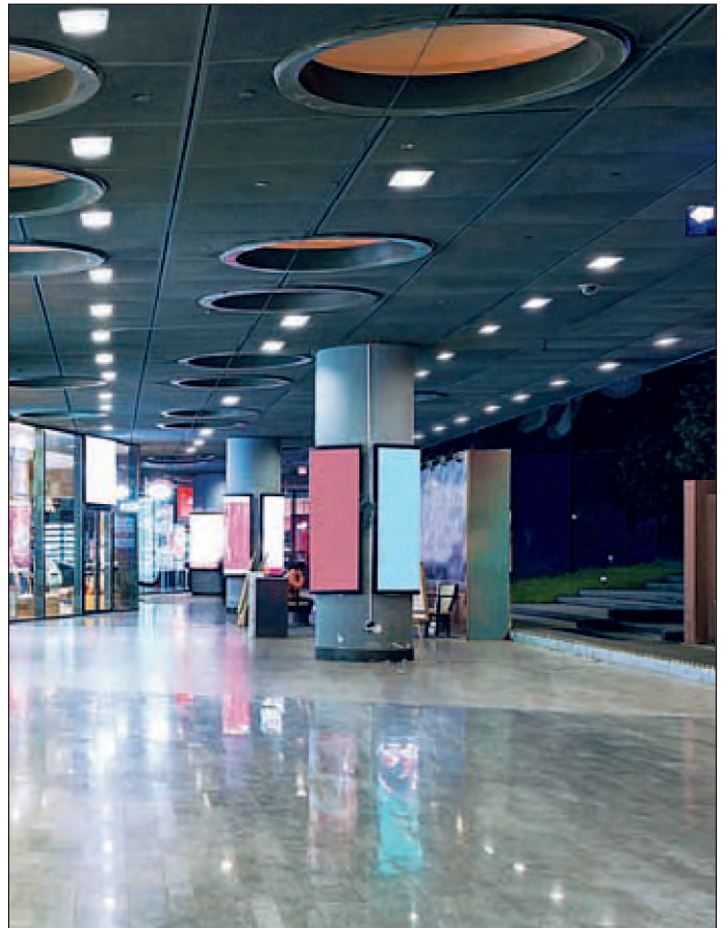
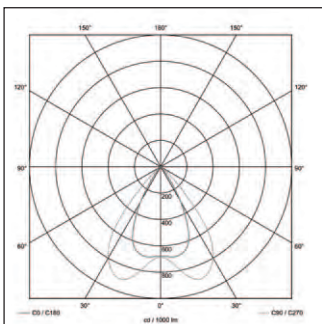


Trial LED - IP54 IK08

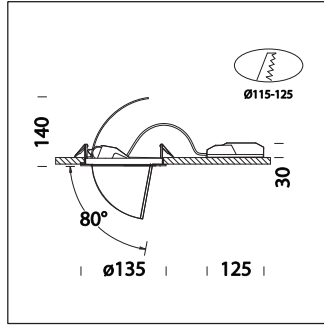
Artikel	W	Farbe	K	lm	CRI
f65415	40	weiss	4000	5400	92
f65412	54	weiss	4000	6900	92
f65411	74	weiss	4000	8300	92
f65410	90	weiss	4000	9650	92

Decken Ausschnitt: min. 165 x 235 mm / max. 185 x 260 mm

Trial LED	
4000K	cd/1000

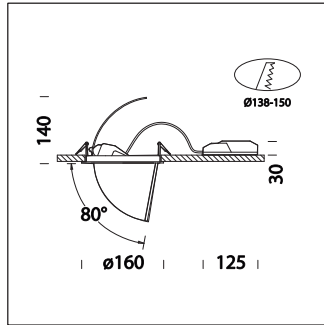


Luthor - Einbauleuchten



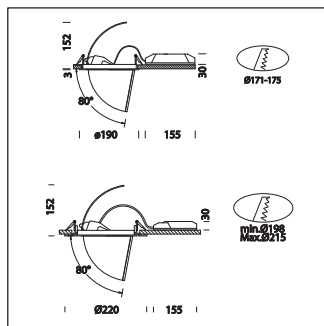
Luthor Small- Professional - IP20/40 IK07

Artikel	W	Farbe	K	lm	°	CRI
f87818	15	weiss	3000	1380	40	92
f87878	15	silber	3000	1380	40	92



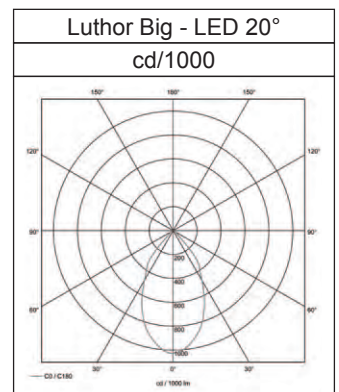
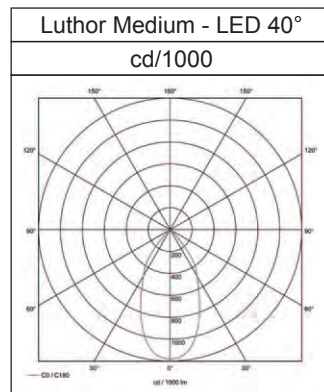
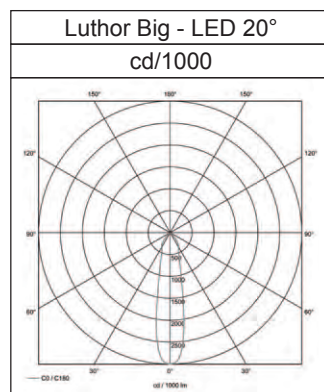
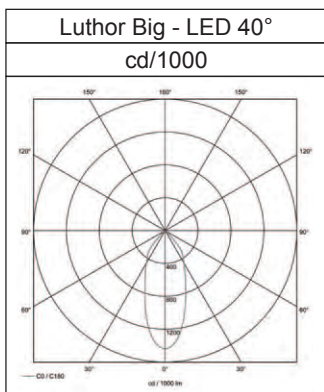
Luthor Medium- Professional - IP20/40 IK07

Artikel	W	Farbe	K	lm	°	CRI
f87816	20	weiss	3000	2000	40	92
f87876	20	silber	3000	2000	40	92

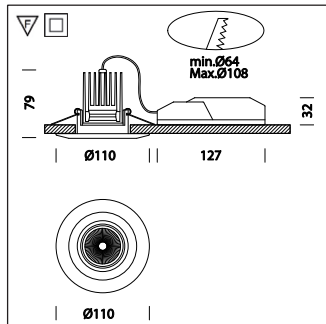


Luthor BIG - Professional - IP20/40 IK07

Artikel	W	Farbe	K	lm	°	CRI
f87815	28	weiss	3000	3000	40	92
f87875	28	silber	3000	3000	40	92
f87814	28	weiss	3000	3000	20	92
f87874	28	silber	3000	3000	20	92
f87817	28	weiss	4000	3000	40	92
f87877	28	silber	4000	3000	40	92
f88810	40	weiss	3000	5100	40	92
f88870	40	silber	3000	5100	40	92
f88811	40	weiss	4000	5400	40	92
f88871	40	silber	4000	5400	40	92
f88812	47	weiss	3000	6000	40	80
f88872	47	silber	3000	6000	40	80

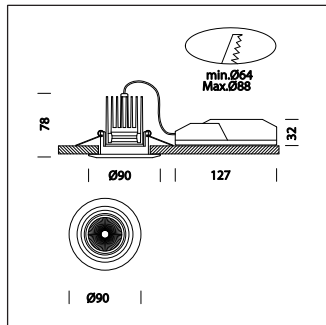


Low Glare - Einbauleuchten



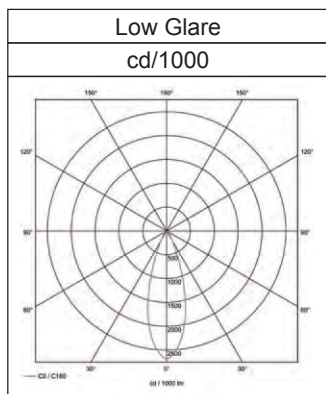
Low Glare 1 - LED Dimm - IP20/IP40 IK04

Artikel	W	Farbe	K	lm	CRI	°
f61475	8	alu	2750	800	83	38
f61415	8	weiss	2750	800	83	38
f61470	8	alu	3000	800	83	38
f61410	8	weiss	3000	800	83	38
f61474	8	alu	4000	800	83	38
f61414	8	weiss	4000	800	83	38

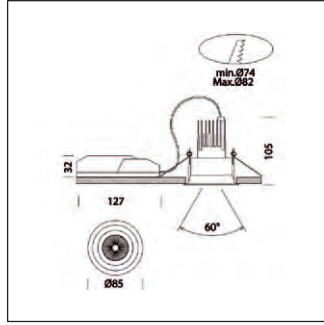


Low Glare 2 - LED Dimm - IP20/IP40 IK04

Artikel	W	Farbe	K	lm	CRI	°
f61472	8	alu	2750	800	83	38
f61412	8	weiss	2750	800	83	38
f61477	8	alu	3000	800	83	25
f61417	8	weiss	3000	800	83	25
f66777	8	alu	3000	800	83	38
f66717	8	weiss	3000	800	83	38
f61479	8	alu	4000	800	83	38
f61419	8	weiss	4000	800	83	38

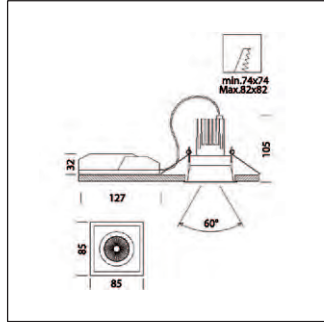


Fenix - Einbauleuchten



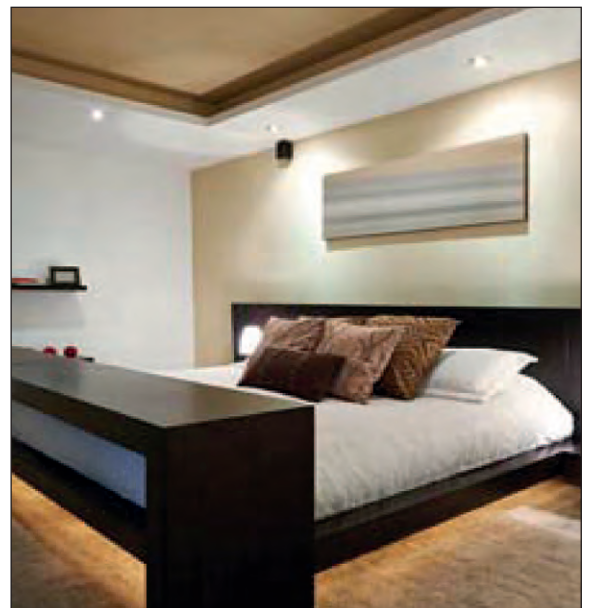
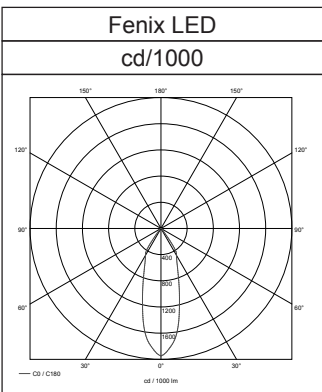
Fenix 2 - LED Dimm - IP20/IP40 IK07

Artikel	W	Farbe	K	Ølm	CRI	°
f68513	12	weiss	3000	870	90	38
f68514	12	weiss	4000	900	90	38

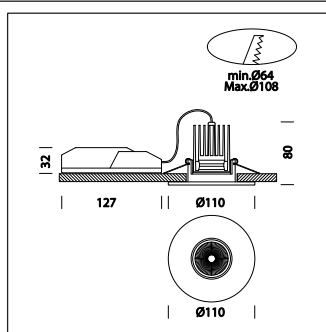


Fenix 3 - LED Dimm - IP20/IP40 IK07

Artikel	W	Farbe	K	Ølm	CRI	°
f68613	12	weiss	3000	870	90	38
f68614	12	weiss	4000	900	90	38

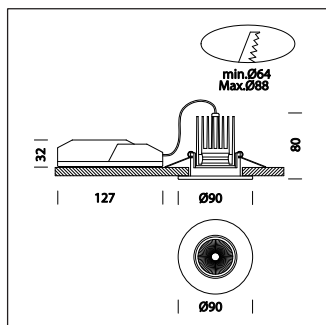


iSpot - Einbauleuchten



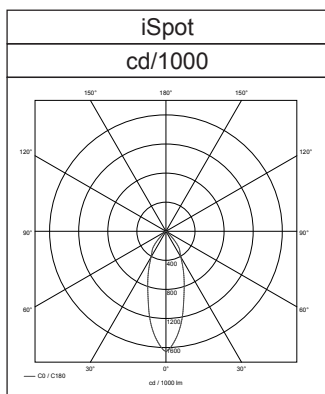
iSpot 1- DIMM

Artikel	W	Farbe	K	lm	CRI	°
f67310	12	weiss	3000	870	90	38
f67370	12	silber	3000	870	90	38
f67311	12	weiss	4000	900	90	38
f67371	12	silber	4000	900	90	38

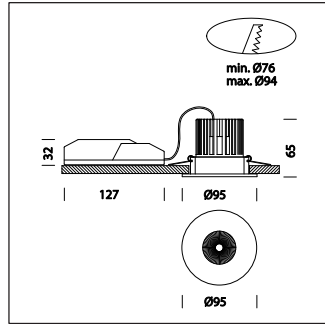


iSpot 2- DIMM

Artikel	W	Farbe	K	lm	CRI	°
f67210	12	weiss	3000	870	90	38
f67270	12	silber	3000	870	90	38
f67260	12	chrom	3000	870	90	38
f67211	12	weiss	4000	900	90	38
f67271	12	silber	4000	900	90	38
f67261	12	chrom	4000	900	90	38

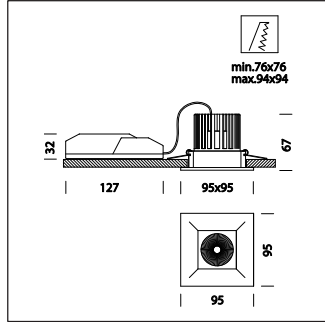
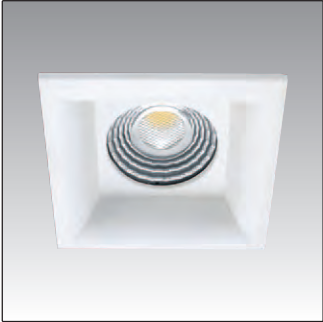


Snow - Einbauleuchten



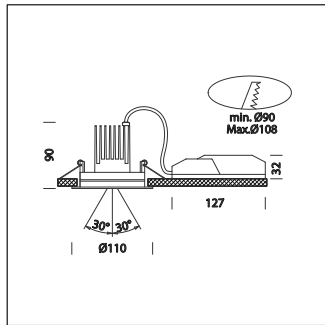
Snow 1 - IP65 IK07

Artikel	W	Farbe	K	lm	°	CRI
f82610	13	weiss	3000	1000	38	90
f82670	13	silber	3000	1000	38	90



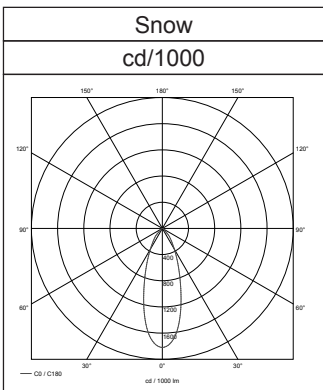
Snow 2 - IP65 IK07

Artikel	W	Farbe	K	lm	°	CRI
f82710	13	weiss	3000	1000	38	92
f82770	13	silber	3000	1000	38	92

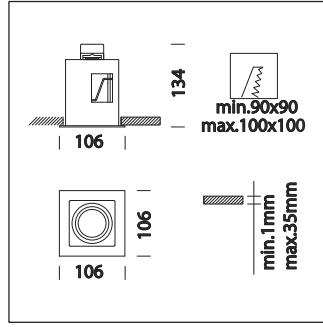


Snow 5 - IP20/40 IK07

Artikel	W	Farbe	K	lm	°	CRI
f82611	12	weiss	3000	870	38	92
f82612	12	weiss	4000	900	38	92

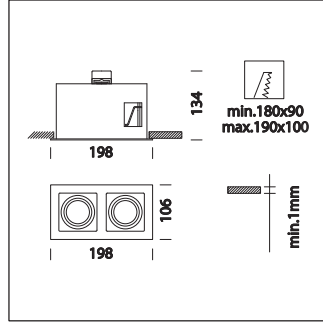


Minishop - Einbauleuchten



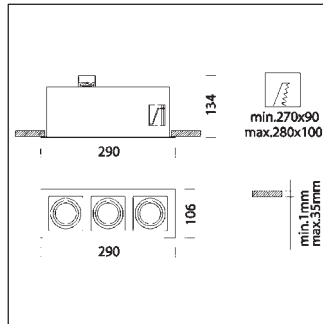
Minishop 1B - LED DIMM - IP20 IK04

Artikel	W	Farbe	K	lm	CRI	°
f181110	12	weiss	3000	870	90	38



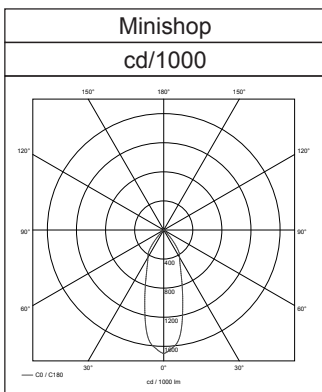
Minishop 2B - LED DIMM - IP20 IK04

Artikel	W	Farbe	K	lm	CRI	°
f181112	24	weiss	3000	2x870	90	38

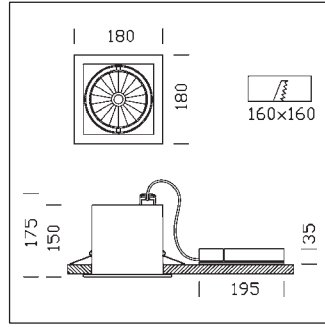
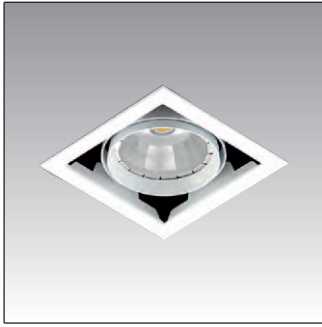


Minishop 3B - LED DIMM - IP20 IK04

Artikel	W	Farbe	K	lm	CRI	°
f181114	36	weiss	3000	3x870	90	38

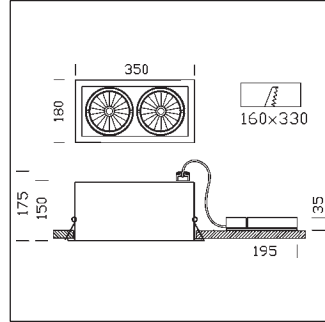


Store LED - Einbauleuchten



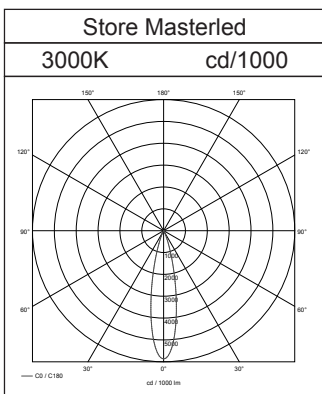
Store LED COB

Artikel	W	Farbe	K	lm	CRI
f186210	19	weiss	3000	2200	80
f186310	28	weiss	3000	3000	80
f186613	40	weiss	3000	4500	80
f186614	40	weiss	4000	4700	80

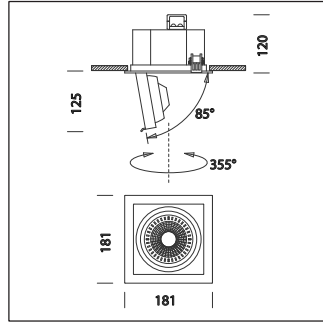
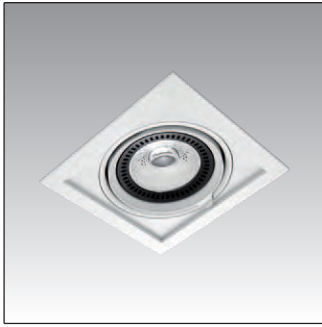


Store LED COB

Artikel	W	Farbe	K	lm	CRI
f186410	38	weiss	3000	2x2200	80
f186510	56	weiss	3000	2x3000	80
f186713	80	weiss	3000	2x4500	80
f186714	80	weiss	4000	2x4700	80

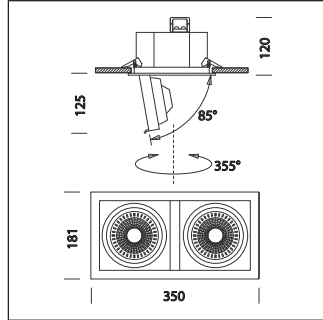


Shop LED - Einbauleuchten



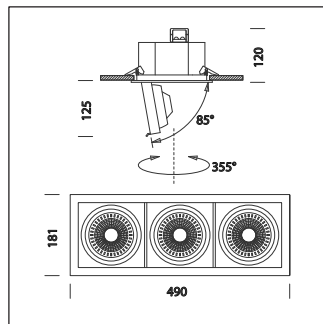
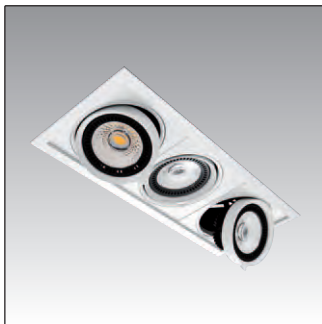
Shop 1 - IP20 IK07

Artikel	W	Farbe	K	lm	CRI	°
f180611	20	weiss	3000	2000	90	38



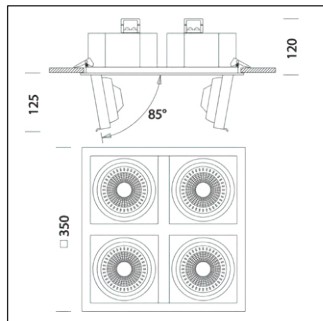
Shop 2 - IP20 IK07

Artikel	W	Farbe	K	lm	CRI	°
f180612	40	weiss	3000	2x2000	90	38



Shop 3 - IP20 IK07

Artikel	W	Farbe	K	lm	CRI	°
f180613	60	weiss	3000	3x2000	90	38

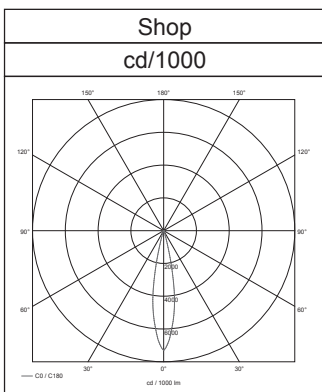


Shop 4 - IP20 IK07

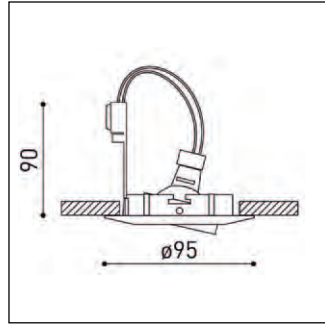
Artikel	W	Farbe	K	lm	CRI	°
f180614	80	weiss	3000	4x2000	90	38

Deckenausschnitte

Artikel	DA min. mm	DA max. mm
Shop 1	165 x 165	175 x 175
Shop 2	165 x 330	175 x 345
Shop 3	165 x 470	175 x 485
Shop 4	330 x 330	345 x 345



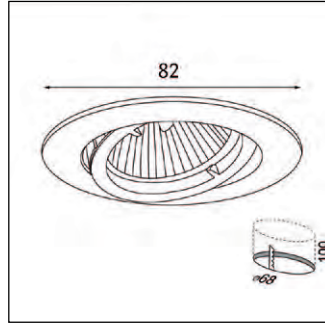
Einbauspots



Ancona Einbauspot 12V/50W GX5.3 / Spotlampen

(LED nur mit Fassung GU10)

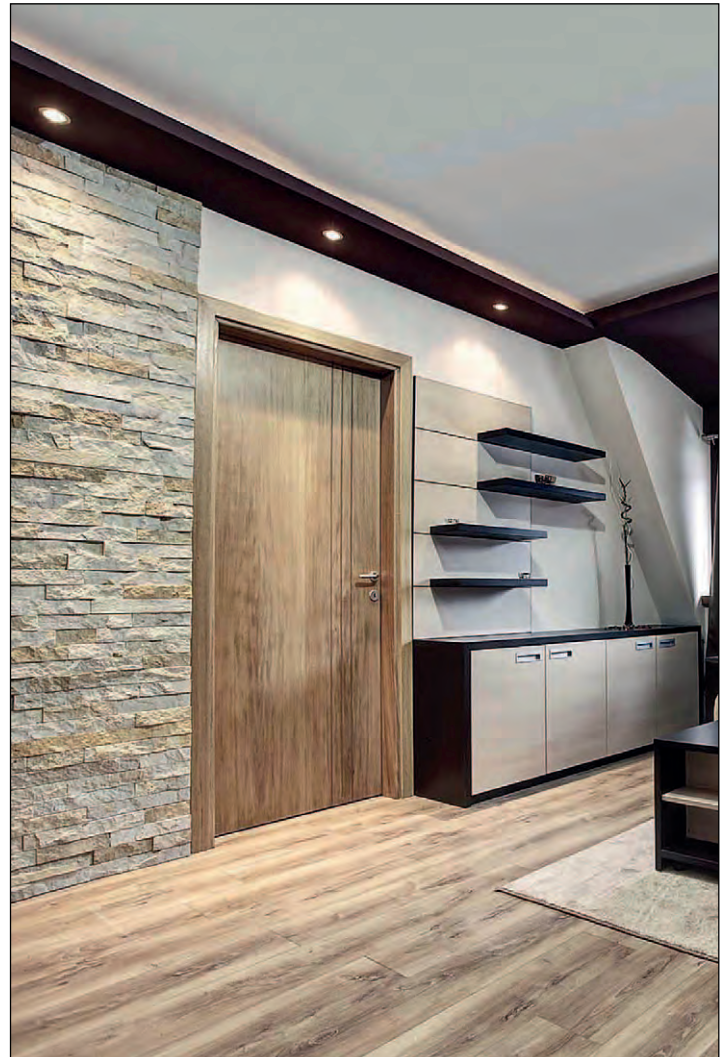
Artikel	Farbe	D mm	DA mm	H mm
9358w050	weiss	95	75	86
9358c050	chrom	95	75	86
9358cm050	chrom matt	95	75	86
9358ns050	nickel matt	95	75	86
9358w050k	weiss	85	75	86
9358c050k	chrom	85	75	86
9358cm050k	chrom matt	85	75	86
9358ns050k	nickel matt	85	75	86
GU10226/TF	Fassung GU 10 für 230V Halogenlampen			



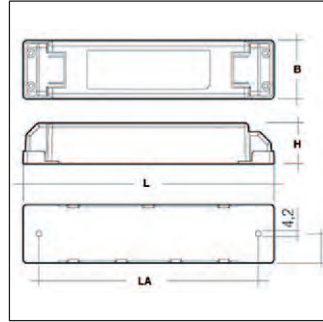
Pisa Einbauspot drehbar 12V/50W GX5.3

(LED nur mit Fassung GU10)

Artikel	Farbe	D mm	DA mm	H mm
9310c050	chrom	82	68	100
9310cm050	chrom matt	82	68	100
9310m050	messing	82	68	100
9310ns050	nickel matt	82	68	100
9310w050	weiss	82	68	100
GU10226/TF	Fassung GU 10 für 230V Halogenlampen			



Konverter

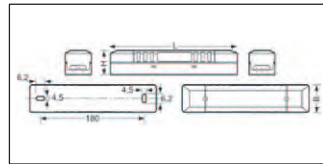


Konstantspannungs-Konverter - 230-24V IP20

Artikel	W	LxBxH mm	LA mm
KSPK24035	3-35	185x43x30	161.6
KSPK24060	5-60	254x45x35	230
KSPK24100	10-100	270x63x40.5	246
KSPK24150	20-150	270x63x40.5	246

Konstantspannungs-Konverter - DALI Dimmbar

Artikel	W	LxBxH mm	Dimm
KSPKL10WPRD	10	130x43x30	1-100%
KSPKL10WPRD.01	Zugentlastung		
KSPK24V100WDip	100	425x30x21	1-100%
KSPK24V100WD	100	295x43x29.8	1-100%
KSPK24V150WD	150	325x43x29.8	1-100%



Konstantspannungs-Konverter - 4-Kanal DALI Dim - IP20

Artikel	W	LxBxH mm	LA mm	Dimm
KSPK4K75	0-75	220x46.2x43.6	160	0-100%



RGB Controller Kit - IP20

Artikel	W	LxBxH mm	Beschrieb
f99054	120	240x60x49	Master mit Trafo/ Fernbedienung/ Empfänger



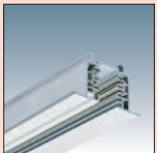
RGB Controller Kit - IP20

Artikel	W	LxBxH mm	Beschrieb
f99055	120	240x60x49	Slave

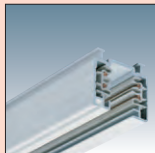


3. Spotleuchten und Stromschienen

Spotleuchten und
Stromschienen



Einbaustromschiene
S. 74



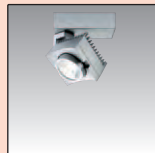
Aufbaustromschiene
S. 75



Rio
S.81



Vision
S. 82-83



Focus
S. 84



Matrix
S. 85

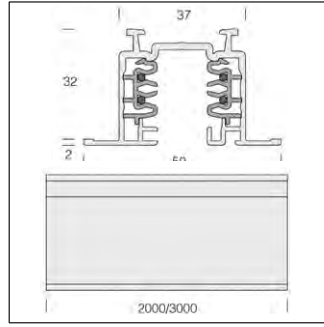
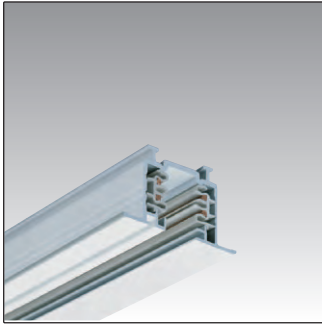


Krypton
S.86



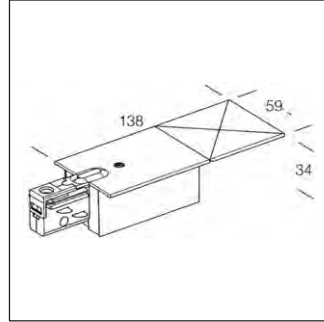
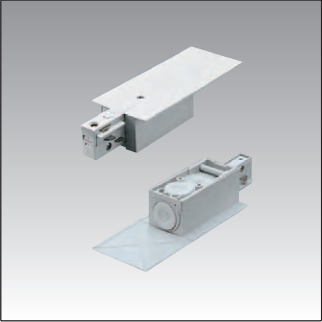
HF Strahler
S. 87

Einbau Omnitrack-Stromschiene aus Aluminium



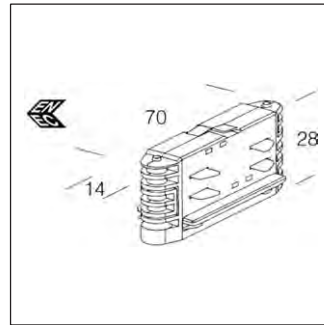
Omnitrackeinbau 3-Phasen - IP20 IK07

Artikel	Länge	Farbe
f15572	2000	natur eloxiert
f15513	2000	weiss
f15674	3000	natur eloxiert
f15616	3000	weiss



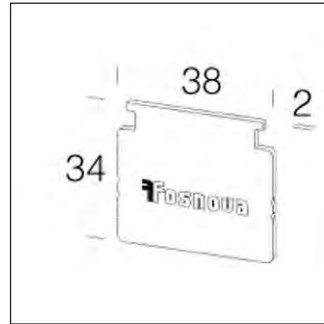
Anschlussstück

Artikel	Farbe
f24710	weiss
f24772	grau



Verbindungsstück

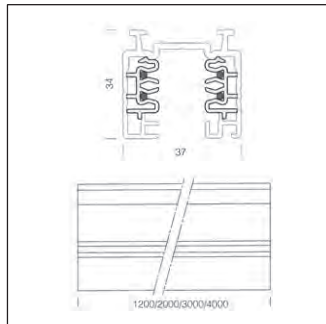
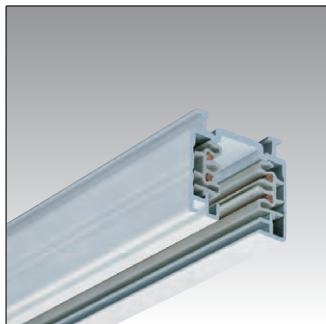
Artikel	Farbe
f25404	weiss
f25410	grau



Endstück

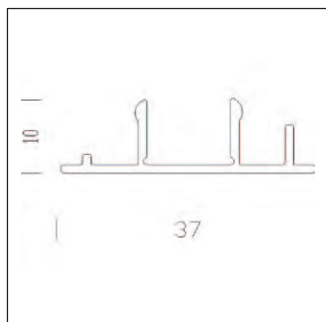
Artikel	Farbe
f25505	weiss
f25510	grau

Omnitrack Stromschiene aus Aluminium



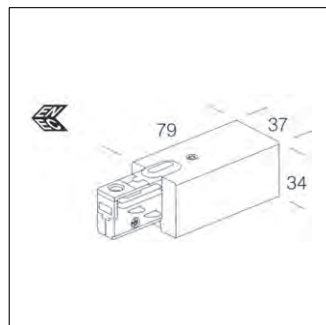
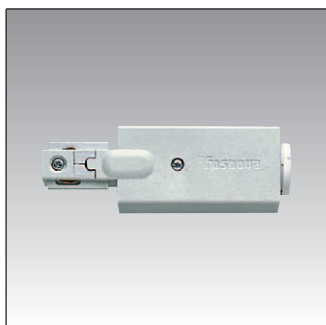
Omnitrack 3-Phasen

Artikel	Länge	Farbe
f15011	1200	weiss
f15112	2000	weiss
f15213	3000	weiss
f15031	1200	schwarz
f15132	2000	schwarz
f15233	3000	schwarz
f15071	1200	natur eloxiert
f15172	2000	natur eloxiert
f15273	3000	natur eloxiert
f15374	4000	natur eloxiert



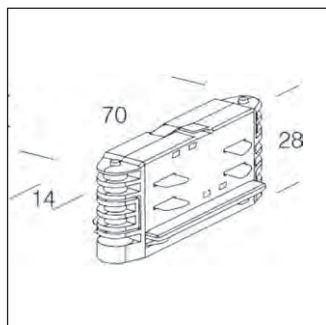
Omnitrack Blindabdeckung - IP40

Artikel	Länge	Farbe
f25515	500	weiss
f25533	500	schwarz
f25572	500	natur eloxiert



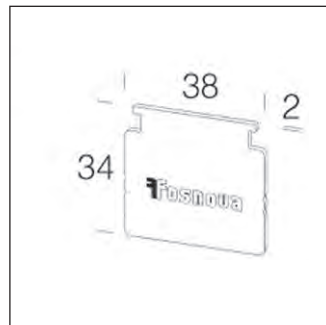
Omnitrack Anschlussstück

Artikel	Farbe
f25102	weiss
f25110	grau
f25131	schwarz



Verbindungsstück

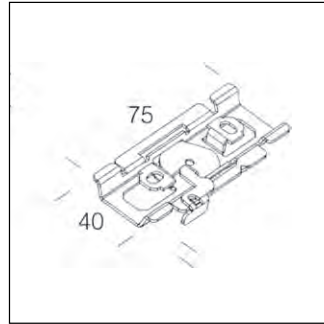
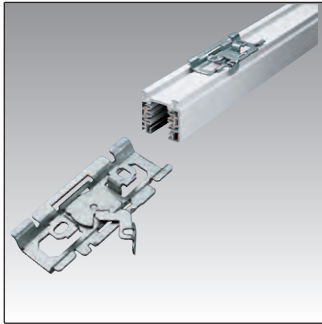
Artikel	Farbe
f25404	weiss
f25410	grau
f25435	schwarz



Endstück

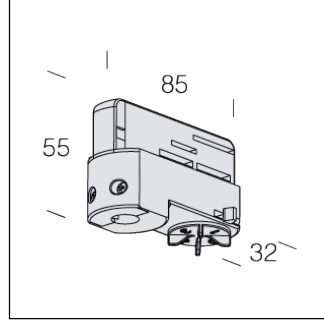
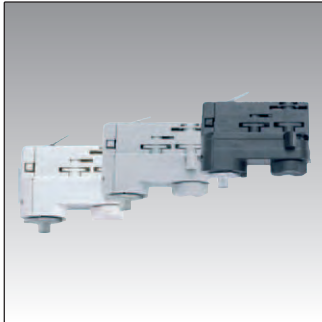
Artikel	Farbe
f25505	weiss
f25510	grau
f25536	schwarz

Omnitrack Stromschiene aus Aluminium / Zubehör



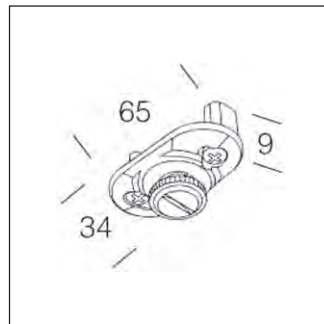
Omnitrack Deckenbefestigung

Artikel	Farbe
f25610	stahl



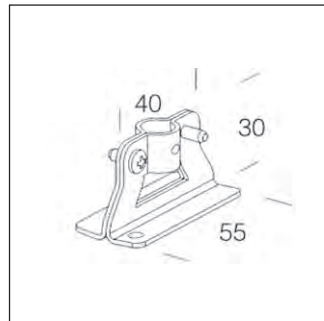
Omnitrack Adapter

Artikel	Farbe
f93415	weiss
f93435	grau
f93475	schwarz



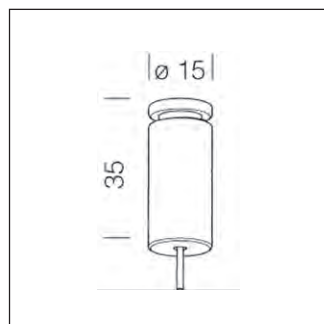
Mechanische Befestigung

Artikel	Farbe
f25704	weiss
f25710	grau
f25731	schwarz



Pendelaufhängung

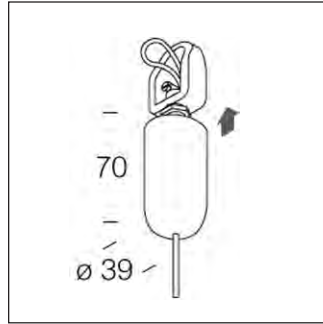
Artikel	Farbe
f25611	stahl



Seilpendel

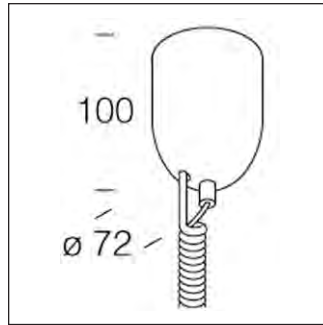
Artikel	Länge	Farbe
f3166	1500	vernickelt

Zubehör zu Omnitrack-Stromschiene



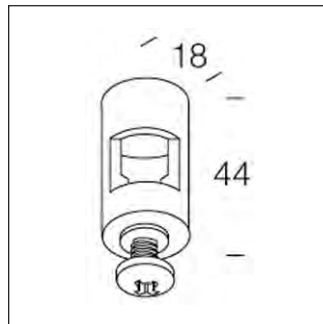
Seilpendel

Artikel	Farbe
f3186	weiss
f3106	schwarz



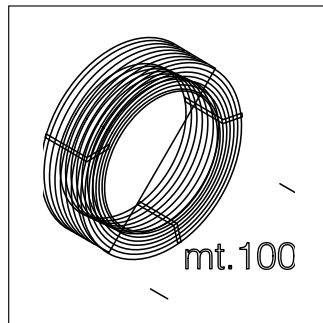
Seilpendel mit Anschlusskabel

Artikel	Farbe
f3187	weiss
f3107	schwarz



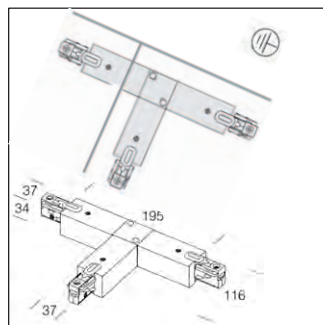
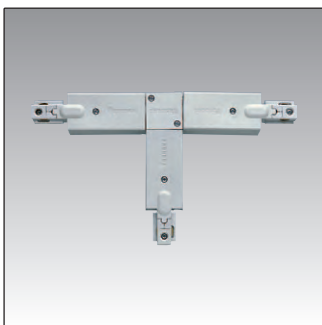
Pendelaufhängung für Rohr 13 mm

Artikel	Farbe
f23031	stahl



Stahlseil

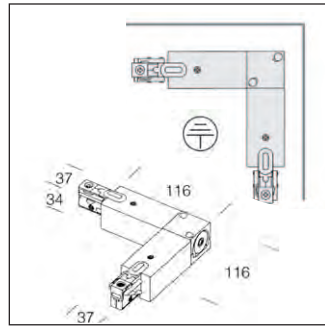
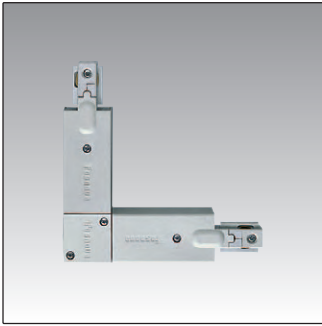
Artikel	Länge
f5226	100 m



T-Verbindungsstück DX

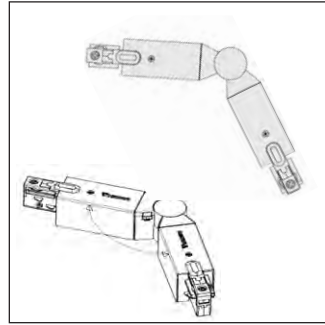
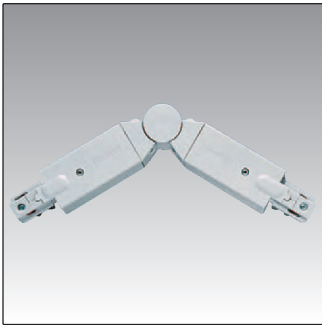
Artikel	Farbe
f25107	weiss
f25114	grau
f25135	schwarz

Zubehör zu Omnitrack-Stromschiene



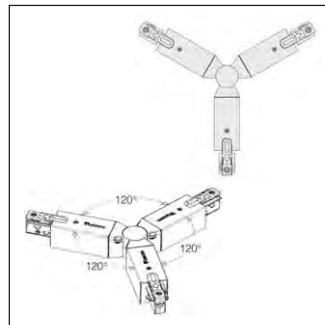
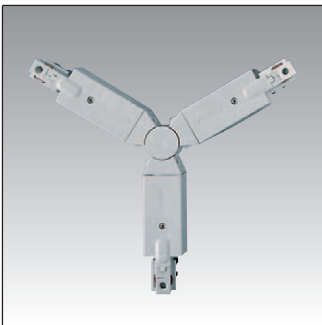
L-Verbindungsstück

Artikel	Farbe
f25105	weiss
f25112	grau
f25133	schwarz



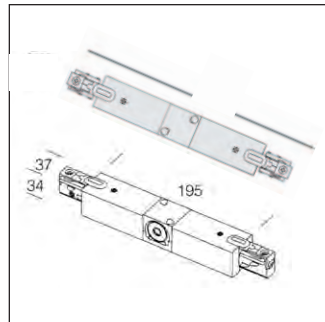
Bewegliches Verbindungsstück

Artikel	Farbe
f25117	weiss
f25171	grau
f25138	schwarz



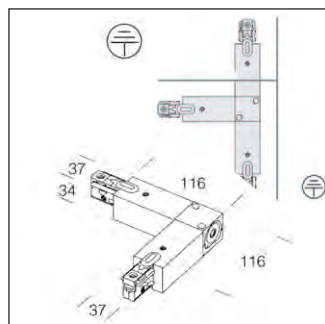
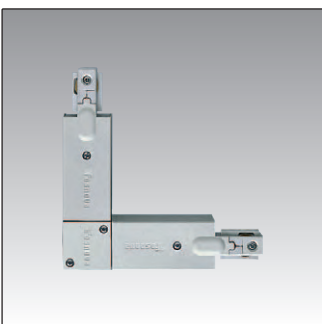
Y-Verbindungsstück

Artikel	Farbe
f25118	weiss
f25173	grau
f25139	schwarz



Verbindungsstück

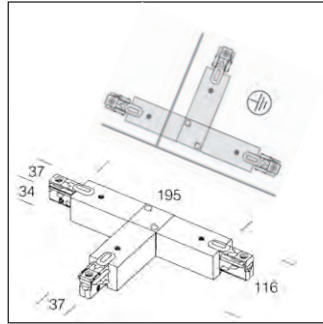
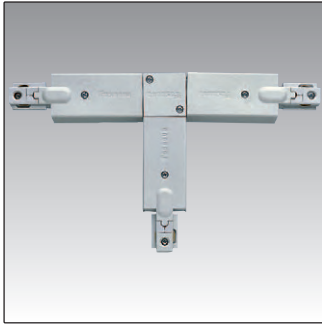
Artikel	Farbe
f25104	weiss
f25111	grau
f25132	schwarz



L-Verbindungsstück

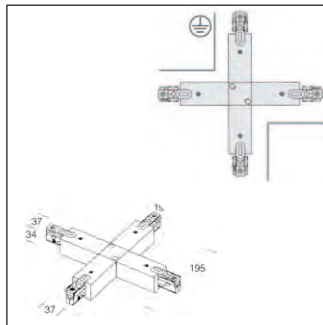
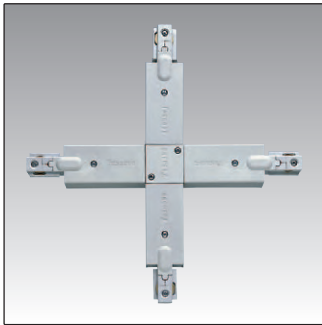
Artikel	Farbe
f25106	weiss
f25113	grau
f25134	schwarz

Zubehör zu Omnitrack-Stromschiene



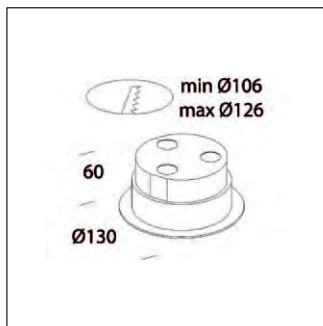
T-Verbindungsstück SX

Artikel	Farbe
f25108	weiss
f25115	grau
f25136	schwarz



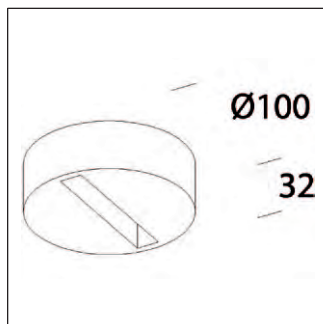
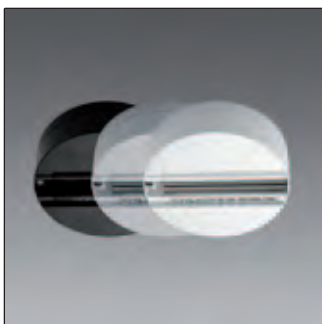
X-Verbindungsstück

Artikel	Farbe
f25109	weiss
f25116	grau
f25137	schwarz



Universal Einbaugehäuse

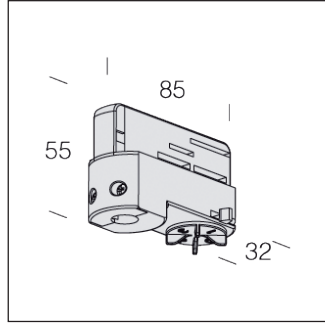
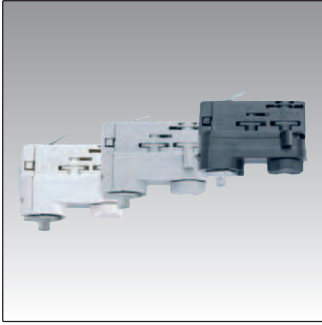
Artikel	Farbe
f91110	weiss
f91130	schwarz
f91170	grau



Universal Deckenanschluss für Adapter

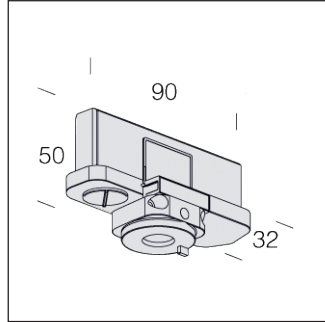
Artikel	Farbe
f91510	weiss
f91530	schwarz
f91570	grau

Zubehör zu Omnitrack-Stromschiene



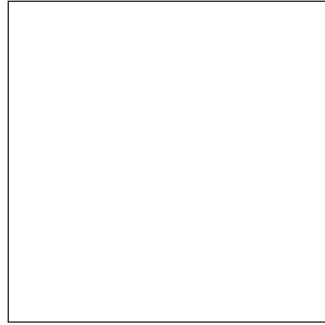
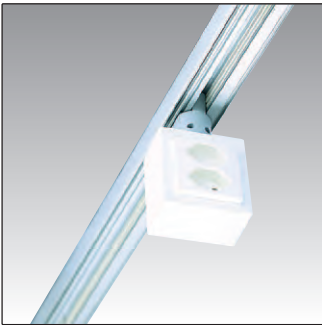
Universal Power Adapter

Artikel	Farbe	Beschreib
f93415	weiss	
f93435	schwarz	
f93475	grau	



DIMM-DALI Power Adapter

Artikel	Farbe	Beschreib
f93615	weiss	dimmbar
f93635	schwarz	dimmbar
f93675	grau	dimmbar

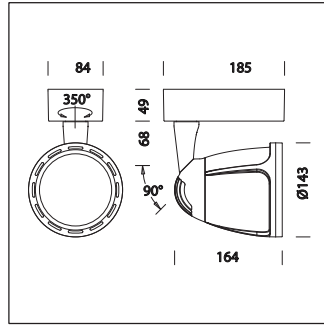


Omnitrack Adapter mit Steckdose 2 x T 13

Artikel	Farbe	Beschreib
f93415.2	weiss	mit Steckdose
f93435.2	schwarz	mit Steckdose
f93475.2	grau	mit Steckdose



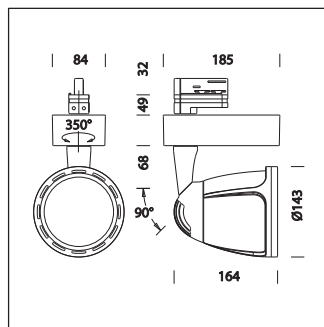
Rio



Rio - Spot - IP40 IK07

Artikel	W	Farbe	K	lm	CRI	°
f206010	40	weiss	3000	4500	92	45
f206030	40	schwarz	3000	4500	92	45
f206070	40	silber	3000	4500	92	45
f206011	40	weiss	4000	4800	92	45
f206031	40	schwarz	4000	4800	92	45
f206071	40	silber	4000	4800	92	45
f206013	53	weiss	3000	6500	92	45
f206033	53	schwarz	3000	6500	92	45
f206073	53	silber	3000	6500	92	45
f206014	53	weiss	4000	6900	92	45
f206034	53	schwarz	4000	6900	92	45
f206074	53	silber	4000	6900	92	45

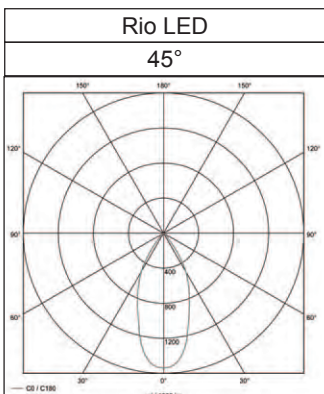
Auf Anfrage: 20° + 30°



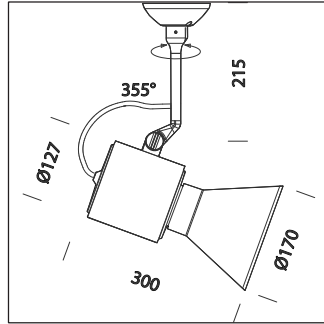
Rio - mit Adapter - IP40 IK07

Artikel	W	Farbe	K	lm	CRI	°
f106010	40	weiss	3000	4500	92	45
f106030	40	schwarz	3000	4500	92	45
f106070	40	silber	3000	4500	92	45
f106011	40	weiss	4000	4800	92	45
f106031	40	schwarz	4000	4800	92	45
f106071	40	silber	4000	4800	92	45
f106013	53	weiss	3000	6500	92	45
f106033	53	schwarz	3000	6500	92	45
f106073	53	silber	3000	6500	92	45
f106014	53	weiss	4000	6900	92	45
f106034	53	schwarz	4000	6900	92	45
f106074	53	silber	4000	6900	92	45

Auf Anfrage: 20° + 30°

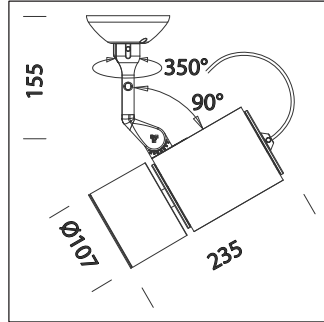


Vision



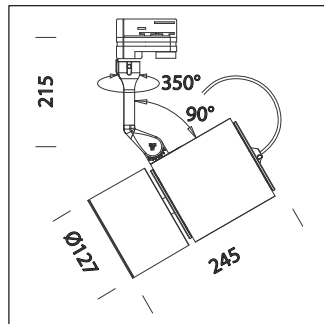
Vision - Spot - IP20 IK07

Artikel	W	Farbe	K	lm	CRI	°
f801210	35	weiss	3000	3300	83	40
f801230	35	schwarz	3000	3300	83	40
f801270	35	silber	3000	3300	83	40



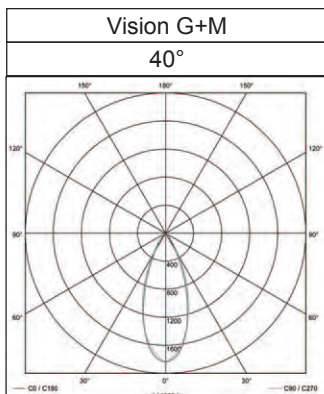
Vision 2.0 small - Spot - IP20 IK07

Artikel	W	Farbe	K	lm	CRI	°
f802810	35	weiss	3000	3700	92	44
f802830	35	schwarz	3000	3700	92	44
f802870	35	silber	3000	3700	92	44

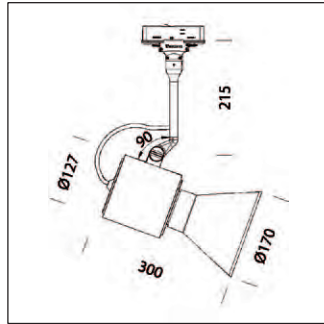


Vision 2.0 big - Spot - IP20 IK07

Artikel	W	Farbe	K	lm	CRI	°
f802913	47	weiss	3000	5800	92	78
f802933	47	schwarz	3000	5800	92	78
f802973	47	silber	3000	5800	92	78

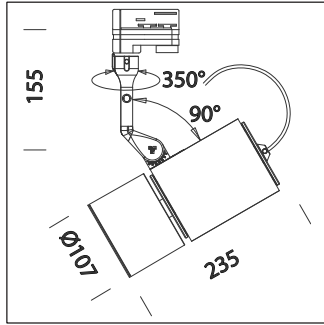


Vision



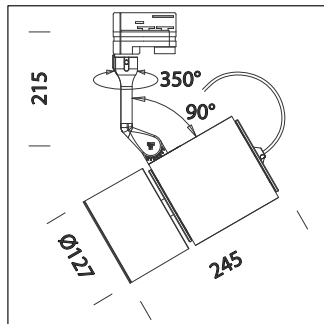
Vision - mit Adapter - IP20 IK07

Artikel	W	Farbe	K	lm	CRI	°
f701210	35	weiss	3000	3300	83	40
f701230	35	schwarz	3000	3300	83	40
f701270	35	silber	3000	3300	83	40



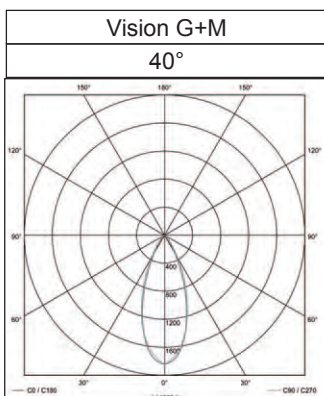
Vision 2.0 small - universal Adapter - IP20 IK07

Artikel	W	Farbe	K	lm	CRI	°
f702810	35	weiss	3000	3700	92	44
f702830	35	schwarz	3000	3700	92	44
f702870	35	silber	3000	3700	92	44

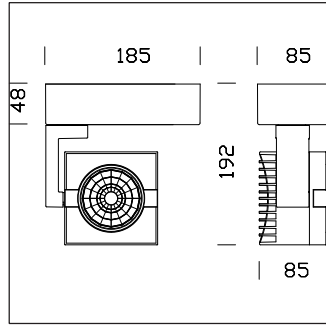


Vision 2.0 big - universal Adapter - IP20 IK07

Artikel	W	Farbe	K	lm	CRI	°
f702913	47	weiss	3000	5800	92	78
f702933	47	schwarz	3000	5800	92	78
f702973	47	silber	3000	5800	92	78

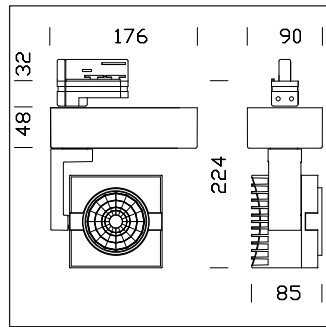


Focus



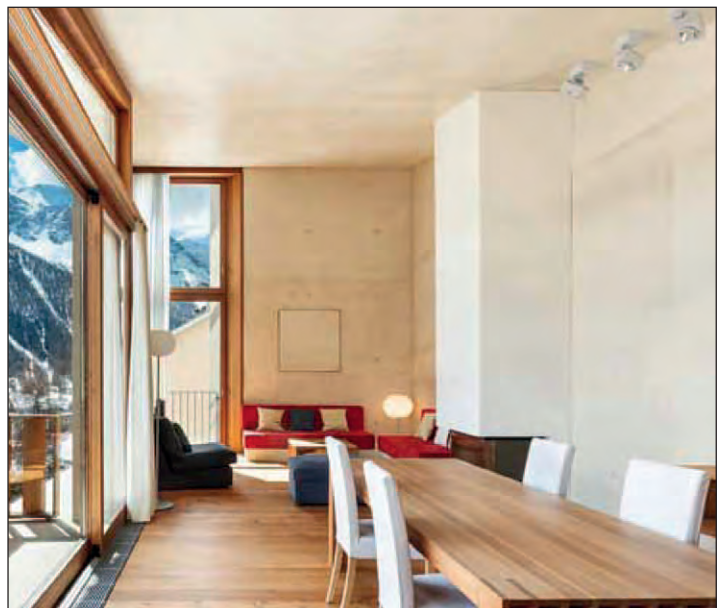
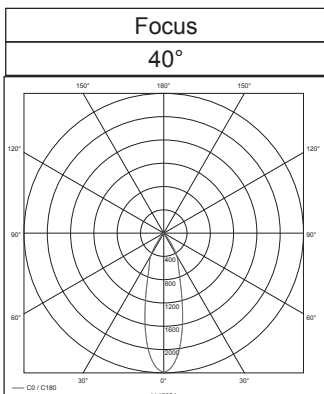
Focus - CLD CELL-D - Spot - IP 40 IK07

Artikel	Watt	Farbe	K	lm	CRI	°
f203410	28	weiss	3000	3500	92	44
f203430	28	schwarz	3000	3500	92	44
f203470	28	silber	3000	3500	92	44
f203412	40	weiss	3000	5100	92	44
f203432	40	schwarz	3000	5100	92	44
f203472	40	silber	3000	5100	92	44
f203414	46	weiss	3000	5700	92	44
f203434	46	schwarz	3000	5700	92	44
f203474	46	silber	3000	5700	92	44
f203416	53	weiss	3000	6500	92	44
f203436	53	schwarz	3000	6500	92	44
f203476	53	silber	3000	6500	92	44

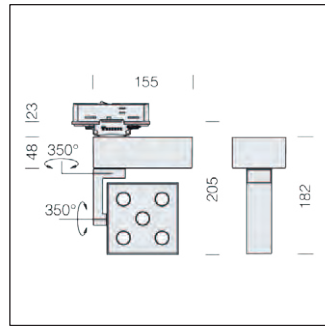


Focus - CLD CELL-D Universal Adapter - IP 40 IK07

Artikel	Watt	Farbe	K	lm	CRI	°
f103410	28	weiss	3500	3500	92	44
f103430	28	schwarz	3500	3500	92	44
f103470	28	silber	3500	3500	92	44
f103412	40	weiss	4500	5100	92	44
f103432	40	schwarz	4500	5100	92	44
f103472	40	silber	4500	5100	92	44
f103414	46	weiss	5700	5700	92	44
f103434	46	schwarz	5700	5700	92	44
f103474	46	silber	5700	5700	92	44
f103416	53	weiss	6500	6500	92	44
f103436	53	schwarz	6500	6500	92	44
f103476	53	silber	6500	6500	92	44

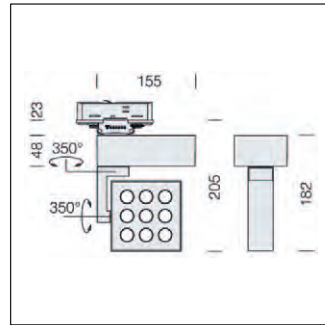


Matrix für Omnitrack



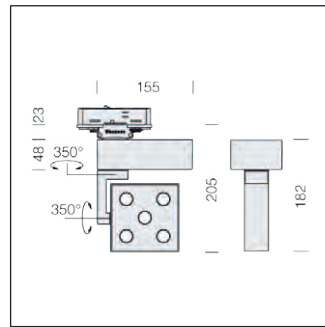
Matrix Q5 Spot - CLD CELL-D Base - IP40 IK07

Artikel	Watt	Farbe	K	lm	CRI	°
f201416	17	weiss	4000	1550	90	40
f201436	17	schwarz	4000	1550	90	40
f201476	17	silber	4000	1550	90	40



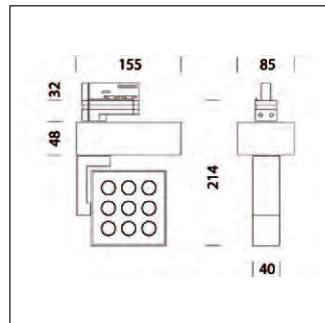
Matrix Q9 Spot - CLD CELL-D Base - IP40 IK07

Artikel	Watt	Farbe	K	lm	CRI	°
f201410	30	weiss	4000	2900	90	40
f201430	30	schwarz	4000	2900	90	40
f201470	30	silber	4000	2900	90	40



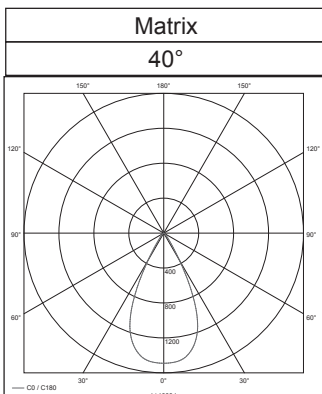
Matrix Q5 Spot - CLD CELL-D univ. adapter - IP40 IK07

Artikel	Watt	Farbe	K	lm	CRI	°
f101416	17	weiss	4000	1550	90	40
f101436	17	schwarz	4000	1550	90	40
f101476	17	silber	4000	1550	90	40

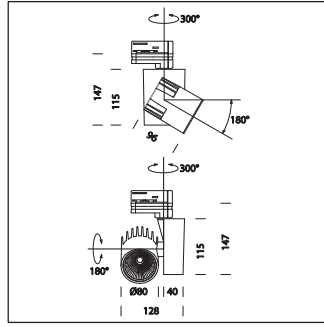
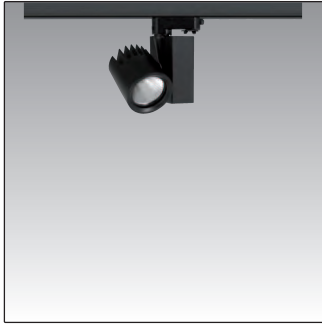


Matrix Q9 Spot - CLD CELL-D univ. adapter - IP40 IK07

Artikel	Watt	Farbe	K	lm	CRI	°
f101410	30	weiss	4000	2900	90	40
f101430	30	schwarz	4000	2900	90	40
f101470	30	silber	4000	2900	90	40

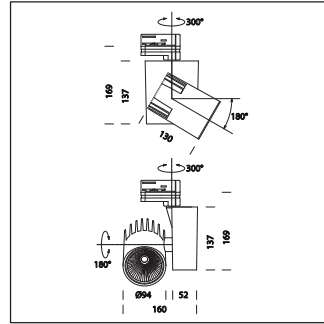
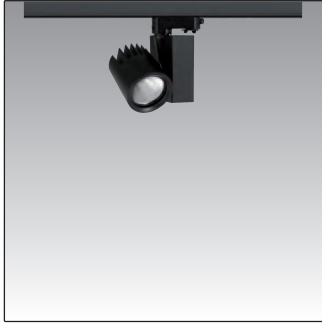


Krypton



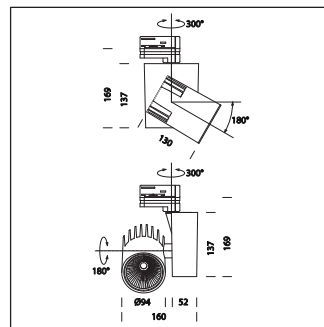
Krypton 1 - CLD Cell - IP20 IK07

Artikel	Watt	Farbe	K	lm	CRI	°
f104010	28	weiss	3000	3000	92	30
f104030	28	schwarz	3000	3000	92	30
f104011	28	weiss	4000	3000	92	30
f104031	28	schwarz	4000	3000	92	30



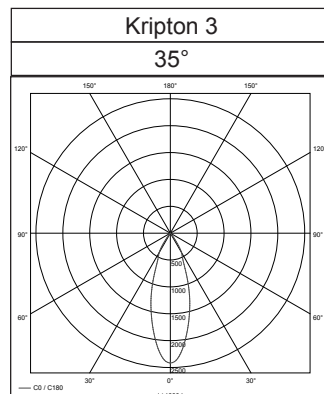
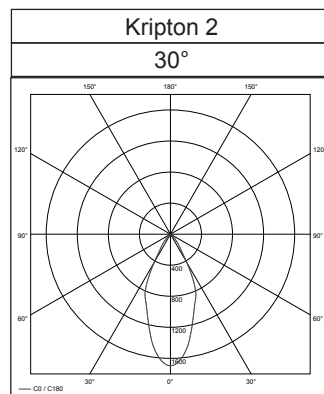
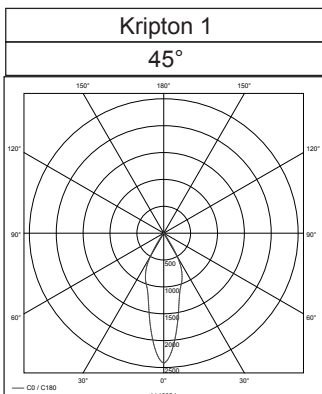
Krypton 2 - CLD Cell - IP20 IK07

Artikel	Watt	Farbe	K	lm	CRI	°
f104110	35	weiss	3000	3600	92	45
f104130	35	schwarz	3000	3600	92	45
f104111	35	weiss	4000	3600	92	45
f104131	35	schwarz	4000	3600	92	45

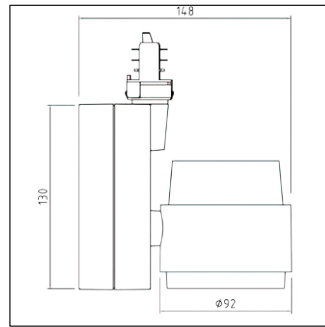
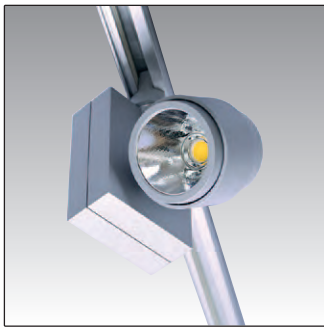


Krypton 3 - CLD Cell - IP20 IK07

Artikel	Watt	Farbe	K	lm	CRI	°
f104210	40	weiss	3000	4500	92	35
f104230	40	schwarz	3000	4500	92	35
f104211	40	weiss	4000	4500	92	35
f104231	40	schwarz	4000	4500	92	35



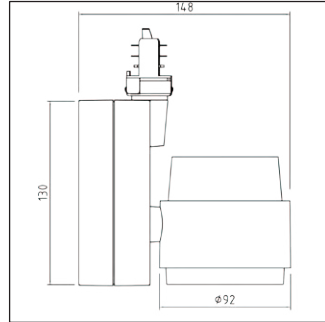
HF Strahler



HF Strahler LED - silber 36°

Artikel	Watt	Farbe	K	lm	DALI
7110as193K	17	alu	3000	2610	Nein
7110as194K	17	alu	4000	2740	Nein
7110as193KD	17	alu	3000	2610	Ja
7110as194KD	17	alu	4000	2740	Ja

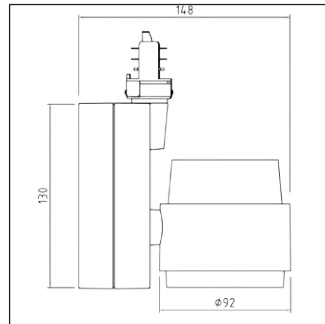
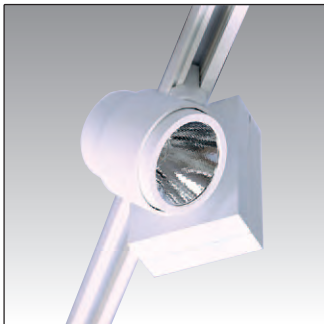
Weitere Ausstrahlwinkel auf Anfrage



HF Strahler LED - schwarz 36°

Artikel	Watt	Farbe	K	lm	DALI
7110ss193K	17	schwarz	3000	2610	Nein
7110ss194K	17	schwarz	4000	2740	Nein
7110ss193KD	17	schwarz	3000	2610	Ja
7110ss194KD	17	schwarz	4000	2740	Ja

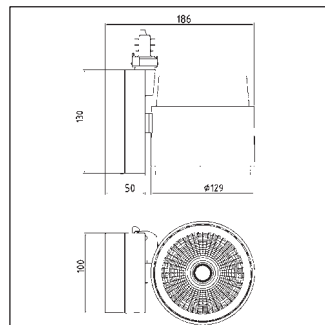
Weitere Ausstrahlwinkel auf Anfrage



HF Strahler LED - weiss 36°

Artikel	Watt	Farbe	K	lm	DALI
7110ws193K	17	weiss	3000	2610	Nein
7110ws194K	17	weiss	4000	2740	Nein
7110ws193KD	17	weiss	3000	2610	Ja
7110ws194KD	17	weiss	4000	2740	Ja

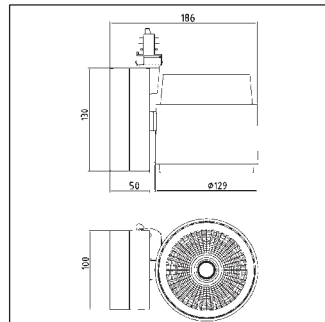
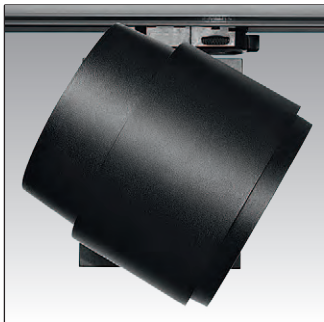
Weitere Ausstrahlwinkel auf Anfrage



HF Strahler LED - silber 34°

Artikel	Watt	Farbe	K	lm	DALI
7111as193K	35	alu	3000	4300	Nein
7111as194K	35	alu	4000	4400	Nein
7111as193KD	35	alu	3000	4300	Ja
7111as194KD	35	alu	4000	4400	Ja

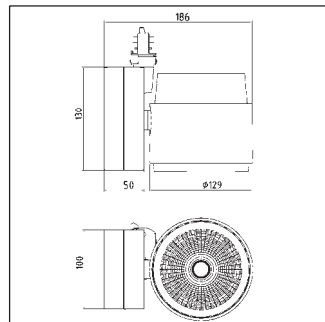
Weitere Ausstrahlwinkel auf Anfrage



HF Strahler LED - schwarz 34°

Artikel	Watt	Farbe	K	lm	DALI
7111ss193K	35	schwarz	3000	4300	Nein
7111ss194K	35	schwarz	4000	4400	Nein
7111ss193KD	35	schwarz	3000	4300	Ja
7111ss194KD	35	schwarz	4000	4400	Ja

Weitere Ausstrahlwinkel auf Anfrage



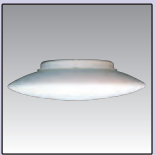
HF Strahler LED - weiss 34°

Artikel	Watt	Farbe	K	lm	DALI
7111ws193K	35	weiss	3000	4300	Nein
7111ws194K	35	weiss	4000	4400	Nein
7111ws193KD	35	weiss	3000	4300	Ja
7111ws194KD	35	weiss	4000	4400	Ja

Weitere Ausstrahlwinkel auf Anfrage



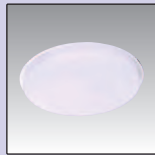
4. Decken- und Wandleuchten



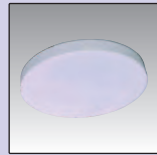
Siena
S. 90



Jesolo
S. 90



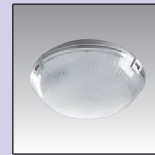
Einbauleuchten
S. 91



Pendel
Deckenleuchten
S. 92



Globo
S. 93



Oblo
S. 93



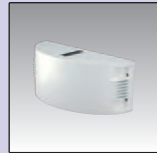
Elba
S. 93



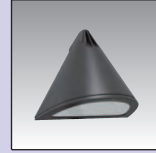
Libre Circle
S. 94



Musa
S. 95



Onda
S. 96



Meridiana
S. 97



Carattere
S.98



Riquadro
S. 99



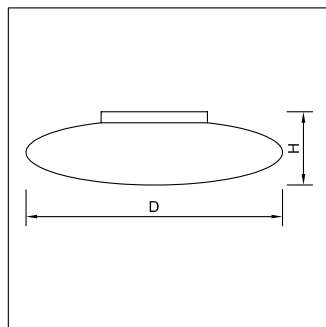
Slimcover
S. 100



Cortesia
S. 101

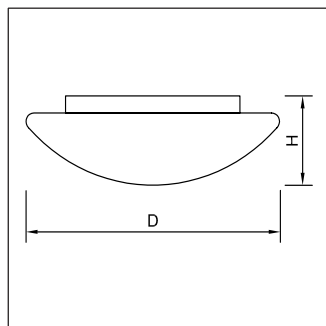
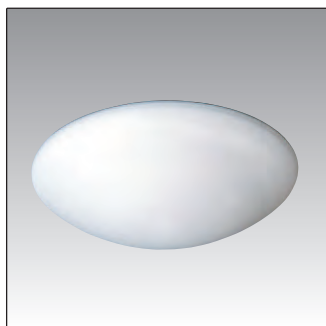
Wand- oder Deckenleuchten

Sie zeichnen sich durch ein schlichtes Design aus und sind vielseitig verwendbar.



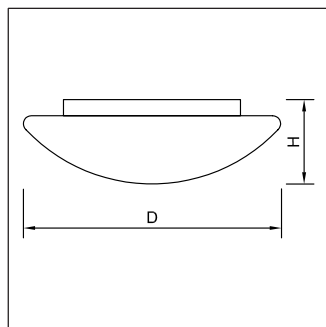
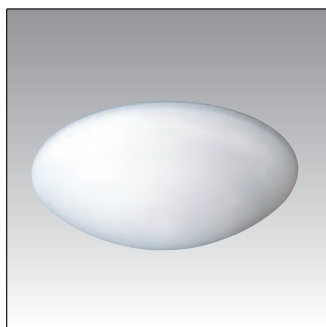
Siena

Artikel	Watt	D/H mm	lm	K
9114.100LED3K	13	250/90	1400	3000
9114.100LED4K	13	250/90	1400	4000
9115.100LED3K	13	350/100	1400	3000
9115.100LED4K	13	350/100	1400	4000
9116.100LED3K	13	450/130	1400	3000
9116.100LED4K	13	450/130	1400	4000



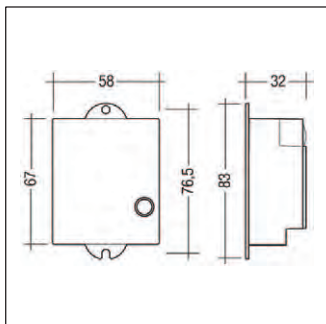
Jesolo

Artikel	Watt	D/H mm	lm	K
9086.100LED3K	1x15.3	300/105	2070	3000
9086.100LED4K	1x15.3	300/105	2550	4000
9087.100LED3K	1x15.3	375/125	2070	3000
9087.100LED4K	1x15.3	375/125	2550	4000
9088.100LED3K	1x15.3	470/160	2070	3000
9088.100LED4K	1x15.3	470/160	2550	4000



Deckenleuchte Glas opal

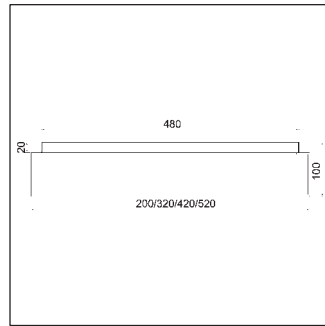
Artikel	Watt	D/H mm	lm	K
9022.100LED3K	11.6	250/100	1820	3000
9022.100LED4K	11.6	250/100	1920	4000
9023.100LED3K	11.6	300/125	1820	3000
9023.100LED4K	11.6	300/125	1920	4000



Bewegungsmelder zu Leuchte 9086/87.100LED

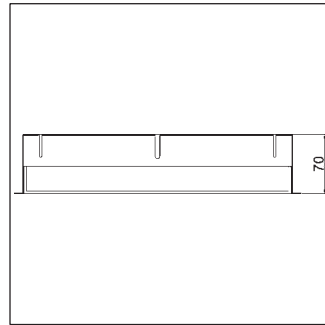
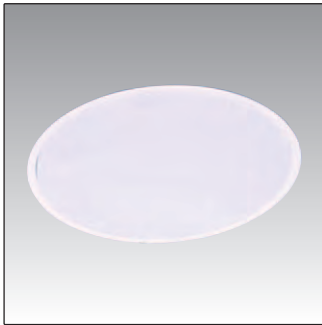
Artikel	Beschrieb
SENH5M	Bewegungsmelder
	Bewegungsmelder zum automatischen Ein- und Ausschalten von EVG und Konverter.
	Maximale Installationshöhe von 0.5-5m.
	Stufenlose Einstellung der Reichweite von 0.5-5m.
	Einstellbarer Lichtwert 2-2000lx zur Einschaltung der Leuchten.
	Einbau in unsere Leuchten, die mit einer zusätzlichen Klemme für bis zu fünf Tochterleuchten ausgerüstet sind.

Wand- oder Deckenleuchten



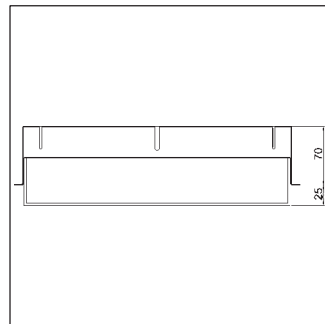
Decken- Pendelleuchte LED di/id rund

Artikel	Watt	D/H mm	lm
3132.100LED	14.5	200/100	1140
3133.100LED	13.8	320/100	1250
3134.100LED	24.0	420/100	2700
3135.100LED	54.0	520/100	3700



Einbauleuchte deckenbündig

Artikel	Watt	D/H mm	DA mm	lm
6133.320	14	320/70	328	1800
6134.420	19	420/70	428	2700
6135.520	30	520/70	528	3850



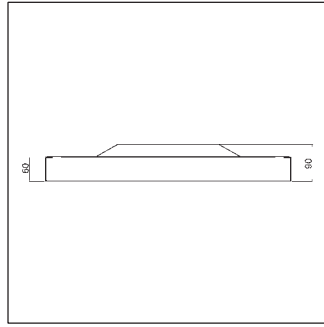
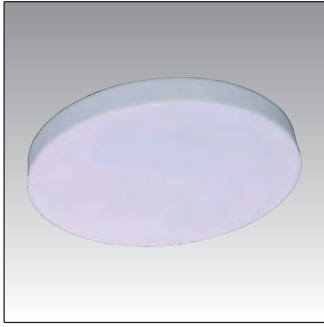
Einbauleuchte Abdeckung 25mm vorstehend

Artikel	Watt	D/H mm	DA mm	lm
6133.320v	14	320/95	328	1800
6134.420v	19	420/95	428	2700
6135.520v	30	520/95	528	3850

Leuchten ohne Putzrand auf Anfrage lieferbar.



Pendel- oder Deckenleuchten



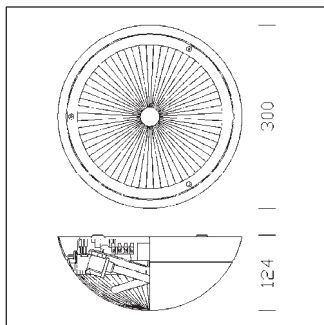
Pendel- oder Deckenleuchte

Artikel	Watt	D/H mm	lm
3140.420	38	420/80	4700
3140.600	140	600/80	15600
3140.880	180	880/80	23700

Rohrpendel inkl. Baldachin

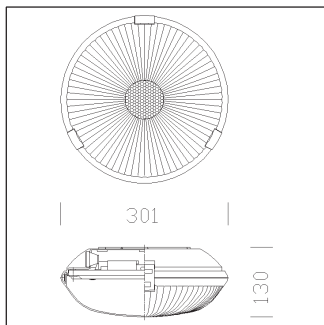
Artikel	Farbe	H mm
3140.001	Weiss beschichtet	150 - 1500

Deckenleuchten



1844 Globo LED- IP65 IK08

Artikel	Watt	lm	K	CRI
d427248	14	1500	4000	≥80

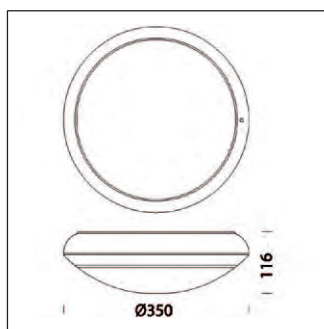


741 Oblò small - IP65 IK08

Artikel	Watt	/H mm	lm	K	CRI
d112625	14	301/130	1500	4000	≥80

747 Oblò - IP65 IK08

d112635	21	392/133	2500	4000	≥80
---------	----	---------	------	------	-----



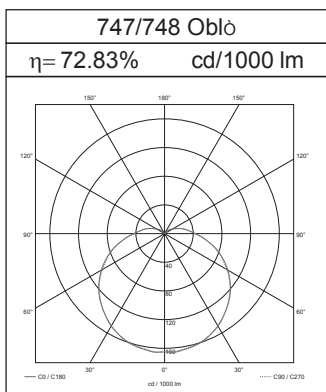
Elba- IP44 IK08

Artikel	Watt	lm	K	□ mm	CRI
f42010	23	2200	4000	350	>80

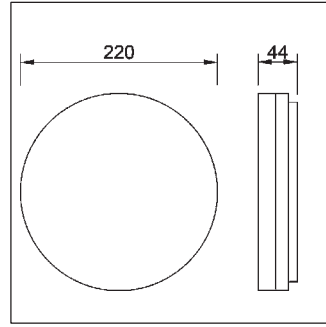
mit Bewegungsmelder

f42110	23	2200	4000	350	>80
--------	----	------	------	-----	-----

mit Notlicht auf Anfrage

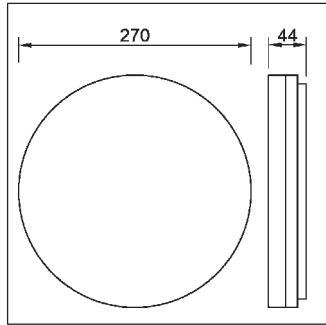


Deckenleuchten / Libre Circle



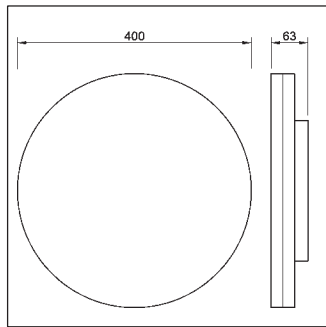
Deckenleuchte Libre Circle IP 44

Artikel	Watt	D mm	lm	K
9130.2203K	15	220	950	3000
9130.2204K	15	220	1000	4000



Deckenleuchte Libre Circle IP 20

Artikel	Watt	D mm	lm	K
9130.2703K	29	270	1850	3000
9130.2704K	29	270	1950	4000

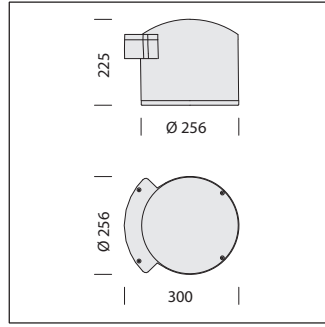


Deckenleuchte Libre Circle IP 20

Artikel	Watt	D mm	lm	K
9130.4003K	38	400	2600	3000
9130.4004K	38	400	2800	4000



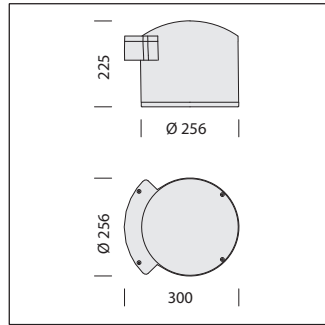
Musa - LED



1779 Musa - LED - IP65 IK08

Artikel	W	Farbe	K	lm 350mA	CRI
d423543	14	silber & grafit	4000	1848	70

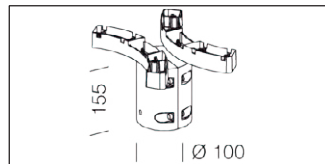
Betriebsspannung 220-240V 50/60 Hz mit integriertem Netzteil.



1777 Musa - LED - Fussgängerzone - IP65 IK08

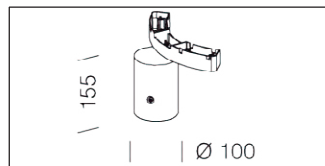
Artikel	W/total	Farbe	K	lm 350mA	CRI
d423547	23	silber & grafit	4000	3696	70

Abstrahlwinkel: 130°x 70°



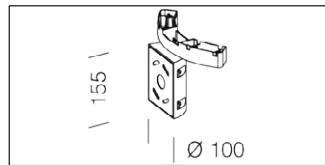
Zubehör 365 Anbringung Doppelmast

Artikel	Farbe	Beschrieb
d998022	Grafit	Druckgussaluminium. Zur Montage an einen Doppelmast mit 60.



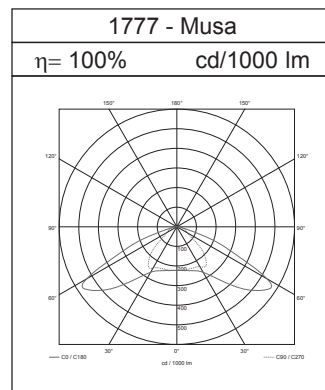
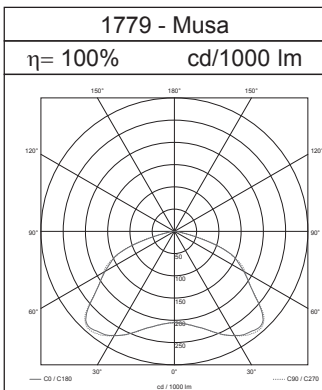
Zubehör 364 Anbringung Einzelmast

Artikel	Farbe	Beschrieb
d998020	Grafit	Druckgussaluminium. Zur Montage an einen Mast mit 60.

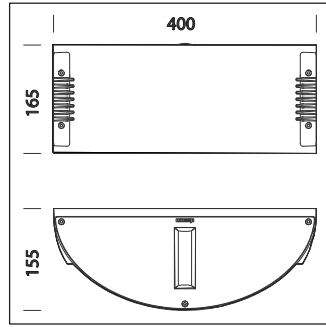
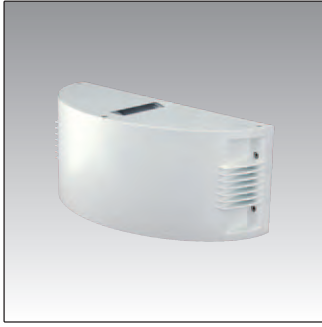


Zubehör 366 Wandmontagebügel

Artikel	Farbe	Beschrieb
d998024	Grafit	Druckgussaluminium



Onda -LED

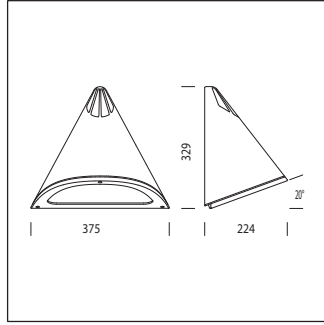


1279 Onda 2 - direkt/indirekt mit Linse

Artikel	W	Farbe	lm	K	CRI
d420322	15.4	weiss	240+1140	4000	≥70
d420324	15.4	silber	240+1140	4000	≥70
d420325	15.4	grazit	240+1140	4000	≥70

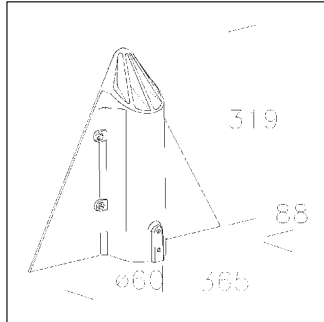


Meridiana



1282 Meridiana- LED - IP65 IK07

Artikel	W	Farbe	K	lm	CRI
d423095	17	silber	4000	2000	≥80
d423096	17	grafit	4000	2000	≥80

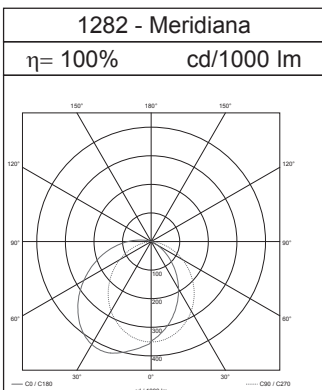


Zubehör 96 Mastbefestigung 60

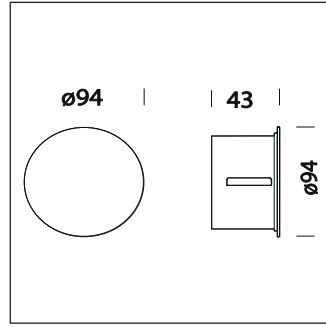
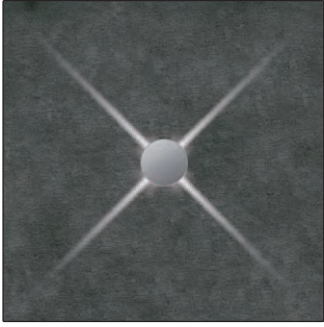
Artikel Farbe

- d991217 Mattsilber
- d991218 Grafit

Aluminium-Guss. Gebraucht für die Montage auf der Pole 60



Carattere

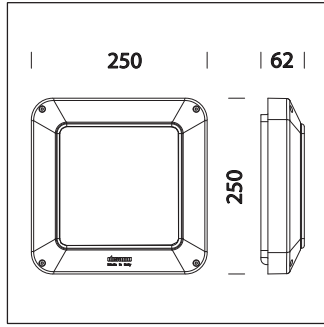


Carattere - LED - IP40 IK07

Artikel	W	Farbe	lm	K	CRI
f84670	1	silber	30	3000	80

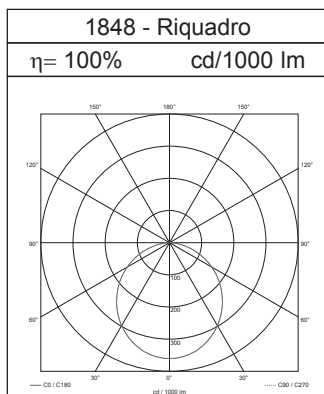


Riquadro

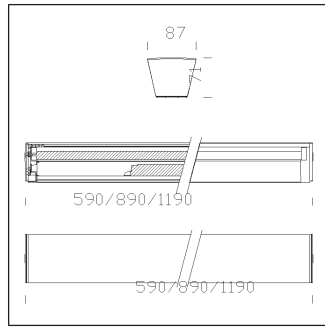


1848 Riquadro - LED - IP65 IK08

Artikel	W	Farbe	lm	K	CRI
d427552	15	silber	2400	4000	80

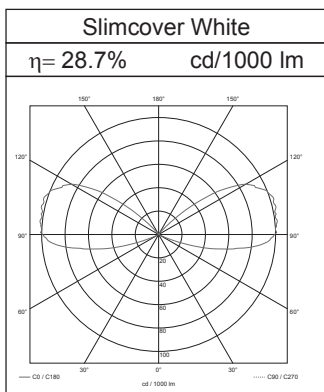


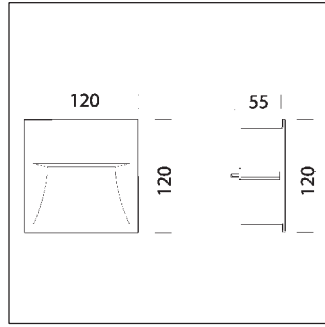
Slimcover White



Slimcover White - LED - IP40 IK07

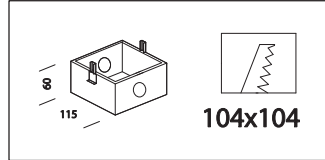
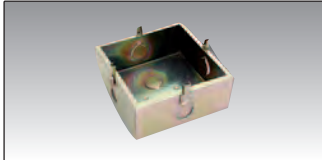
Artikel	W	Farbe	lm	K	CRI
f183710	26	weiss	3880	3000	80
f183810	40	weiss	5820	3000	80
f183910	53	weiss	7760	3000	80





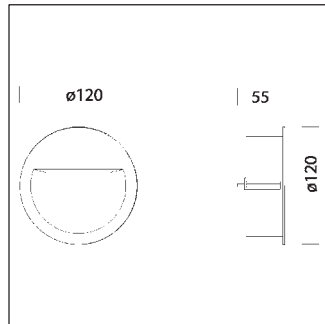
Cortesia 1 - LED - IP40 IK08

Artikel	W	Farbe	lm	K	CRI
f84511	1	weiss	30	2700	85



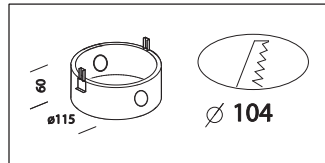
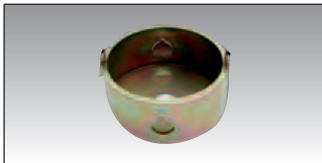
Box

Artikel	Farbe
f2400	stahl



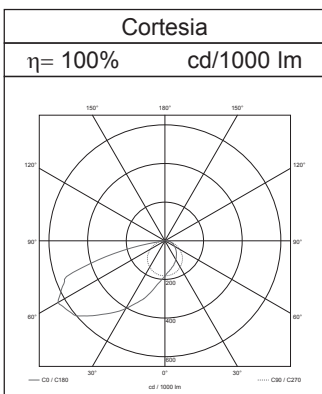
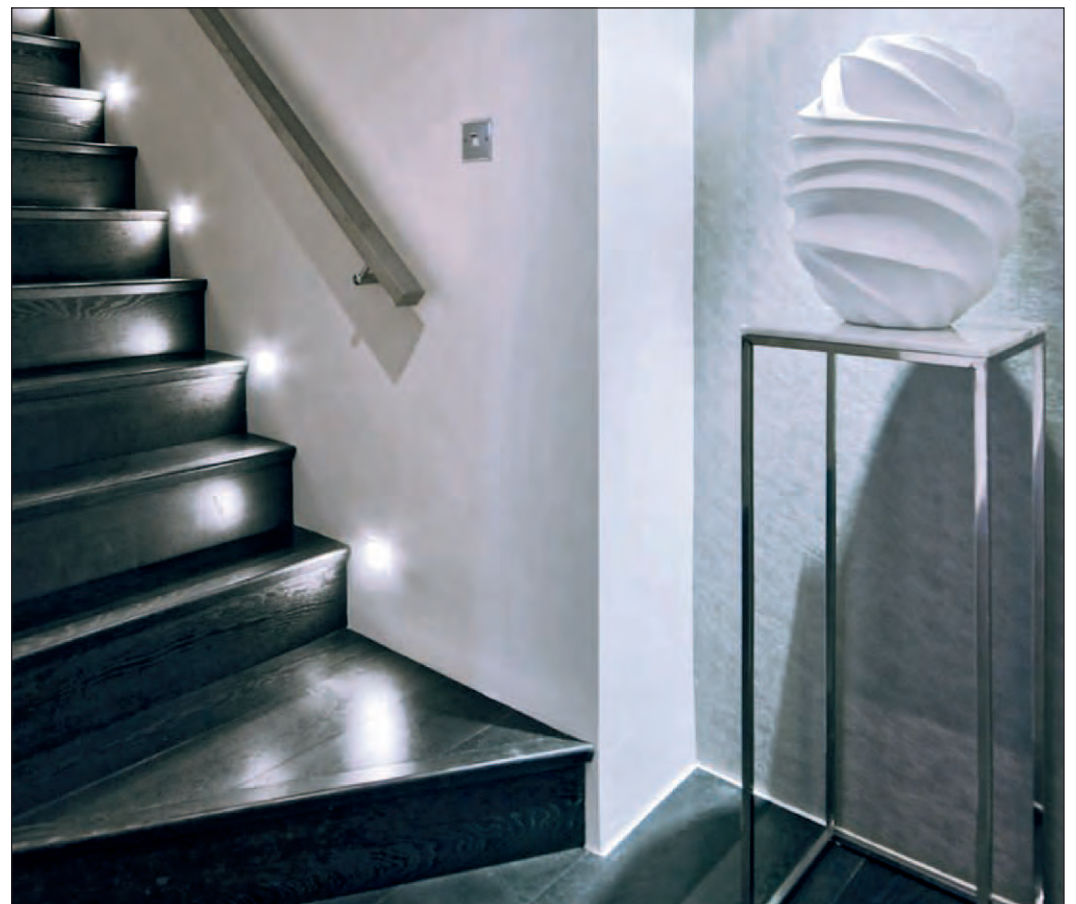
Cortesia 2 - LED - IP40 IK08

Artikel	W	Farbe	lm	K	CRI
f84512	1	weiss	30	2700	85



Box

Artikel	Farbe
f2401	stahl

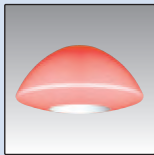




5. Pendelleuchten



Venere
S. 104



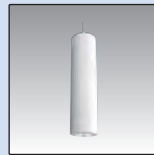
Minerva
S. 105



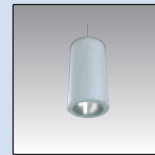
Bell
S. 106



Compendio
S. 107-108



Stilo
S. 109



Cilindro
S. 110

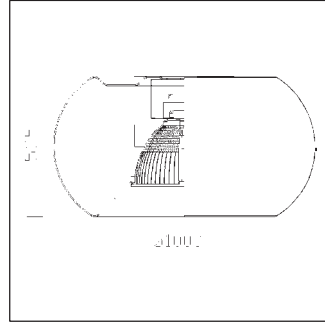


Slim LED
S. 111



Cubic
S. 112

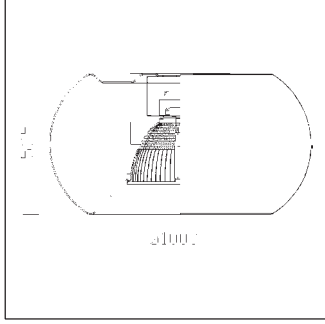
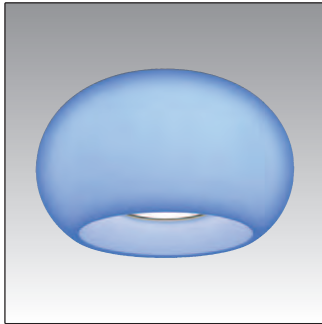
Venere - Masterled



Venere weiss - Bulb & LED - weiss - IP20 IK07

Artikel	Watt	K	lm	CRI
f212911	10	2700	806	80
f212711	LED COB	3000	3000	80

+ LED weiss 3000K - 4000K - 6000K
 Maximale Pendel Länge: 1500 mm



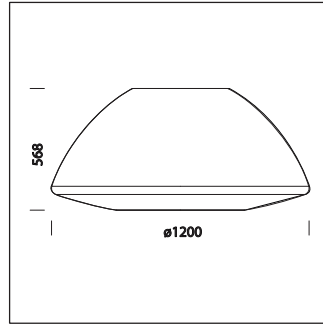
Venere weiss - Bulb & LED RGBW - IP20 IK07

Artikel	Watt	K	lm	CRI
f212910	10	2700	806	80
f212710	LED COB	3000	3000	80

+ LED RGBW 3000K - 4000K - 6000K
 Maximale Pendel Länge: 1500 mm



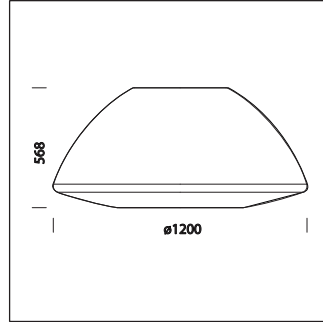
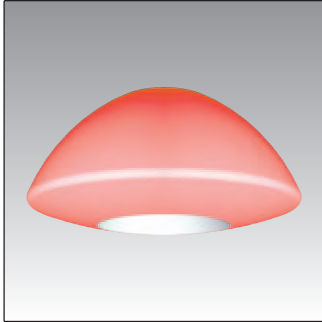
Minerva - Masterled



Minerva weiss - Bulb & LED - IP20 IK07

Artikel	Watt	K	lm	CRI
f213011	12	2700	806	80
f213111	25	3000	3000	80

+ LED weiss 3000K - 4000K - 6000K
Maximale Pendel Länge: 1500 mm



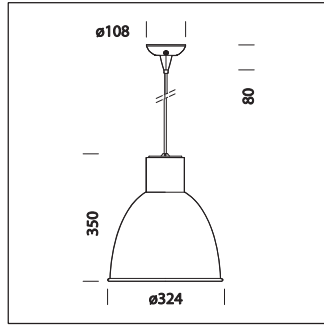
Minerva - Bulb & LED RGBW - IP20 IK07

Artikel	Watt	K	lm	CRI
f213010	10	2700	806	80
f213110	25	3000	3000	80

+ LED RGBW 3000K - 4000K - 6000K
Maximale Pendel Länge: 1500 mm

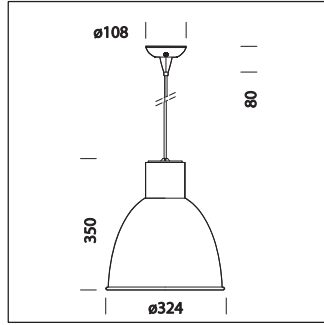


Bell



Bell - Masterled Bulb - alu - IP40 IK08

Artikel	Watt	K	lm	CRI
f221973	9.5	2700	806	80



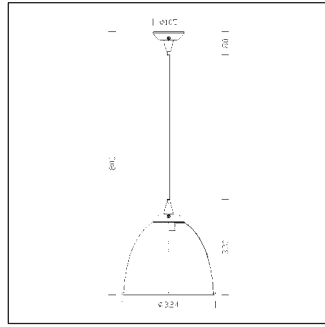
Bell 3 - LED Vollfarbe - alu - IP40 IK08

Artikel	Watt	lm
f221971	6x3.2	R30 - G40 - B9

Kabellänge 5m.

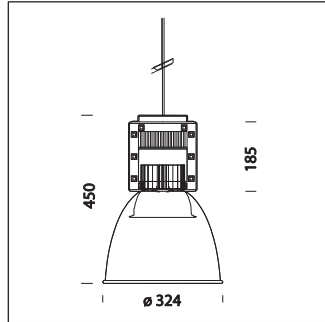
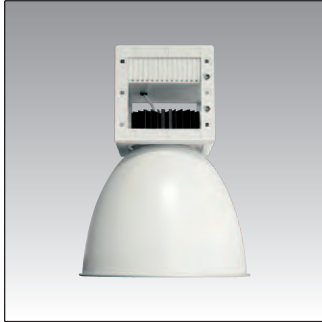


Compendio



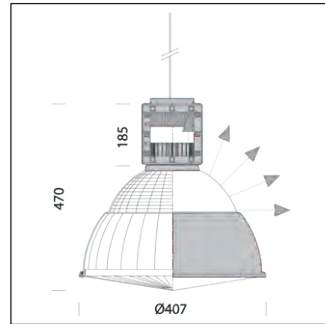
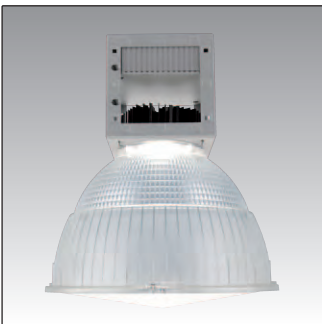
Compendio S - Masterled Bulb - IP20 IK07

Artikel	Watt	K	lm	CRI
f221370	9.5	2700	806	80



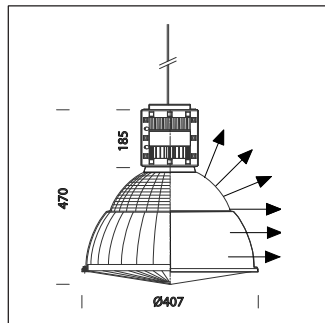
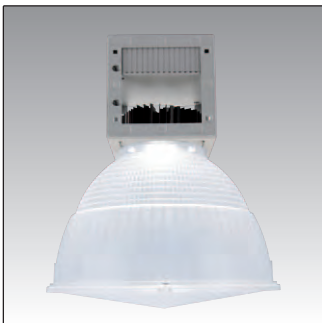
Compendio A - SLM Crisp - IP40 IK08

Artikel	Watt	K	lm	CRI
f221310	36	Crisp	3000	92
f221311	53	3000	6500	92



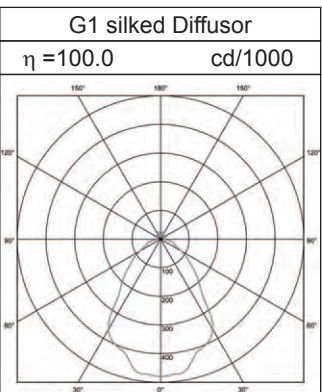
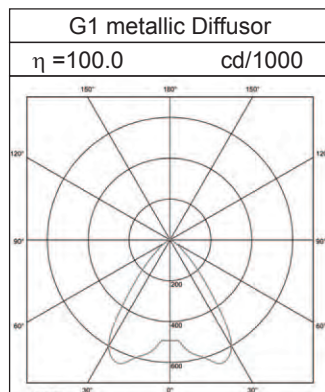
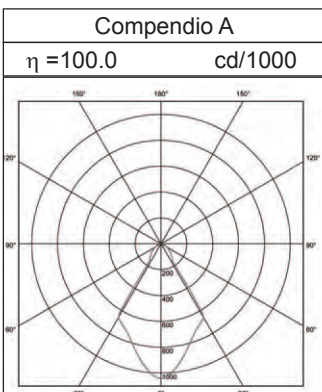
Compendio G1 - metallic Diffusor - IP20 IK08

Artikel	Watt	K	lm	CRI
f221077	36	Crisp	3000	92
f221170	35	3500	3400	92
f221177	40	3000	4300	92
f222077	53	3000	6500	92
f222177	53	4000	7000	92

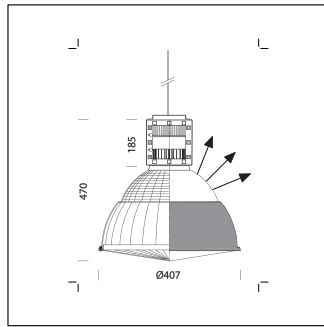
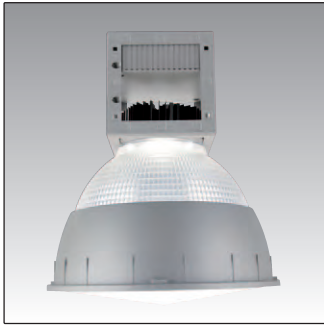


Compendio G1 - silked Diffusor - IP20 IK08

Artikel	Watt	K	lm	CRI
f221178	40	3000	4300	92
f221078	36	Crisp	3000	92
f222078	53	3000	6500	92
f222178	53	4000	7000	92

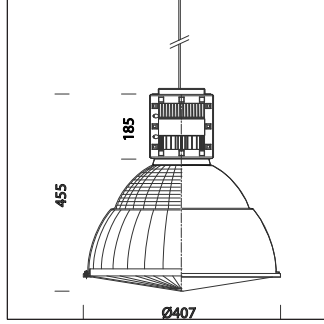
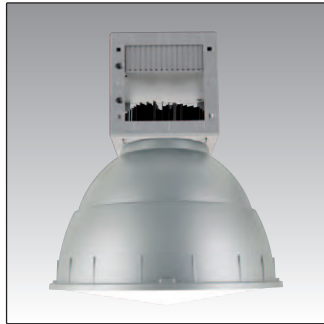


Compendio



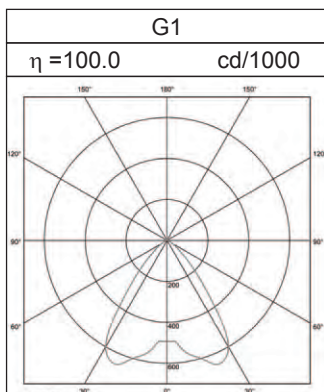
Compendio G1 - direkt / indirekt Licht - IP20 IK08

Artikel	Watt	K	lm	CRI
f221076	36	Crisp	3000	92
f221173	35	3500	3400	92
f221176	40	3000	4300	92
f222076	53	3000	6500	92
f222176	53	4000	7000	92

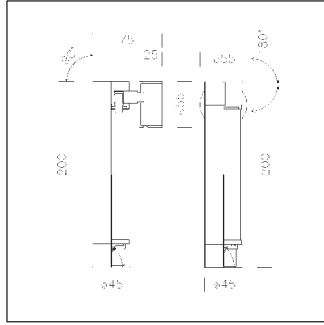
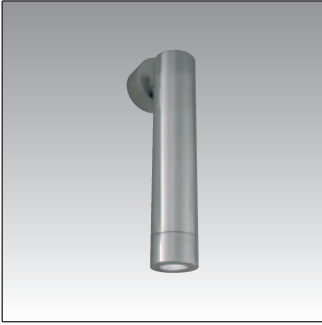


Compendio G1 - Silber Diffusor - IP20 IK08

Artikel	Watt	K	lm	CRI
f221079	36	Crisp	3000	92
f221174	35	3500	3400	92
f221179	40	3000	4300	92
f222079	53	3000	6500	92
f222179	53	4000	7000	92

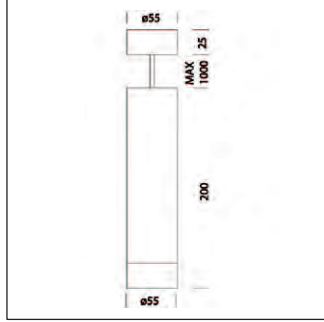


Stilo LED



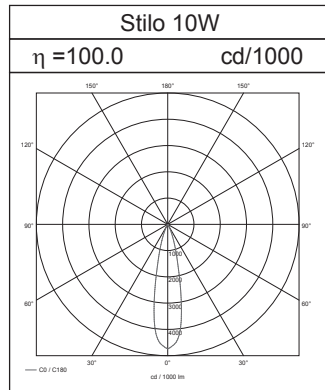
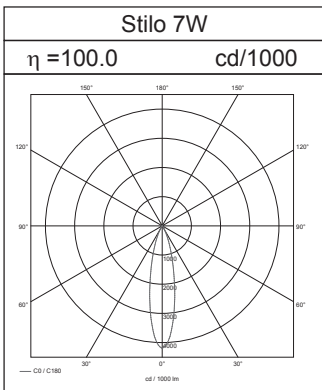
Stilo LED PA2 - Wand - Deckenleuchte

Artikel	Watt	Farbe	K	lm	°
f41911	8	weiss	3000	600	36
f41931	8	schwarz	3000	600	36
f41961	8	chrom	3000	600	36

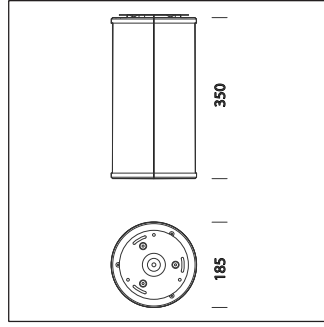


Stilo LED SP2 - Pendel - IP40 IK07

Artikel	Watt	Farbe	K	lm	°
f41811	8	weiss	3000	600	36
f41831	8	schwarz	3000	600	36
f41861	8	chrom	3000	600	36

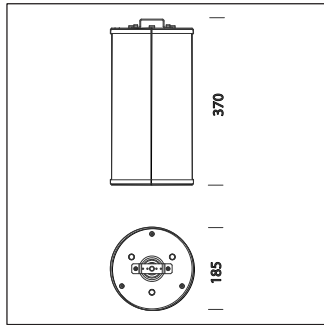


Cilindro LED



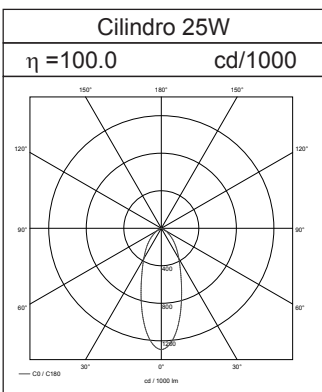
1392 Cilindro 4- Decke - IP65 IK08

Artikel	Watt	Farbe	K	lm	°	CRI
d420435	25	silber	4000	3000	25	90

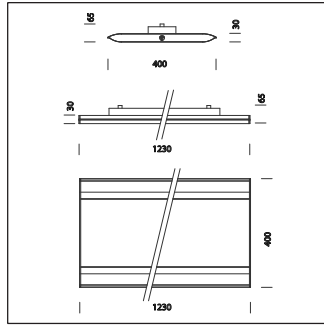


1395 Cilindro 4- Pendel - IP65 IK08

Artikel	Watt	Farbe	K	lm	°	CRI
d420436	25	silber	4000	3000	25	90

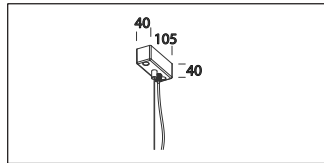
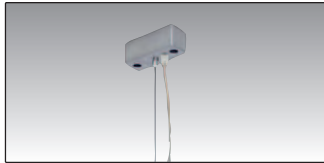


Slim LED



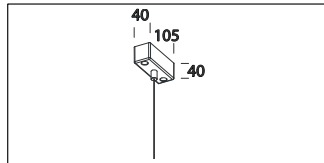
Slim 3- Pendel - IP40 IK07

Artikel	Watt	Farbe	K	lm	CRI	L mm
f182816	20	weiss	4000	1900	93	605
f182817	20	weiss	3000	1900	93	605
f182812	33	weiss	4000	3050	93	1205
f182813	33	weiss	3000	2950	93	1205



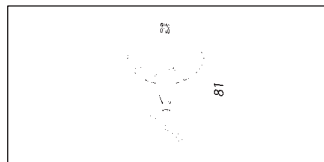
Seilpendel mit Netzkabel

Artikel	L mm
f3174	1000



Seilpendel

Artikel	L mm
f3176	1000

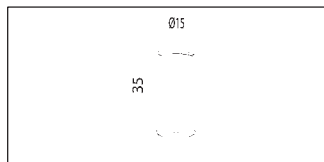


Seilpendel mit Netzkabel

Artikel	L mm
f3173	1000

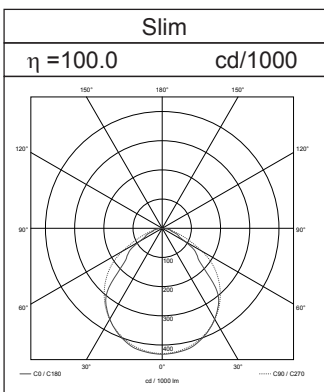
Seilpendel ohne Netzkanal

Artikel	L mm
f3171	1000

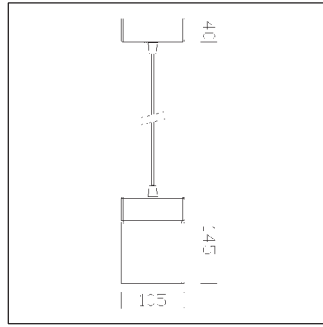


Seilpendel

Artikel	L mm
f3166	1000

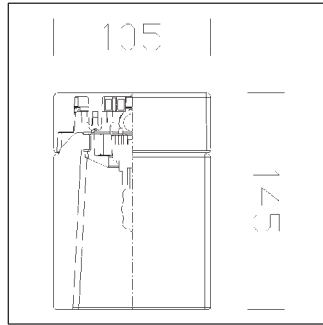


Cubic LED



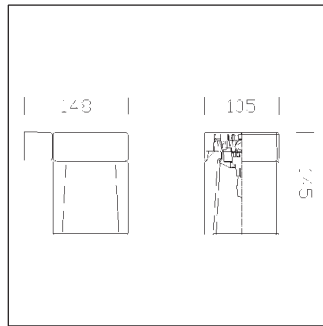
Cubic- Aufhängen - IP 20 IK04

Artikel	Watt Farbe	Fassung
f60412	LED weiss/silber	E14
f60473	LED grau/silber	E14



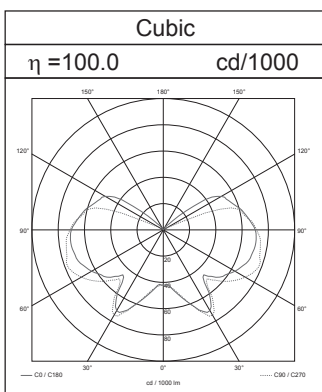
Cubic- Deckenmontage - IP 20 IK04

Artikel	Watt Farbe	Fassung
f60115	LED weiss/silber	E14
f60174	LED grau/silber	E14



Cubic- Wandmontage - IP 20 IK04

Artikel	Watt Farbe	Fassung
f60211	LED weiss/silber	E14
f60273	LED grau/silber	E14

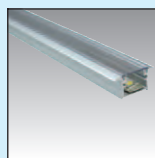




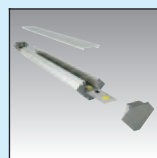
6. LED Bänder



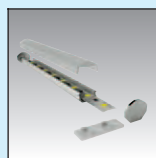
Zürich
S. 114



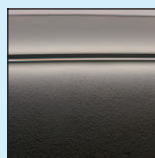
Bern
S. 114



Basel
S. 114



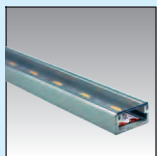
Lugano
S. 114



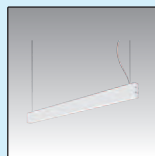
Thun
S. 114



Lausanne
S. 115



Zug
S. 115

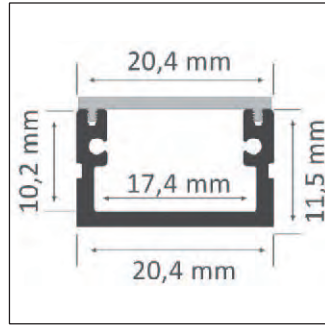


Liset
S. 116-122

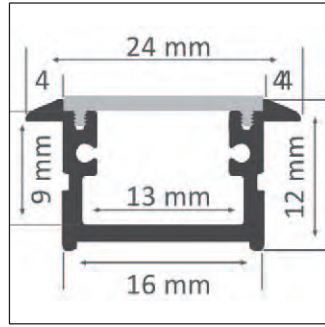
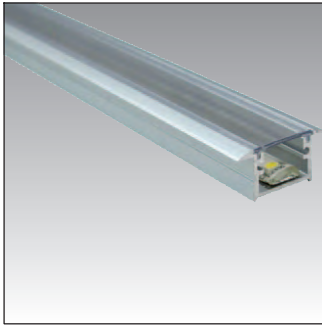


Konverter
S. 123

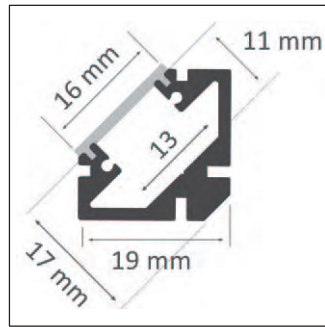
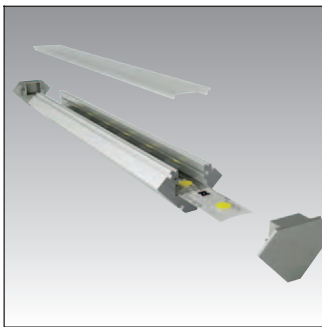
LED-Lichtbänder



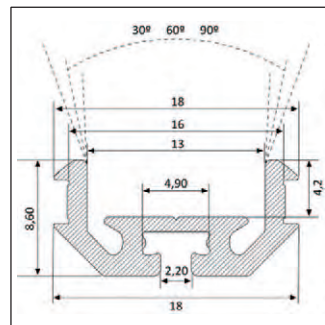
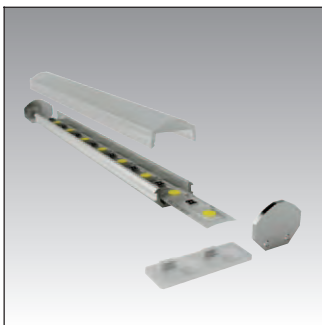
LED Lichtband Zürich



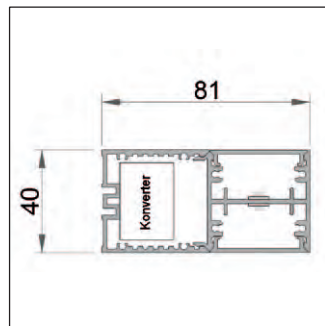
LED Lichtband Bern



LED Lichtband Basel



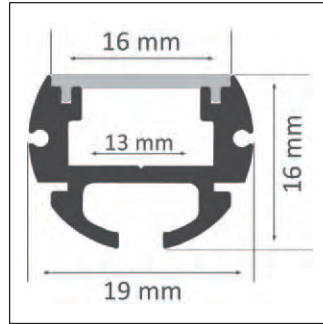
LED Lichtband Lugano



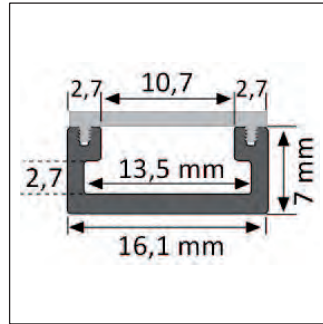
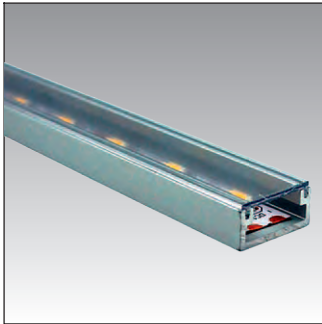
LED Lichtband Thun



LED-Lichtbänder



LED Lichtband Lausanne



LED Lichtband Zug

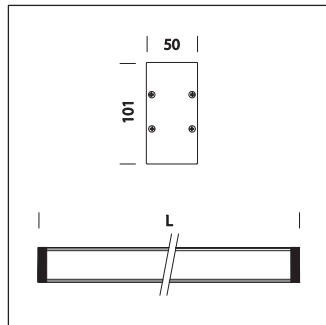
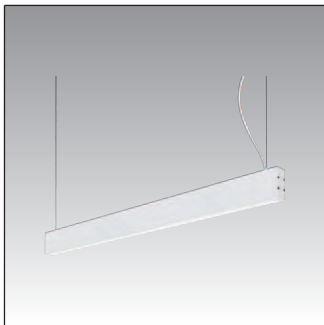
LED Lichtbänder nach Mass

Wir haben ein sehr grosses Sortiment an Alu Profilen inkl. Diffusoren am Lager und können Ihnen diese nach Mass anfertigen.

Kontaktieren Sie uns, gerne beraten wir Sie und unterbreiten Ihnen unser Angebot.

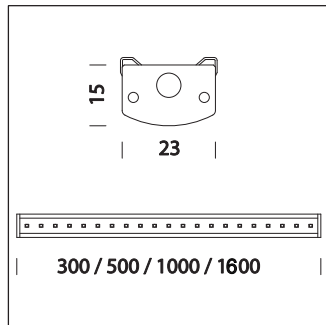


Liset



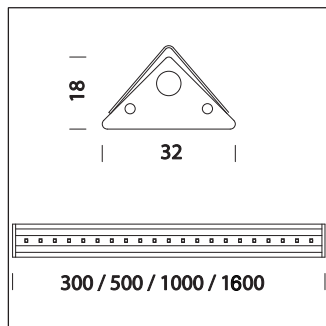
Liset Midpower 1-10 V - CLD CELL-D - IP20 IK07 Pendel

Artikel	LED/W	Farbe	L mm	K	lm	CRI
f15714-12	4/24	weiss	1170	3000	3880	80
f15718-12	8/53	weiss	2315	3000	7760	80
f15710-12	10/67	weiss	2885	3000	9720	80
f15712-12	12/79	weiss	3460	3000	11660	80



Microliset 1 - Indoor - CLD S+L - IP40 IK07

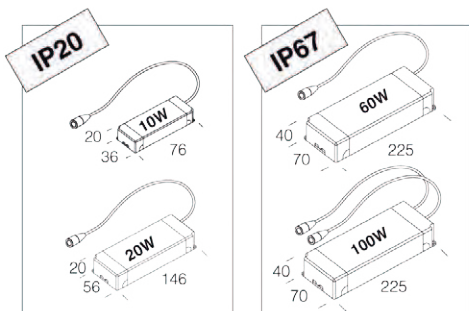
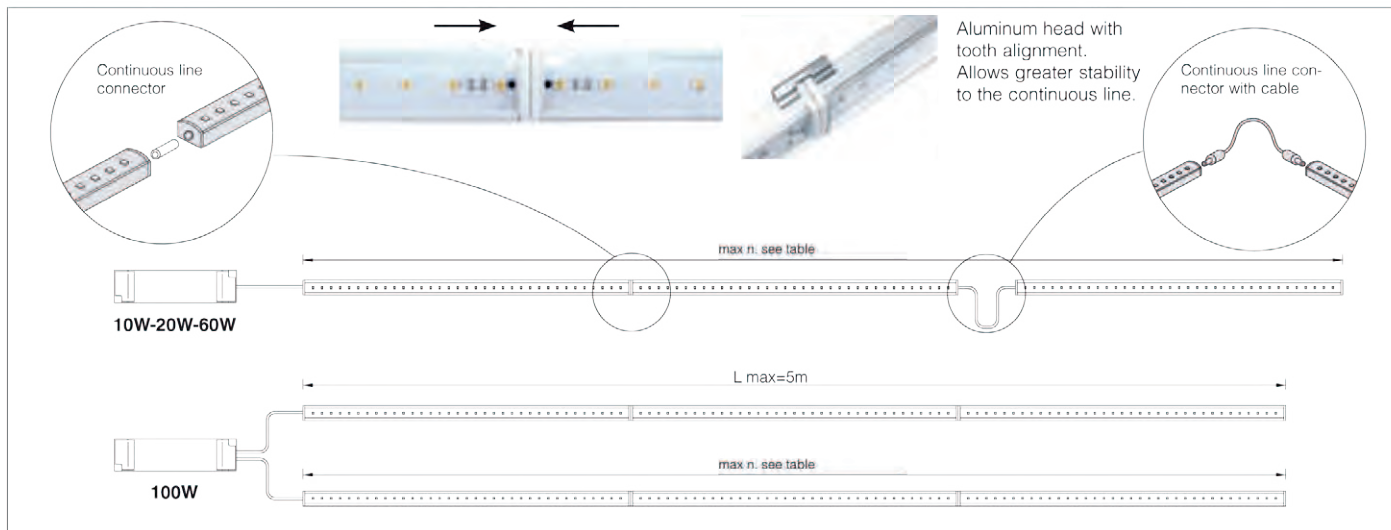
Artikel	LED / W	Farbe	L mm	K	lm	CRI
f14470	21/3.6	weiss	300	3000	300	>80
f14471	35/6	weiss	500	3000	500	>80
f14472	70/12	weiss	1000	3000	1000	>80
f14473	112/18	weiss	1600	3000	1500	>80



Microliset 2 - Indoor - CLD S+L - IP40 IK07

Artikel	LED / W	Farbe	L	K	lm	CRI
f14570	21/3.6	weiss	300	3000	300	>80
f14571	35/6	weiss	500	3000	500	>80
f14572	70/12	weiss	1000	3000	1000	>80
f14573	112/18	weiss	1600	3000	1500	>80

LED CONNECTIONS FOR CONTINUOUS LINE



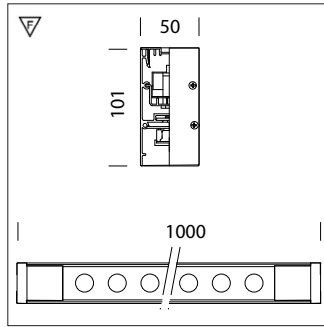
		Box for Micro Liset					
		0,3 m	0,5 m	1 m	1,5 m	code	
max n. Micro Liset	1 output	220-240V - 24V DC 10W IP20	2	1	-	-	22090711-00
		220-240V - 24V DC 20W IP20	5	3	1	1	22090712-00
	2 outputs	220-240V - 24V DC 60W IP67	15	10	5	3	22090720-00
		220-240V - 24V DC 100W IP67 *	25	15	8	5	22090721-00

* Continuous line mounting with code 22090721-00 / 100W: to form a continuous line measuring up to 5 metres in length, connect the specified number of Micro Liset lamps to the first output cable; refer to the table above to see how many Micro Liset lamps can be connected to 2-output systems.

Liset

Gehäuse: aluminium natur eloxiert.

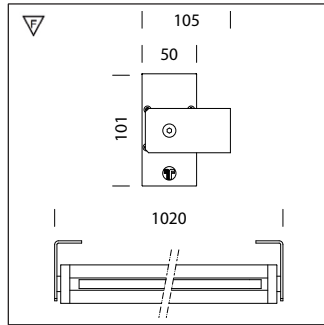
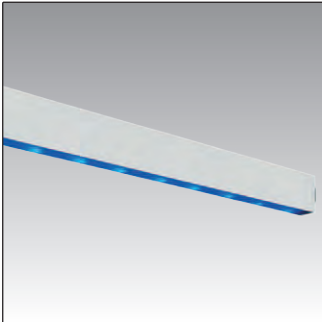
Diffusor: auf Anfrage aus durchsichtigem oder mattiertem Polycarbonat, Dicke 0,75mm.



Liset mit Aufhängung - RGB - CLD Cell - IP20 IK07

Artikel	Watt	Farbe	L mm	lm350mA
f16074	28.8	alu	1000	R=30-G=40-B=9

Ausgerüstet mit Mastermodul und Infrarotempfänger und Handsender. Nachfolgende Geräte müssen mit einem Slave-Modul bestückt sein.



WandLiset - RGB - CLD Cell - IP20 IK07

Artikel	Watt	Farbe	L mm	lm350mA
f16774	28.8	alu	1020	R=30-G=40-B=9

Ausgerüstet mit Mastermodul und Infrarotempfänger und Handsender. Nachfolgende Geräte müssen mit einem Slave-Modul bestückt sein.

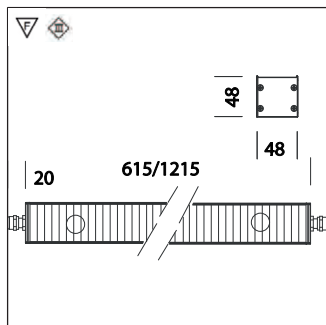


Liset - IP65

Gehäuse: aluminium natur eloxiert.

Stirnseiten: Aus Druckgussaluminium mit Polyesterlackierung für Aussenanwendungen.

Diffusor: Aus durchsichtigem Polycarbonat, Dicke 3mm.

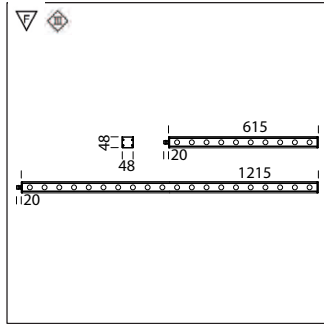
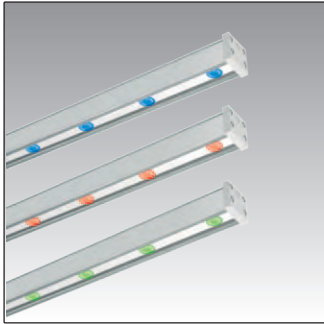


Liset IP65 LED - IK08

Artikel	Watt	L mm	Farbe	K	lm 350mA
f18071	6.6	615	alu	4000	780
f18072	13.2	1215	alu	4000	1560

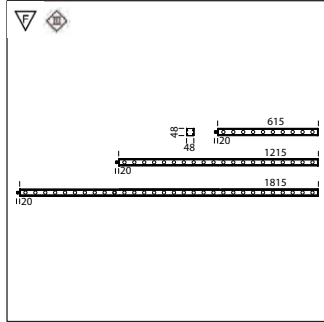


Liset - IP65



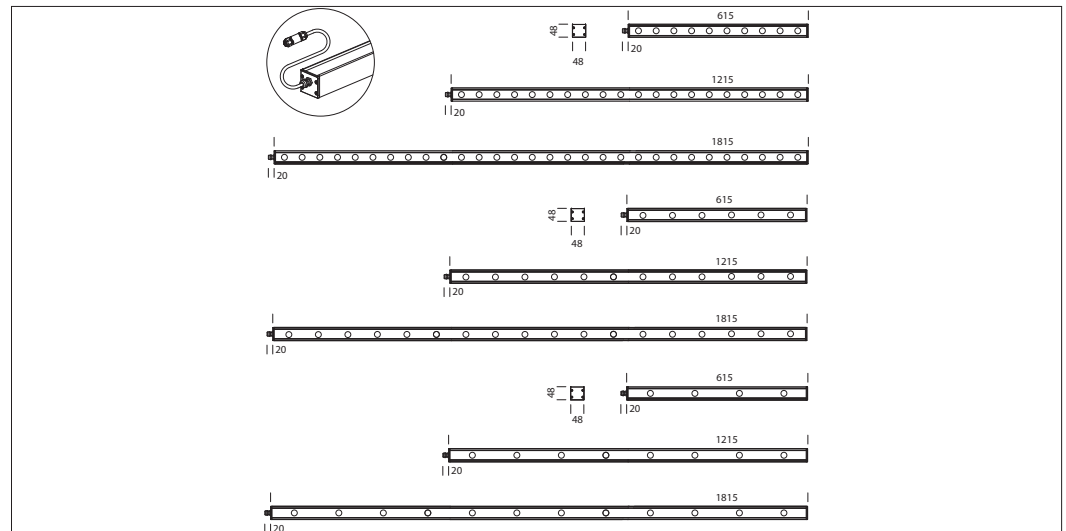
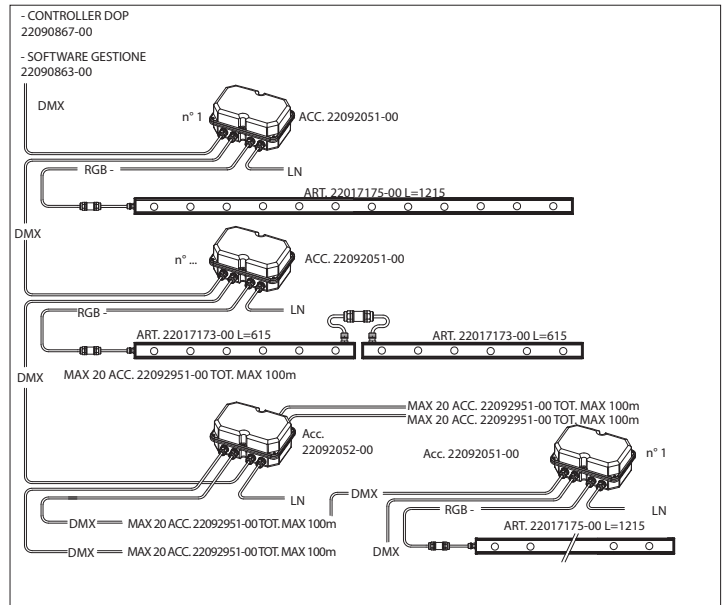
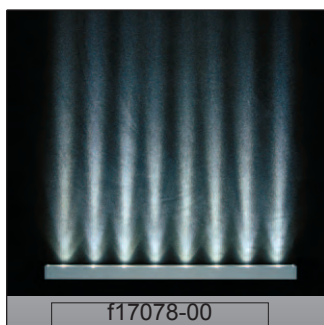
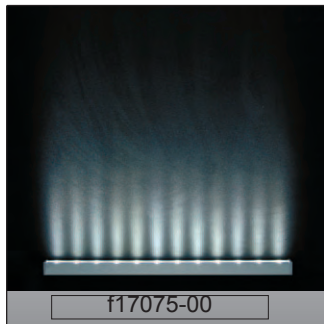
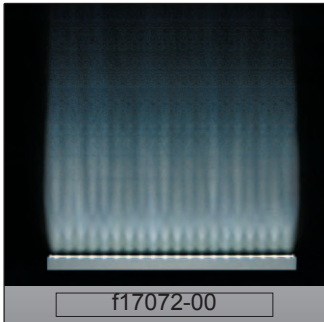
Liset IP65 RGB - ohne Linse - IP65 IK08

Artikel	Watt	L mm	Farbe	lm
f18078	20	615	alu	R=35-G=57-B=13
f18079	40	1215	alu	R=35-G=57-B=13

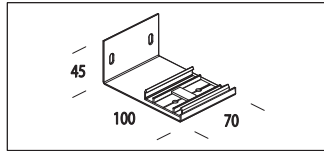


Liset IP65 POWERLED - IP65 IK08

Artikel	Watt	Farbe	L mm	lm	K
f17071	11	alu	615	1300	4100
f17074	6.6	alu	615	780	4100
f17077	4.4	alu	615	520	4100
f17072	22	alu	1215	2600	4100
f17075	13.2	alu	1215	1560	4100
f17078	8.8	alu	1215	1040	4100
f17073	33	alu	1815	3900	4100
f17076	19.8	alu	1815	2340	4100
f17079	13.2	alu	1815	1560	4100

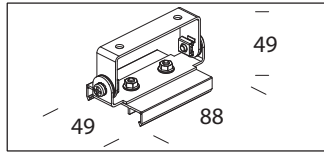
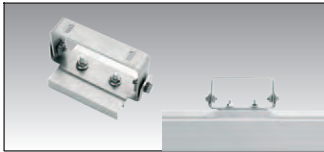


Zubehör - Liset IP 65



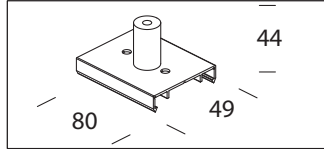
Wandhalterung - Liset IP 65

Artikel	Farbe
f25806	inox



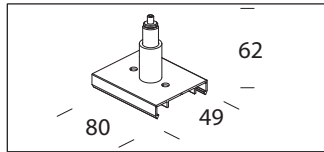
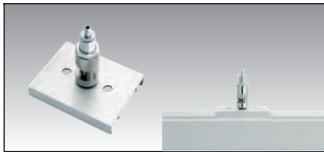
Wandhalterung verstellbar - Liset IP65

Artikel	Farbe
f25975	Inox



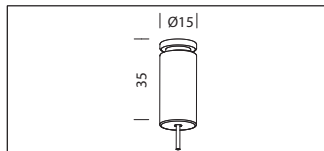
Deckenbefestigung - Liset IP65

Artikel	Farbe
f25800	inox



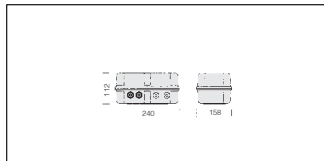
Abhängebefestigung - Liset IP65

Artikel	Farbe
f25801	verzinkt



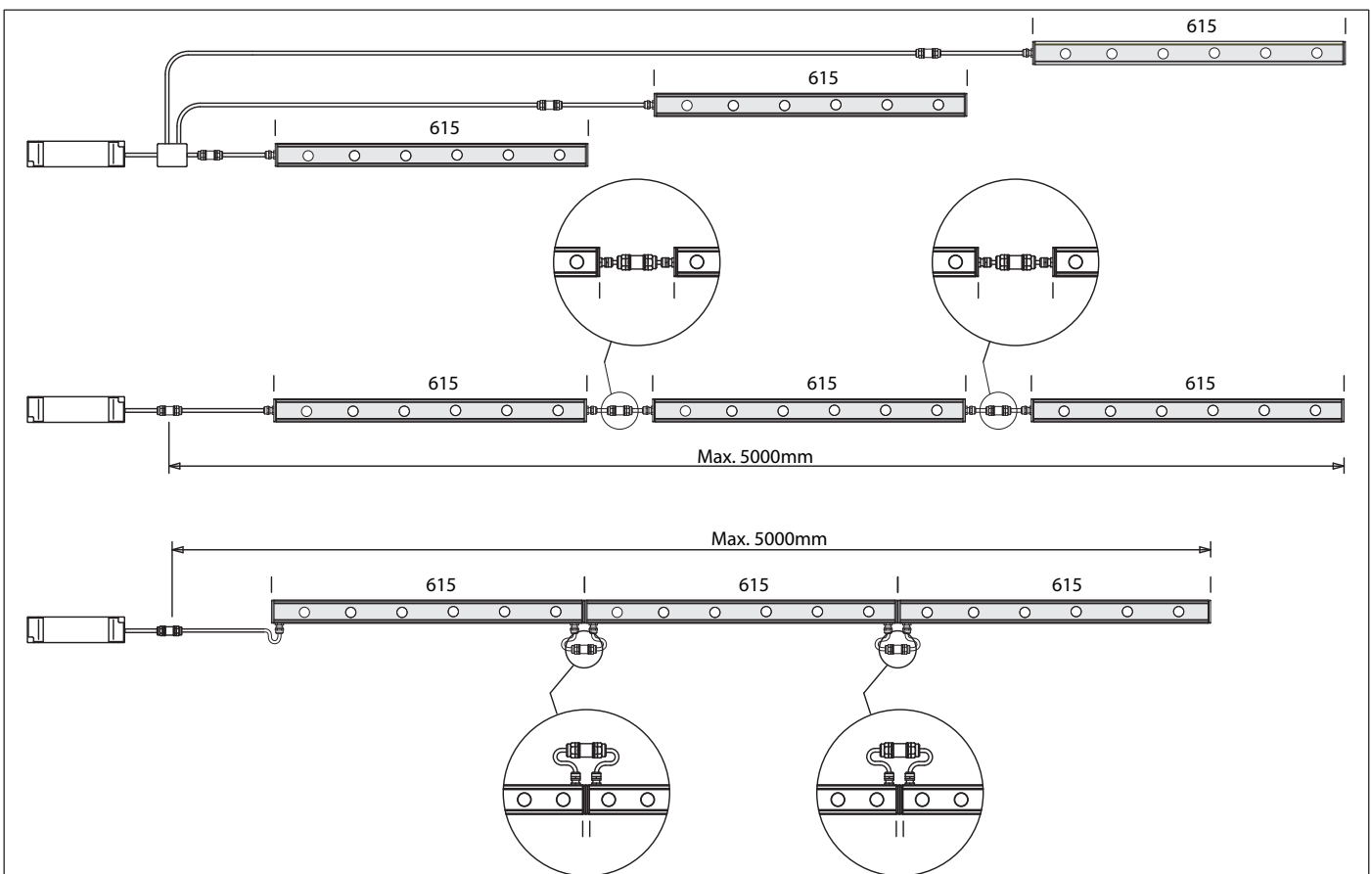
Abhängebefestigung - Liset IP65

Artikel	Farbe
f3166	verzinkt

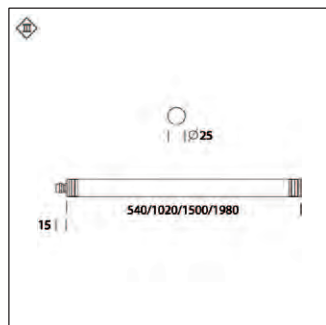
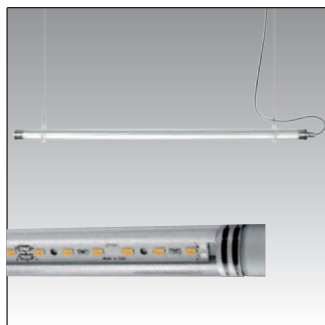


LED RGB Power Verteiler & DMX Schnittstelle - IP65 IK07

Artikel	W
f92051	60

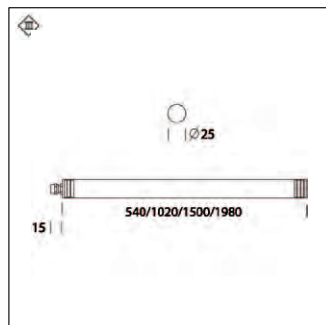


Micro Liset Cylindric



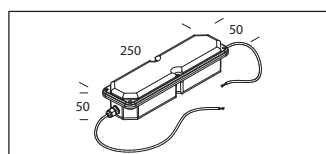
Micro Liset LED - 3000K - IP67 IK07

Artikel	Watt	Farbe	L mm	lm	K	CRI
f14370	9	alu	540	1100	3000	85
f14371	18	alu	1020	2200	3000	85
f14372	27	alu	1500	3300	3000	85
f14373	36	alu	1980	4400	3000	85



Micro Liset LED - 4000K - IP67 IK07

Artikel	Watt	Farbe	L mm	lm	K	CRI
f14270	9	alu	540	1150	4000	85
f14271	18	alu	1020	2350	4000	85
f14272	27	alu	1500	3450	4000	85
f14273	36	alu	1980	4600	4000	85



Kasten IP67

Artikel	W	Farbe
f92036	100	schwarz
f92038	150	schwarz



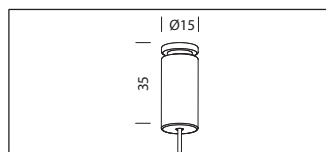
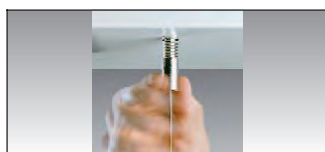
Wandhalterung für Cylindric Micro Liset

Artikel	Farbe	Beschrieb
f25960	Edelstahl	2 Stück pro Packung



Wandhalterung für Cylindric Micro Liset

Artikel	Farbe	Beschrieb
f25978	alu	2 Stück pro Packung



Seilpendel

Artikel	Farbe	Beschrieb
f3166	verzinkt	Geliefert mit Stahlseil (L=1.75m) mit Verstelleinrichtung max. Belast. 20 kg.



Aufhängung für Cylindric Micro Liset

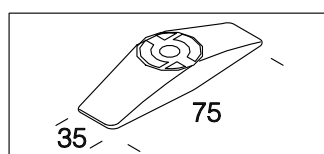
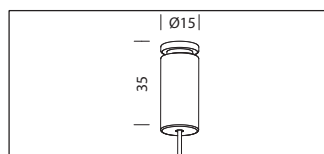
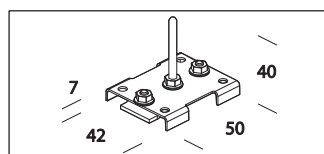
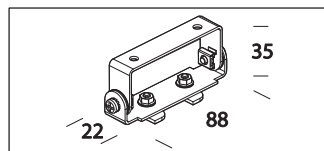
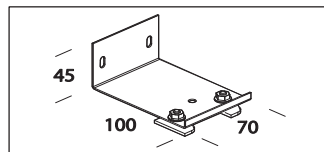
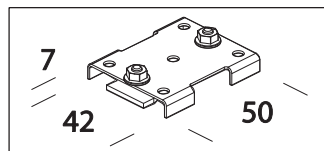
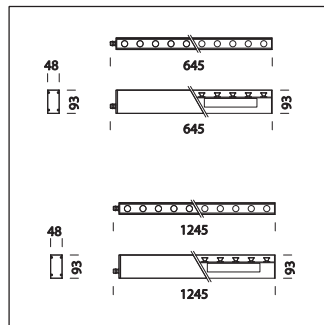
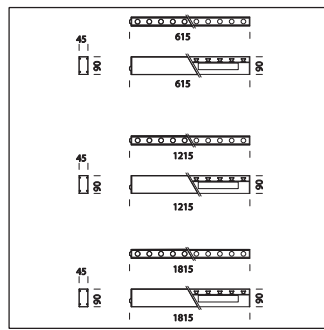
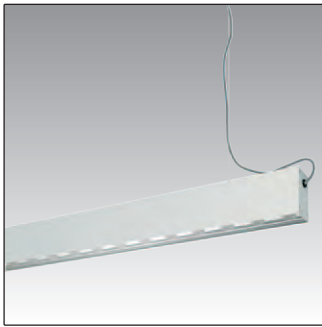
Artikel	Farbe	Beschrieb
f25910	Silikon	2 Stück pro Packung

Maxi Liset LED - IP40 - IP54

Gehäuse: Aus extrudiertem, oxidiertem Aluminium.

Lampenköpfe: Aus Druckgussaluminium mit Polyesterlackierung für Aussenanwendungen.

Lichtverteiler: Aus Glas.



Maxi Liset LED - CLD Cell - IP40 IK07

Artikel	W	Farbe	L mm	K	lm 700mA/24V	CRI
f19171	27	alu	615	4100	2400	80
f19172	53	alu	1215	4100	4800	80
f19173	80	alu	1815	4100	7200	80

Maxi Liset LED - CLD Cell - IP54 IK07

Artikel	W	Farbe	L mm	K	lm 500mA	CRI
f19373	19	alu	615	4100	1800	80
f19374	37	alu	1215	4100	3600	80

Linearverbindung

Artikel	Farbe
f27075	Stahl

Halterung für Maxi Liset

Artikel	Farbe
f27073	Stahl

Verstellbare Halterung für Maxi Liset

Artikel	Farbe	Beschrieb
f27077	grau	Installation direkt an der Decke. Belastung: 6 kg. 2 Stück benutzen

Halterung für Maxi Liset für Kabelanschluss

Artikel	Farbe
f25672	Stahl

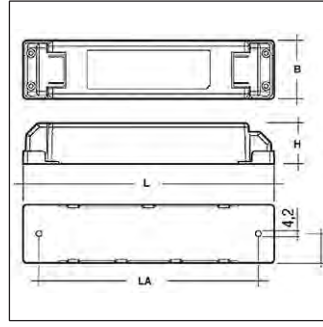
Seilpendel

Artikel	Farbe	Beschrieb
f3166	verzinkt	Delivered with steel cable (l=1.75m) with adjuster. Max. load 20 kg.

Deckenbefestigung

Artikel	Farbe	Beschrieb
f5384	Grau	Installation direkt an der Decke. Belastung: 6 kg. 2 Stück benutzen

Konverter

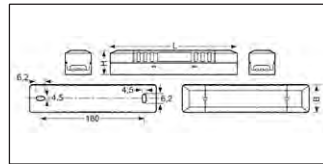


Konstantspannungs-Konverter - 230-24V IP20

Artikel	W	LxBxH mm	LA mm
KSPK24035	3-35	185x43x30	161.6
KSPK24060	5-60	254x45x35	230
KSPK24100	10-100	270x63x40.5	246
KSPK24150	20-150	270x63x40.5	246

Konstantspannungs-Konverter - DALI Dimmbar

Artikel	W	LxBxH mm	Dimm
KSPKL10WPRD	10	130x43x30	1-100%
KSPKL10WPRD.01	Zugentlastung		
KSPK24V100WDip	100	425x30x21	1-100%
KSPK24V100WD	100	295x43x29.8	1-100%
KSPK24V150WD	150	325x43x29.8	1-100%



Konstantspannungs-Konverter - 4-Kanal DALI Dim - IP20

Artikel	W	LxBxH mm	LA mm	Dimm
KSPK4K75	0-75	220x46.2x43.6	160	0-100%



RGB Controller Kit - IP20

Artikel	W	LxBxH mm	Beschrieb
f99054	120	240x60x49	Master mit Trafo/ Fernbedienung/ Empfänger



RGB Controller Kit - IP20

Artikel	W	LxBxH mm	Beschrieb
f99055	120	240x60x49	Slave



7. Notleuchten



A27
S. 126



noled
S. 127



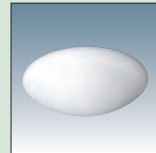
A2
S. 127



Panikleuchten
S. 128



Balkenleuchten
S. 129



Deckenleuchte
S. 130

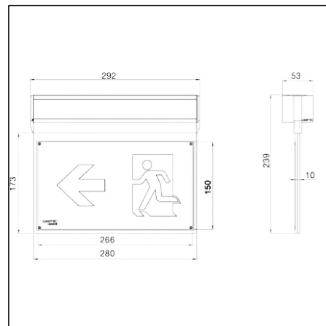


Notelemente
S. 131



Handscheinwerfer
S. 132

Notleuchten

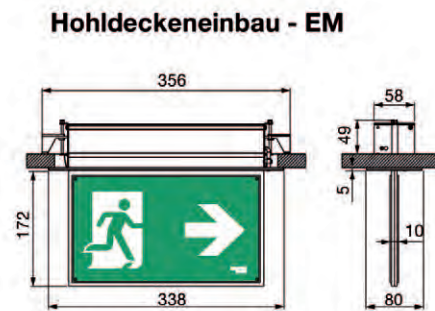
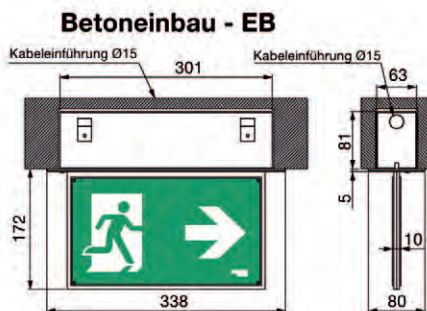
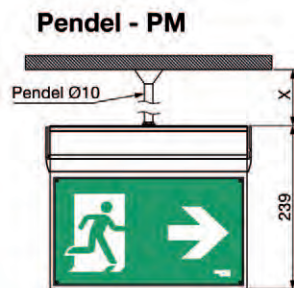
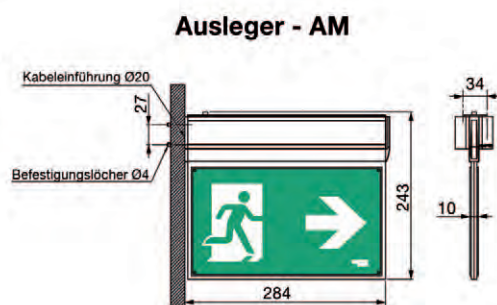
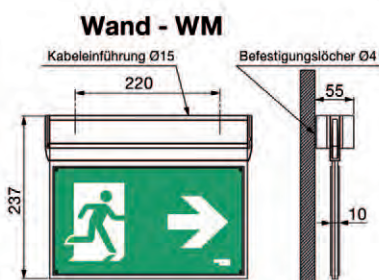


Einzelakku LED (3 Stunden) - SELF Sichtweite 30 Meter

Artikel	LED	Montageart
A27L6RW3-TA-DM/WM	6 LED	Wand / Decke
A27L6RW3-TA-EM	6 LED	Hohldecke
A27L6RW3-TA-PM	6 LED	Pendel
A27L6RW3-TA-EB	6 LED	Betoneinbau
A27L6RW3-TA-AM	6 LED	Ausleger

Für Zentralbatterie 230 V LED Sichtweite 30 Meter

Artikel	LED	Montageart
A27L6U220DM/WM	6 LED	Wand / Decke
A27L6U220EM	6 LED	Hohldecke
A27L6U220PM	6 LED	Pendel
A27L6U220EB	6 LED	Betoneinbau
A27L6U220AM	6 LED	Ausleger



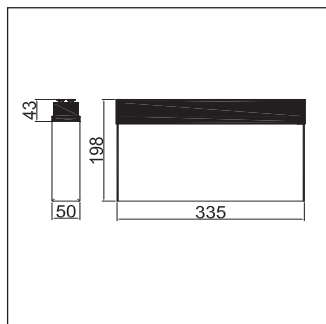
Pendellänge Standard 1000 mm
Andere Längen auf Kundenwunsch
möglich

Einbauöffnung :
301 x 63 x 81 mm
Betoneinbaugehäuse :
650-251

Einbauöffnung :
324 x 60 mm

Notleuchten

Notleuchte mit LED, Gehäuse aus Aluminium natur eloxiert, Abdeckung aus Acrylglas opal.
Für Netz- und Notbetrieb, Betriebsdauer 1 Std.



Notleuchte LED Sichtweite 30 m (VKF)

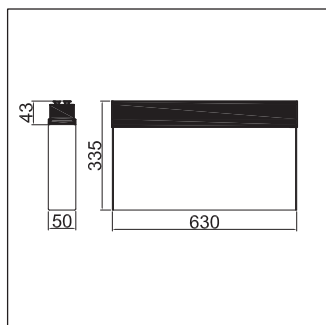
Artikel	Beschrieb	Watt
noled8	standard	1W/8LED
noled8self	mit Selbsttest	1W/8LED
noled8d	mit DALI	1W/8LED
noled8/230	AC/DC 230V (Zentralbatterie)	1W/8LED

Zubehör

Artikel	Beschrieb
6000z465	Wandbefestigungswinkel RAL 9006
6000z466	Wandausleger RAL 9006
6000z420	Deckenbefestigungsklammer
0213.175	Seilpendel stufenlos regulierbar
noled8.010	Ersatzabdeckung zu NOLED8

Einzelpiktogramm

Artikel	Beschrieb
noled.015	Pfeil nach rechts
noled.016	Pfeil nach links
noled.017	Pfeil nach unten



Notleuchte mit LED Sichtweite 60 m (VKF)

Piktogramme separat bestellen

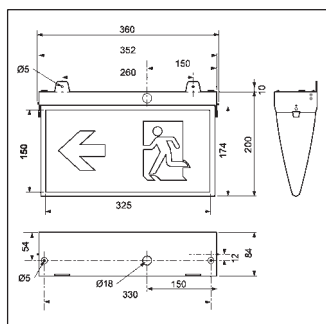
Artikel	Beschrieb	Watt
noled16	standard	2W/16LED
noled16self	mit Selbsttest	2W/16LED
noled16d	mit DALI	2W/16LED
noled16/230	AC/DC 230V (Zentralbatterie)	2W/16LED

Zubehör

Artikel	Beschrieb
6000z465	Wandbefestigungswinkel aus Metall RAL 9006
6000z420	Deckenbefestigungsklammer
0213.175	Seilpendel stufenlos regulierbar
noled16.010	Ersatzabdeckung zu NOLED16

Einzelpiktogramm

Artikel	Beschrieb
noled16.015	Pfeil nach rechts
noled16.016	Pfeil nach links
noled16.017	Pfeil nach unten



Für Einzelbatterie - Self Sichtweite 30 m (VKF)

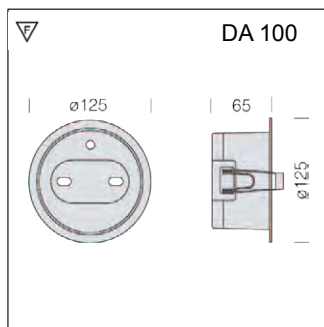
Artikel	Watt
A2L3RW1/1self	3

Für Zentralbatterie

Artikel
A2L3-220/1

Panikleuchten LED

Panikleuchten für Ein- und Aufbau.



Emergency 1 - CLD Celle-E - IP40 IK07

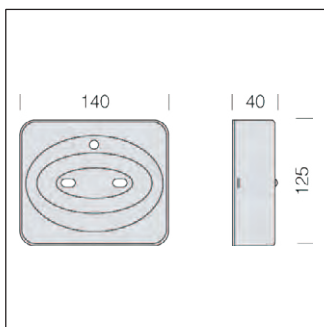
Artikel	Batterie	Watt	Farbe	Notbetrieb
f170918	7.2V-800mA	3	Weiss	1 Stunde
f170919	7.2V-1000mA	3	Weiss	3 Stunden

Eingangsspannung: 220-240V, 50Hz

Ladedauer: 24 Stunden

Zweifarbige LED-Anzeige

LED-Farbe	Anzeige	Zustand
Grün	Dauerlicht	Standard Modus
Grün	Blinkt	Test Modus
Rot	1x blinken; 4 Sek. Pause	Batterie nicht angeschlossen
Rot	2x blinken; 4 Sek. Pause	Batterie schwach
Rot	3x blinken; 4 Sek. Pause	Ladegerät defekt
Rot	4x blinken; 4 Sek. Pause	Transformer defekt

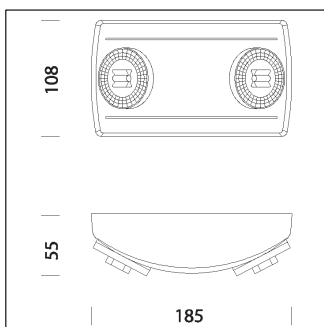
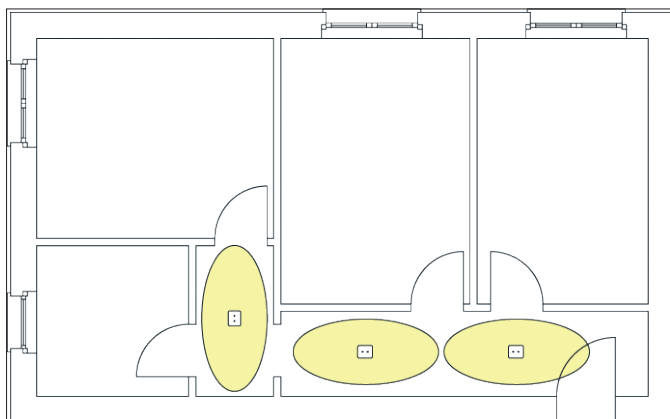


Emergency 2 - CLD Celle-E - IP40 IK07

Artikel	Batterie	W	Farbe	Notbetrieb
f170818	7.2V-800mA	3	Weiss	1 Stunde
f170819	7.2V-1000mA	3	Weiss	3 Stunden

Eingangsspannung: 220-240V, 50Hz

Ladedauer: 24 Stunden



Emergency 3 - CLD Celle-E - IP20 IK07

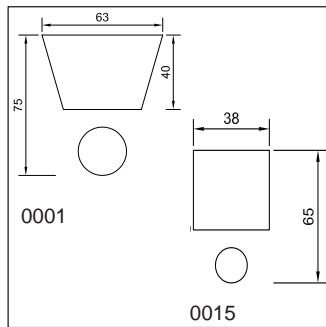
Artikel	Batterie	W	Farbe	Notbetrieb
f170718	3.6V-1500mA	6,5	Weiss	3 Stunde

Eingangsspannung: 220-240V, 50Hz

Ladedauer: 24 Stunden

Notleuchten

Notleuchten inkl. Notlichtelement und Selbsttest, Notbetrieb 1 Std.

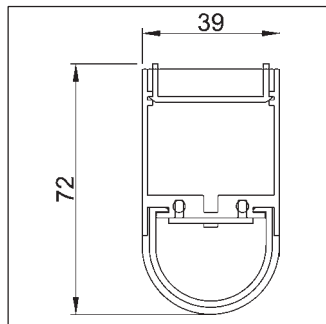
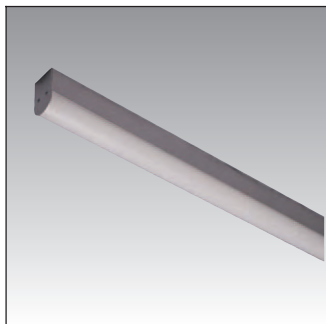


Notleuchte T8 / 26mm mit EVG

Artikel	Watt	Länge mm
0001.136evgN	1x36T8	1230
0001.158evgN	1x58T8	1530

Notleuchte T5 / 16 mm

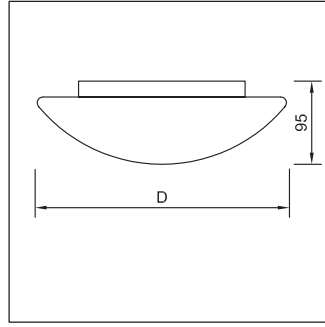
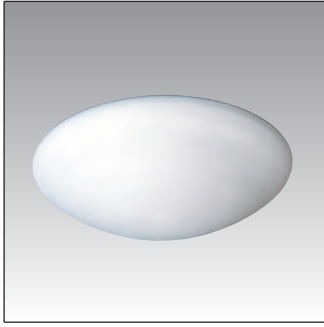
Artikel	Watt	Länge mm
0015.128N	1x28/54T5	1175
0015.135N	1x35/49/80	1475



Notleuchte Davinci Balkenleuchten LED

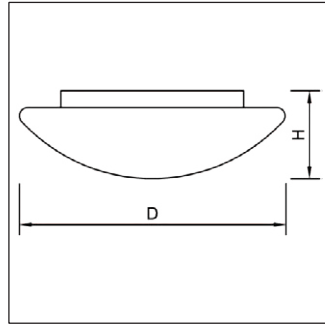
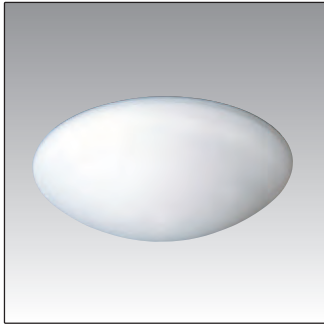
Artikel	Watt	mm	K	lm
2200.113KN	21.2	1135	3000	2340
2200.114KN	21.2	1135	4000	2420
2200.143KN	26.5	1415	3000	2920
2200.144KN	26.5	1415	4000	3030
2200.173KN	31.8	1695	3000	3500
2200.174KN	31.8	1695	4000	3630
2201.113KN	36.6	1135	3000	3720
2201.114KN	36.6	1135	4000	3860
2201.143KN	45.7	1415	3000	4650
2201.144KN	45.7	1415	4000	4820
2201.173KN	54.9	1695	3000	5580
2201.174KN	54.9	1695	4000	5790

Notleuchten



Notleuchte Jesolo

Artikel	Watt	D/H mm	lm	K
9086.100LED3KN	1x15.3	300/95	2300	3000
9086.100LED4KN	1x15.3	300/95	2300	4000
9087.100LED3KN	1x15.3	375/95	2300	3000
9087.100LED4KN	1x15.3	375/95	2300	4000

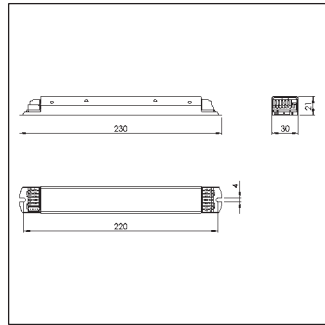
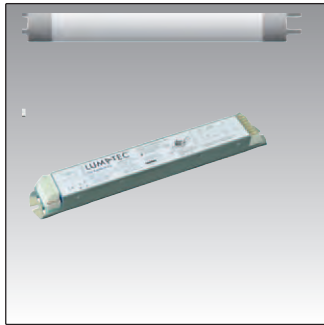


Notleuchte Deckenleuchte Glas opal

Artikel	Watt	D/H mm	lm	K
9022.100LED3KN	11.6	250/100	1820	3000
9022.100LED4KN	11.6	250/100	1920	4000
9023.100LED3KN	11.6	300/125	1820	3000
9023.100LED4KN	11.6	300/125	1920	4000

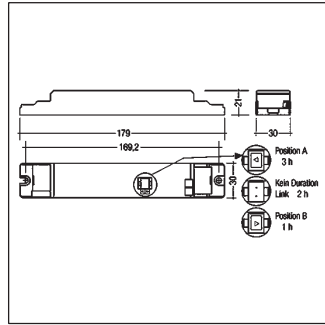
Notleuchten

Notlichtversorgungseinheit für Dauer- und Bereitschaftsschaltung inkl. Selbsttest mit LED Anzeige für T5, T8 und TC



Notlichtversorgungseinheit

Artikel	Watt	L x B x H mm
not6-80sl	4-80	230 x 30 x 21
Akku		177 x 45 x 18



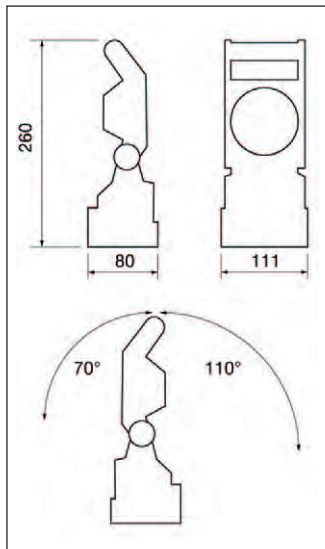
Einheit für LED

Artikel	Watt	Volt	Beschreibung
noled50V3w	3	10-52	Akku inkl. / 3Z
noled90V5w	5	40-97	Akku inkl. / 5Z
noled200V200W	10	50-200	Akku inkl. / 5Z

Einbaubar in:

Davinci, Skylight, AC, AZLED, EcoLED, Hallenleuchten, LED Rund.
Weitere auf Anfrage

Nothandscheinwerfer 3W Power LED, wiederaufladbar und mit magnetischem Fuss.



LED-Nothandscheinwerfer - IP54

Artikel	Watt	Farbe	L x B x H mm
BP LEDHX	3	schwarz	80 x 111 x 260

Beschrieb:

- Mit integrierter Magnethalterung.
- Während des Ladevorgangs schaltet sich der Handscheinwerfer bei einem Netzausfall automatisch ein
- Verstellbarer Lampenkopf 70° nach vorne und 110° nach hinten
- Der Ladevorgang wird durch Microcontroller überwacht, was ein Überladen der Batterie verhindert. Der Ladevorgang wird automatisch beim Erreichen der vollen Batterieladung beendet.
- Inkl. Blink- und Dimmfunktion für längere Brenndauer
- Aufladen via Netzteil 230V AC oder 12V DC
- Autonomie
 - bei 100% Leuchtkraft: 4 Std
 - bei 25% Leuchtkraft: 10 Std
- Lichtstrom 5100lux 1m und 100lux 10m



8. Industriestrahler



Mondoled
S. 134-135



Ghost
S. 136



Argon
S. 137

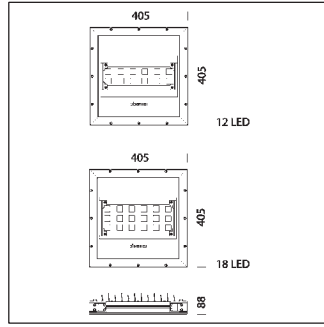


Disco
S. 138



Astro
S. 139-141

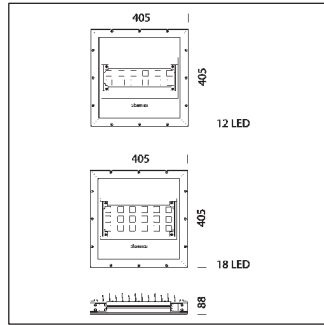
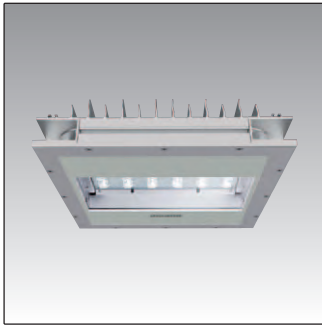
Modoled - LED



3264 Modoled- Power LED - IP66 IK08

Artikel	Watt	K	lm	KG	CRI
d330333	93	4000	12960	9.80	80
d330334	141	4000	19440	9.80	80

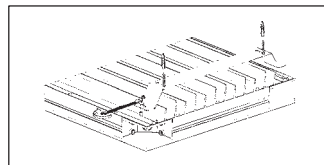
natur oxidiert



3260 Modoled- IP66 IK08

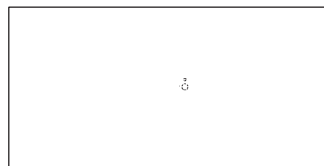
Artikel	Watt	K	lm	KG	CRI
d330303	93	4000	12960	9.80	80
d330304	141	4000	19440	9.80	80

natur oxidiert



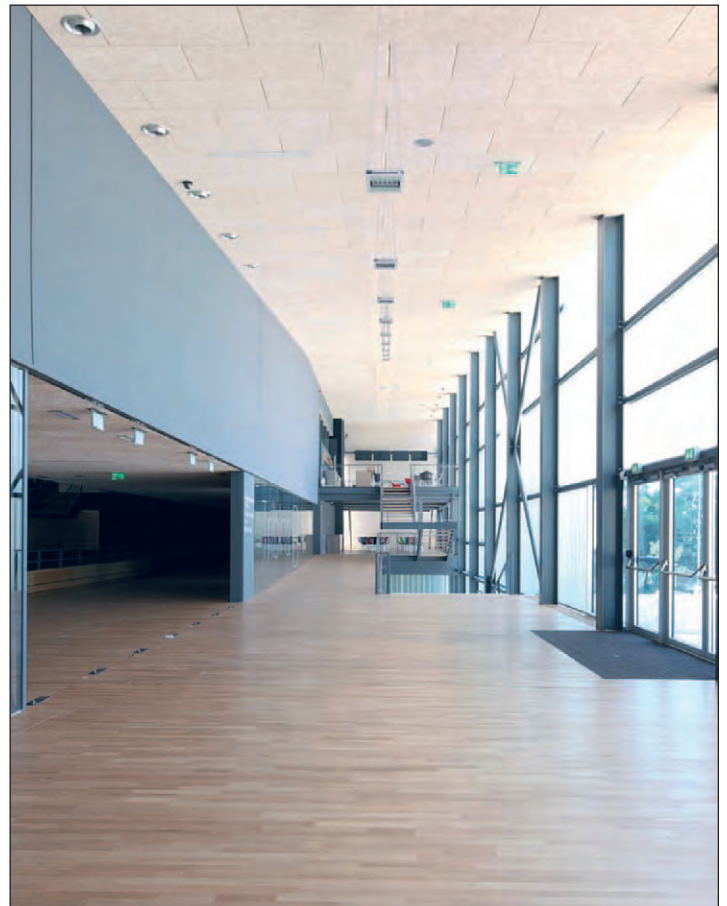
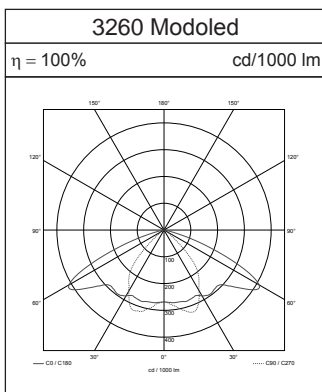
Zubehör 531 Fester Bügel

Artikel	Farbe
d998100	Edelstahl

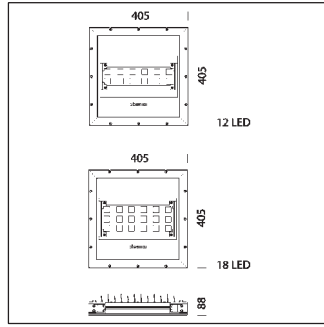


Zubehör 530 Bügel einstellbar

Artikel	Farbe
d998099	Edelstahl



Modoled - LED



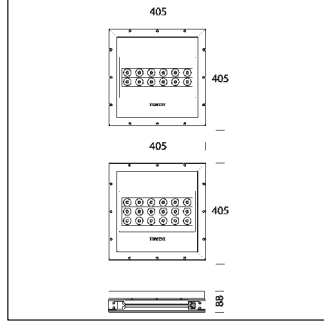
3262 Modoled- asymmetrisch - IP66 IK08

Artikel	Watt	K	lm	KG	CRI
d330323	93	4000	12960	9.80	<u>80</u>
d330324	141	4000	19440	9.80	<u>80</u>

3263 Modoled- mixed - IP66 IK08

d330326	93	4000	12960	9.80	<u>80</u>
d330327	141	4000	19440	9.80	<u>80</u>

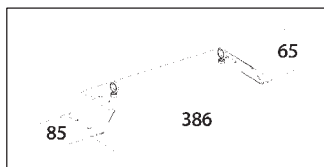
natur oxidiert



3250 Modoled- IP66 IK08

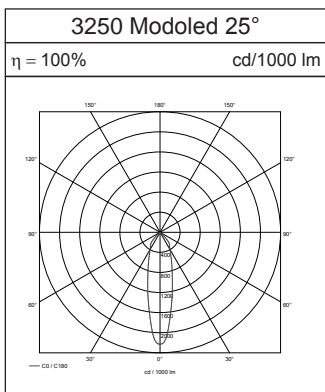
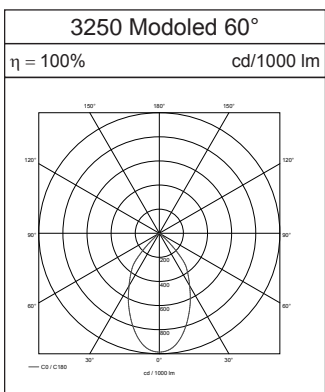
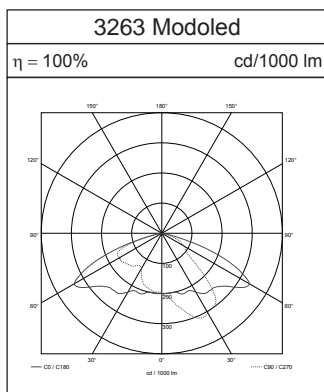
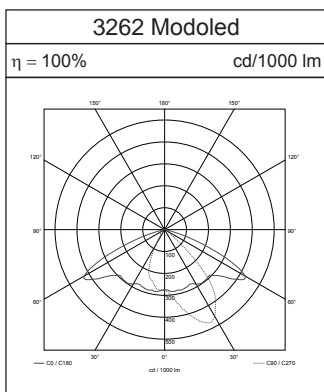
Artikel	Watt	K	lm	KG	CRI	°
d330103	93	4000	12960	12.00	<u>80</u>	60
d330104	141	4000	19440	13.00	<u>80</u>	60
d330105	93	4000	12960	12.00	<u>80</u>	25
d330106	141	4000	19440	13.00	<u>80</u>	25

natur oxidiert

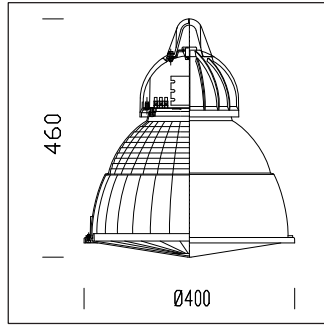


Zubehör 534 Aufhängung

Artikel	Farbe
d998101	Edelstahl

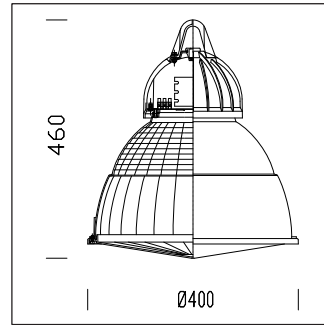


Ghost - LED



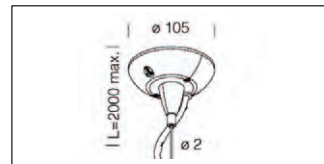
3116 Ghost - Prisma Diffusor - matt silber

Artikel	Watt	K	lm	KG	CRI
d322928	25	4000	3000	4.00	90
d322929	40	4000	5000	4.00	90



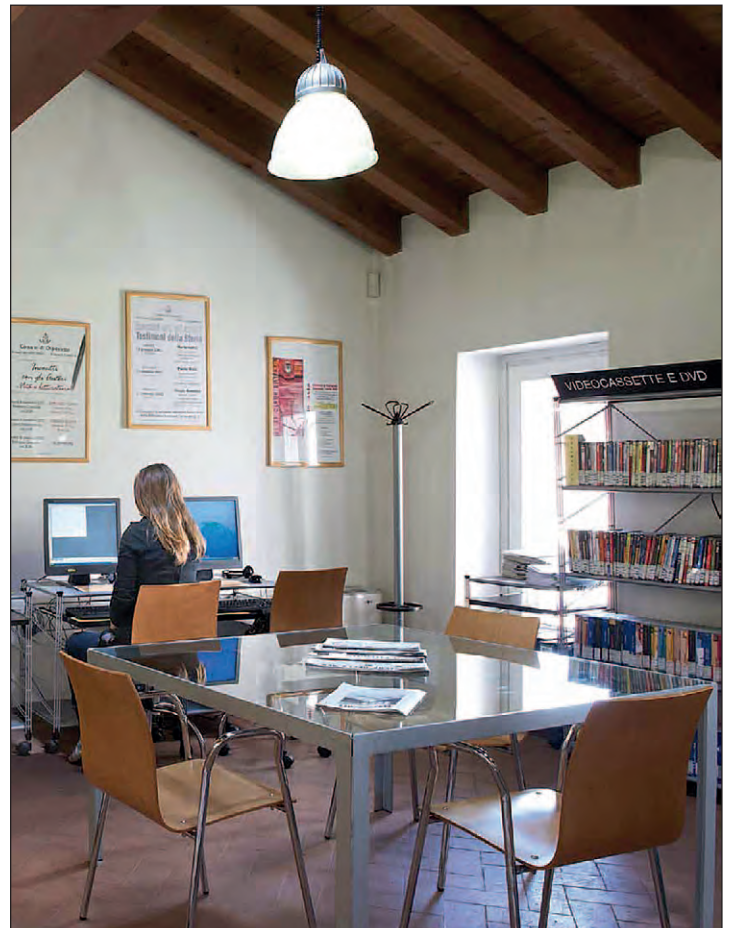
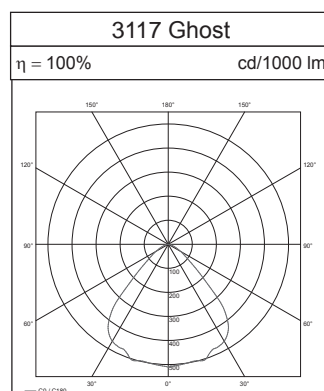
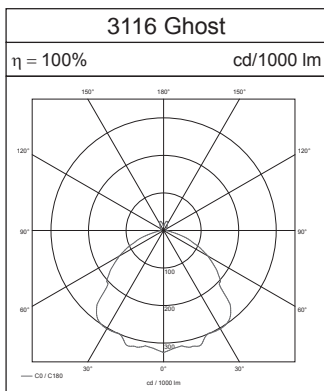
3117 Ghost - Lackierte Diffusor - matt silber

Artikel	Watt	K	lm	KG	CRI
d323128	25	4000	3000	4.00	90
d323129	40	4000	5000	4.00	90

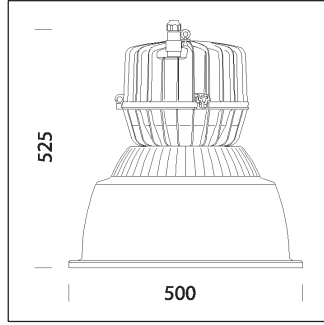


Zubehör 2508 elektrische Aufhängung

Artikel	Beschrieb
d994010	Aufhängung inklusive Stahlkabel mit Millimeter Verstelleinrichtung und Versorgungskabel. (3x1,5 mmq) / max. Last: 30 KG / 200 cm

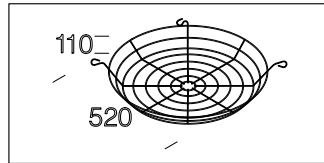


Argon



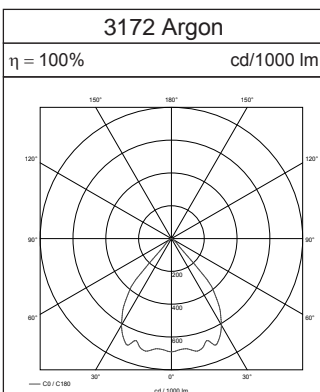
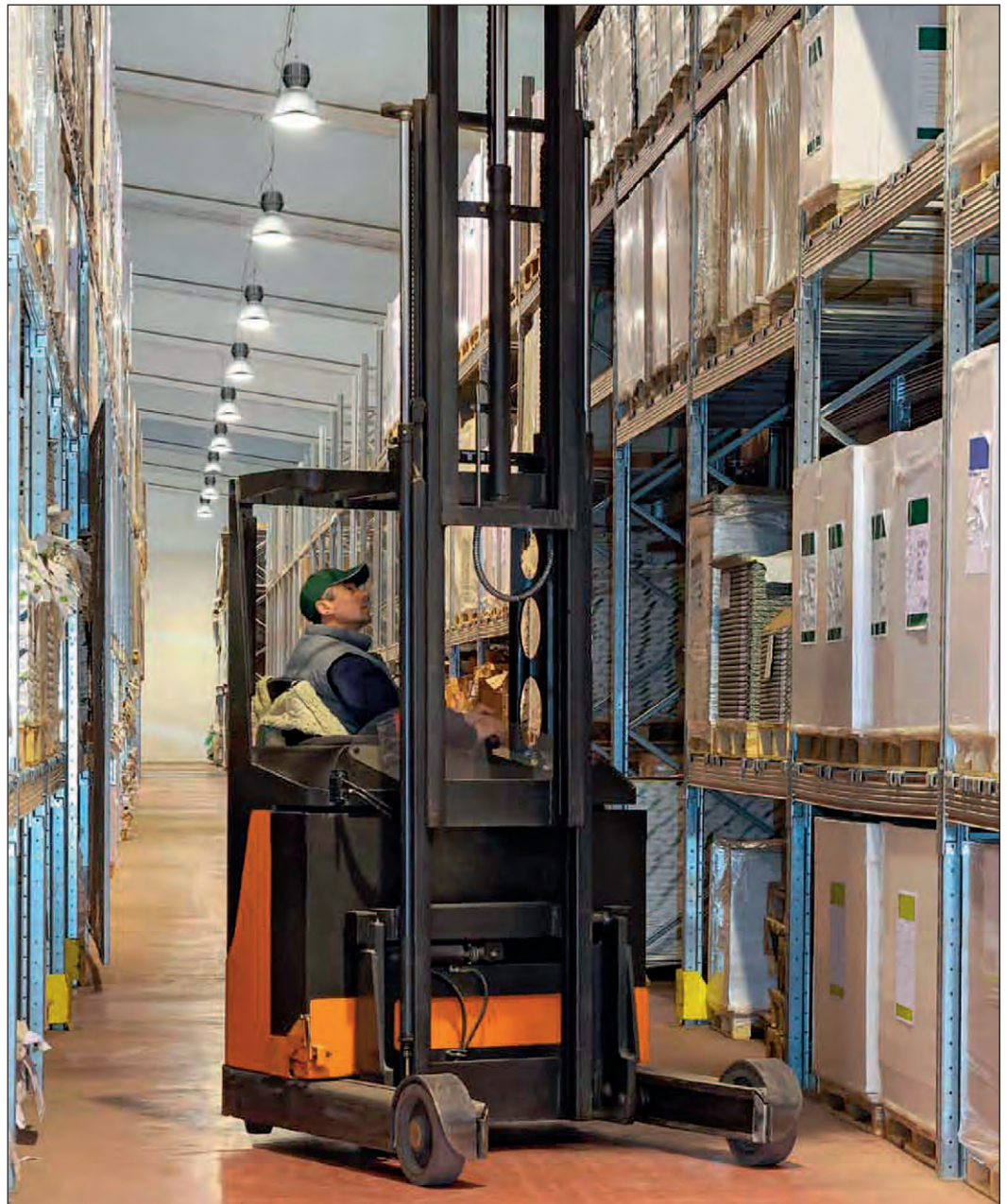
1172 Argon Strahler - LED COB - matt silber

Artikel	Watt	K	lm	KG	CRI
d322652	115	5000	15900	9.00	>70
d322653	115	4000	14000	9.00	>80

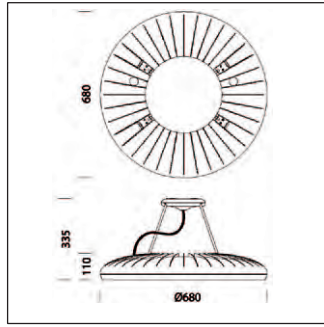


Zubehör 1122 Schutzgitter

Artikel	Beschrieb
d321012	Schutzgitter aus zinkbeschichtetem Rundstahl. Befestigung mit Schrauben. Für Argon.



Disco

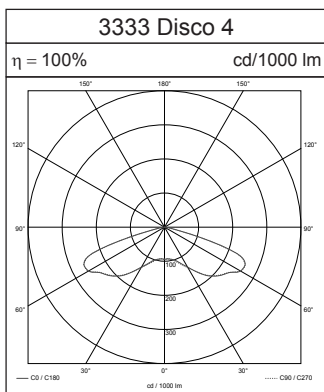


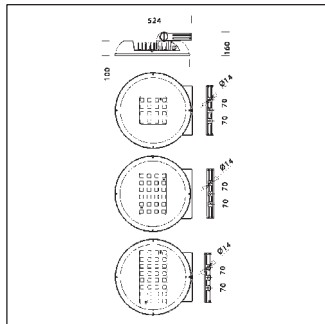
3333 Disco 4 - LED - silber

Artikel	Watt	K	lm	KG	CRI
d330030	71	4000	9720	11.50	80
d330031	107	4000	14580	11.50	80
d330032	142	4000	19440	12.70	80

380 Seilpendel

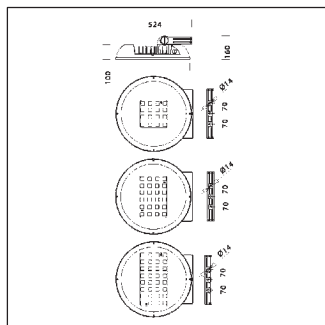
Artikel	Ø	Länge
d326500	201 mm	max. 2500 mm





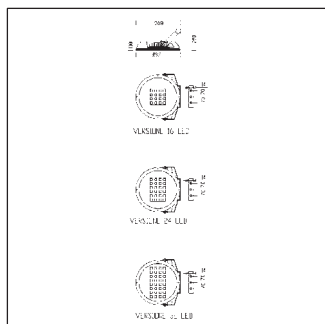
1785 Astro - symmetrisch - CRI 70

Artikel	Watt	Farbe	K	lm	KG	°
d330058	94	silber	4000	12960	12.25	60
d330059	94	grafit	4000	12960	12.25	60
d330054	125	silber	4000	17280	12.25	60
d330055	125	grafit	4000	17280	12.25	60
d330050	187	silber	4000	25920	13.80	60
d330052	187	grafit	4000	25920	13.80	60
d330051	250	silber	4000	34560	14.00	60
d330053	250	grafit	4000	34560	14.00	60
d330056	350	silber	4000	48000	17.20	60
d330057	350	grafit	4000	48000	17.20	60



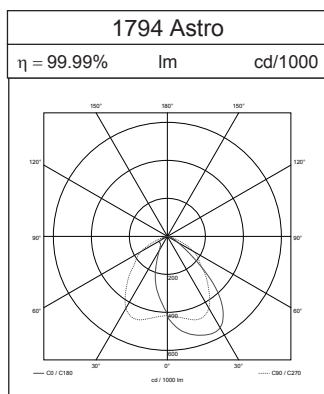
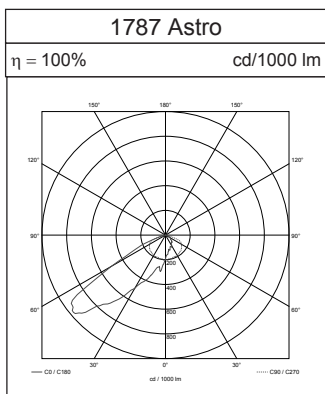
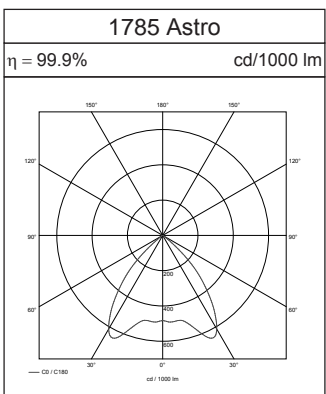
1787 Astro - asymmetrisch- CRI 70

Artikel	Watt	Farbe	K	lm	KG	°
d330079	94	silber	4000	12960	12.25	50
d330078	94	grafit	4000	12960	12.25	50
d330074	125	silber	4000	17280	12.25	50
d330075	125	grafit	4000	17280	12.25	50
d330070	187	silber	4000	25920	13.80	50
d330072	187	grafit	4000	25920	13.80	50
d330071	250	silber	4000	34560	14.00	50
d330073	250	grafit	4000	34560	14.00	50
d330076	366	silber	4800	48000	17.20	50
d330077	366	grafit	4800	48000	17.20	50

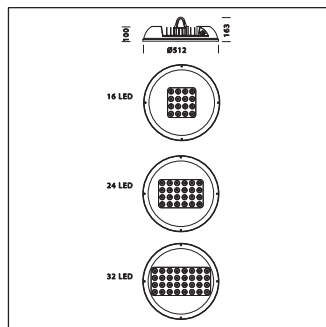


1794 Astro - asymmetrisch- CRI 70

Artikel	Watt	Farbe	K	lm	KG	°
d330129	94	silber	4000	12960	13.70	30
d330128	94	grafit	4000	12960	13.70	30
d330124	125	silber	4000	17280	13.70	30
d330125	125	grafit	4000	17280	13.70	30
d330120	187	silber	4000	25920	14.90	30
d330122	187	grafit	4000	25920	14.90	30
d330121	250	silber	4000	34560	15.10	30
d330123	250	grafit	4000	34560	15.10	30
d330126	366	silber	4000	48000	18.10	30
d330127	366	grafit	4000	48000	18.10	30

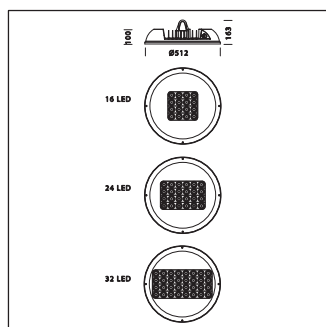


Astro



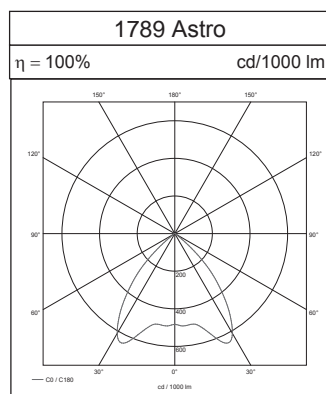
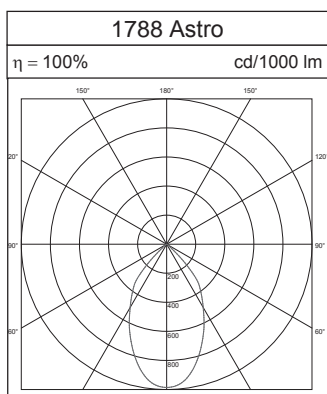
1788 Astro - LED eng strahlend

Artikel	Watt	Farbe	K	lm	KG	CRI
d330086	94	silber	4000	12960	11.10	80
d330087	94	grafit	4000	12960	11.10	80
d330080	125	silber	4000	17280	11.10	80
d330083	125	grafit	4000	17280	11.10	80
d330081	187	silber	4000	25920	12.00	80
d330084	187	grafit	4000	25920	12.00	80
d330082	250	silber	4000	34560	12.50	80
d330085	250	grafit	4000	34560	12.50	80

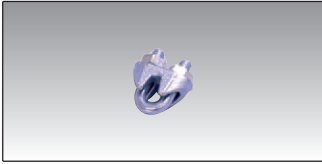


1789 Astro - LED breit strahlend

Artikel	Watt	Farbe	K	lm	KG	CRI
d330096	94	silber	4000	12960	11.10	80
d330097	94	grafit	4000	12960	11.10	80
d330090	125	silber	4000	17280	11.10	80
d330093	125	grafit	4000	17280	11.10	80
d330091	187	silber	4000	25920	12.00	80
d330094	187	grafit	4000	25920	12.00	80
d330092	250	silber	4000	34560	12.50	80
d330095	250	grafit	4000	34560	12.50	80



Astro Zubehör



Zubehör Stahlseil

Artikel	Beschrieb
0200.030	Stahlseil □ 3.5 mm / PVC Ummantelt 3/2

Zubehör Bride

Artikel	Beschrieb
KZ1029	Seilbriden für Stahlseil □ 3.5 mm verzinkt

Zubehör Kausche

Artikel	Beschrieb
JT1001	Kausche für Stahlseil 3.5 mm verzinkt





9. Aussenleuchten



Kugelleuchten
S. 144



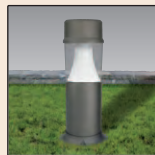
Gehwegleuchten
S. 144-151



Strassenleuchten
S. 152-161



Scheinwerfer
S. 162-167



Gartenleuchten
S. 168-172



Aussenwandleuchten
S. 173-177



Bodenstrahler
S. 178-180



Bodeneinbauleuchten
S. 181-187



Wandeinbauleuchten
S. 188-192



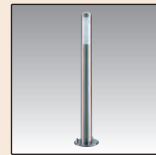
Laser
S. 193-194



Alfa
S. 195-196



Astra
S. 197



Ares Inox /
S. 198



Ares
S.199



Argo
S. 200



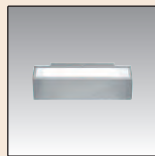
Luna Big und Mini
S. 201-202



Greta Big
S. 203

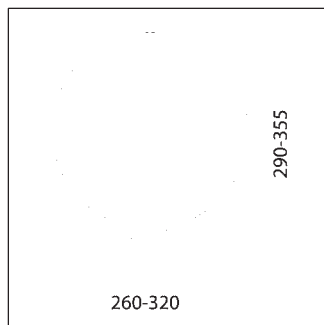


Spark Big
S. 204



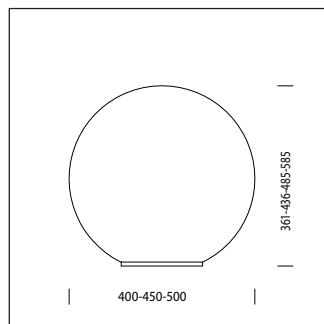
Line
S. 205

Kugel



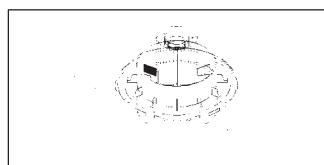
1350 Kugel mit Kandelaberbefestigung

Artikel	mm	Farbe
d426700	260	klar
d426701	260	opal
d426702	260	cognac
d426704	320	klar
d426705	320	opal
d426706	320	cognac



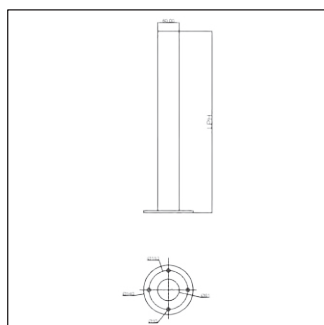
1300 Kugel (Kunststoff)

Artikel	mm	Farbe
d425622	400	klar
d425612	450	klar
d425618	500	klar
d425621	400	opal
d425613	450	opal
d425619	500	opal



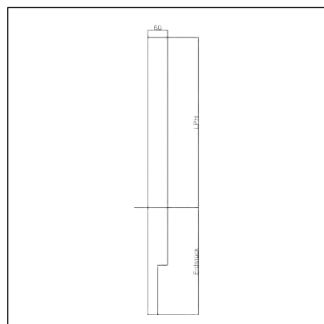
1320 Halterung für Kugel

Artikel	mm
d426103	400 – 600



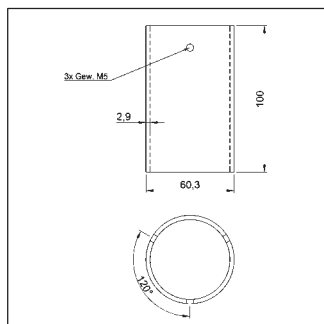
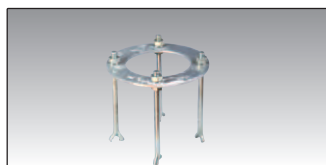
Kandelaber mit Flansch - aus Stahl - 60.3 mm

Artikel	LPH mm	Farbe
9200s021	500	schwarz
9200f021	500	feuerverzinkt
9200s022	1000	schwarz
9200f022	1000	feuerverzinkt
9200s023	1500	schwarz
9200f023	1500	feuerverzinkt
9200s024	2000	schwarz
9200f024	2000	feuerverzinkt
9200s025	2500	schwarz
9200f025	2500	feuerverzinkt



Kandelaber mit Erdstück (ohne Flansch)

ARTIKEL	Farbe	LPH mm	Erdstück mm	Höhe mm
9200s032	schwarz	1000	300	1300
9200f032	feuerverzinkt	1000	300	1300
9200s034	schwarz	2000	400	2400
9200f034	feuerverzinkt	2000	400	2400
9200s035	schwarz	2500	500	3000
9200f035	feuerverzinkt	2500	500	3000



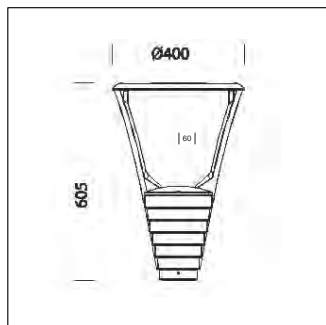
Einbetonierflansch aus Stahl

Artikel	Farbe
9200.005	feuerverzinkt

Reduktion für Kandelaber 51/60.3 mm

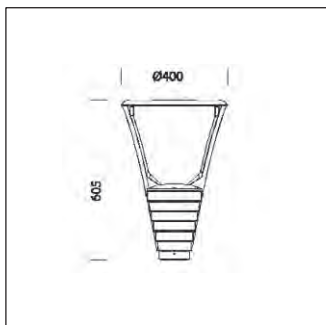
Artikel	Farbe
9200S033	schwarz

Garda - LED



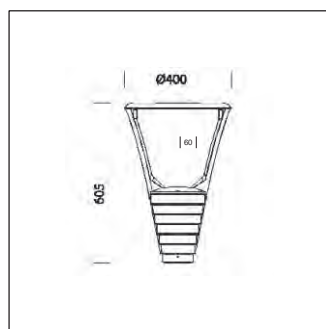
3351 Garda 2 - asymmetrisch

Artikel	Watt	Farbe	K	lm	CRI
d330520	32	anthrazit	4000	4670	70
d330521	64	anthrazit	4000	9340	70



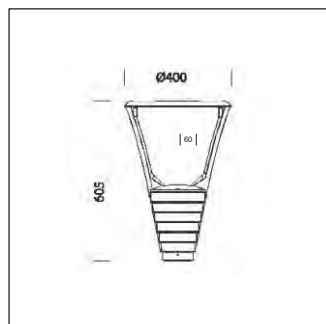
3352 Garda 3 - Fahrradwege

Artikel	Watt	Farbe	K	lm	CRI
d330530	16	anthrazit	4000	2235	70
d330531	32	anthrazit	4000	4670	70



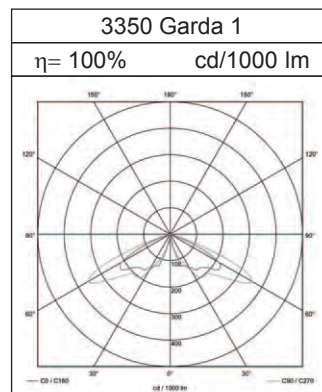
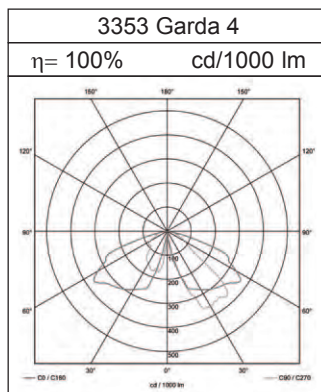
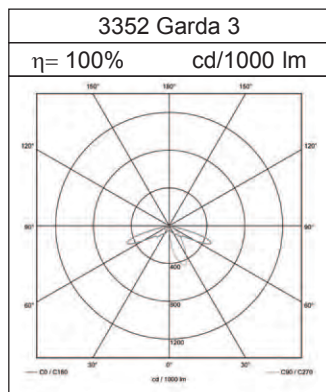
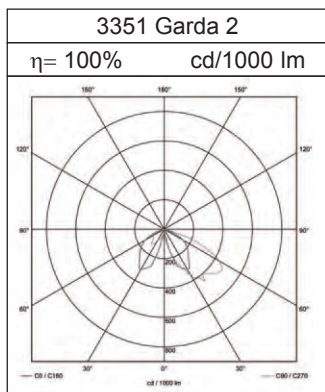
3353 Garda 4 - Fahrradwege & Typ Strassenleuchte

Artikel	Watt	Farbe	K	lm	CRI
d330540	32	anthrazit	4000	4670	70
d330541	64	anthrazit	4000	9340	70

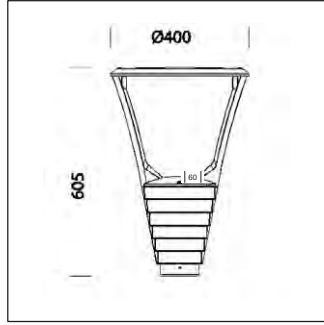


3350 Garda 1 - weit strahlend

Artikel	Watt	Farbe	K	lm	CRI
d330510	32	anthrazit	4000	4670	70
d330511	64	anthrazit	4000	9340	70

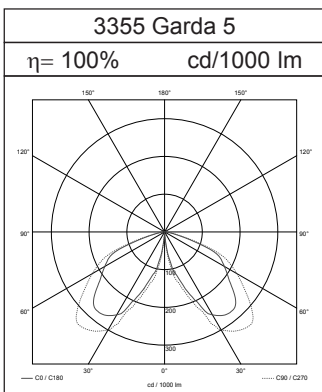


Garda - LED

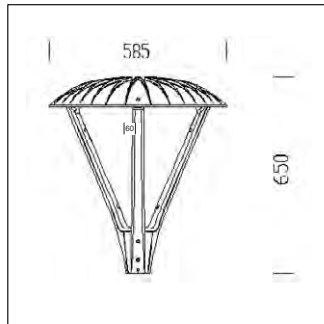


3355 Garda 5 - weit strahlend

Artikel	Watt	Farbe	K	lm	CRI
d330550	47	anthrazit	4000	7080	70

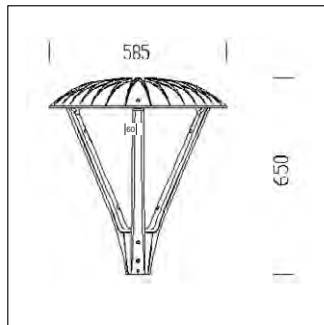


Loto - LED



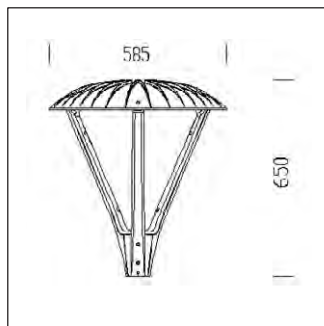
3340 Loto 1 - weit strahlend

Artikel	Watt	Farbe	K	lm	CRI
d330210	35	silber	4000	4860	80
d330211	35	grafit	4000	4860	80
d330212	71	silber	4000	9720	80
d330213	71	grafit	4000	9720	80



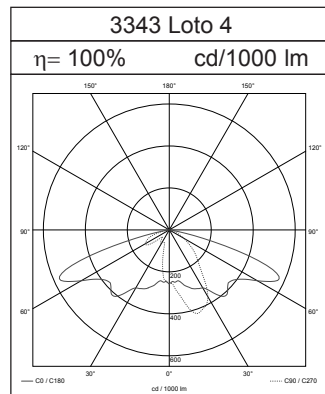
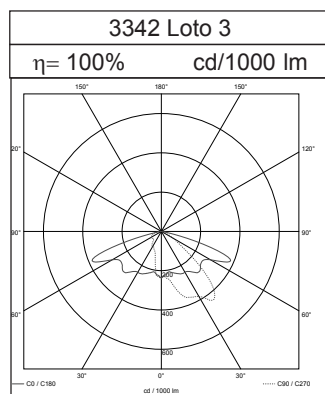
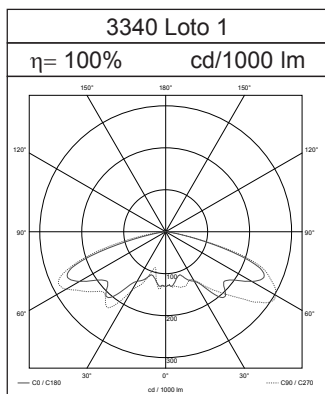
3342 Loto 3 - asymmetrisch

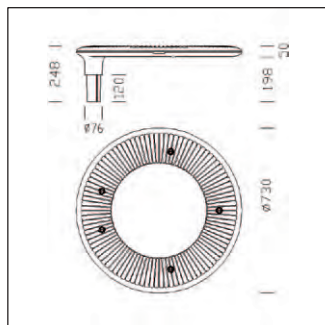
Artikel	Watt	Farbe	K	lm	CRI
d330230	35	silber	4000	4860	80
d330231	35	grafit	4000	4860	80
d330232	71	silber	4000	9720	80
d330233	71	grafit	4000	9720	80



3343 Loto 4 - Fahrradweg

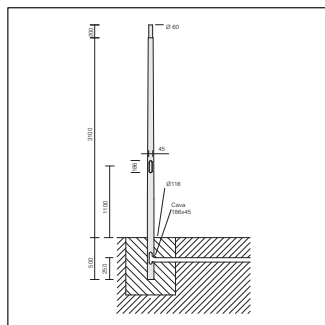
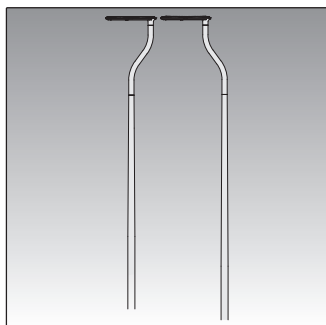
Artikel	Watt	Farbe	K	lm	CRI
d330240	35	silber	4000	4860	80
d330241	35	grafit	4000	4860	80
d330242	71	silber	4000	9720	80
d330243	71	grafit	4000	9720	80





1786 Aura - IP65 IK08

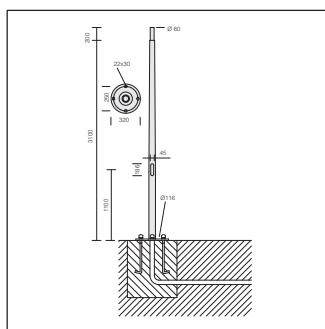
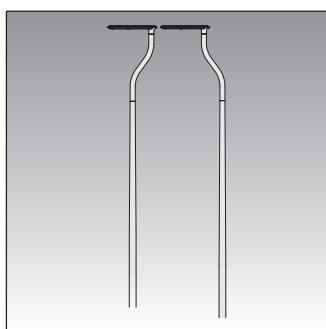
Artikel	W	Farbe	K	lm
d423270	70	silber	4000	10620
d423271	70	grafit	4000	10620



Zubehör 1441 - Mast zum Einbetonieren (Aluminium)

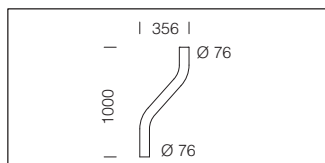
Artikel	Farbe								
d425266	silber	3600	3100	500	1100	186	45	116	60
d425267	grafit	3600	3100	500	1100	186	45	116	60

Verzinkt & lackiert für Zubehör 513/532



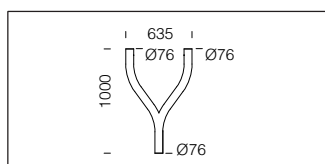
Zubehör 1440 Mast mit Grundplatte (Aluminium)

Artikel	Farbe								
d425276	silber	3100	1100	186	45	116	60	320	
d425277	grafit	3100	1100	186	45	116	60	22x30	



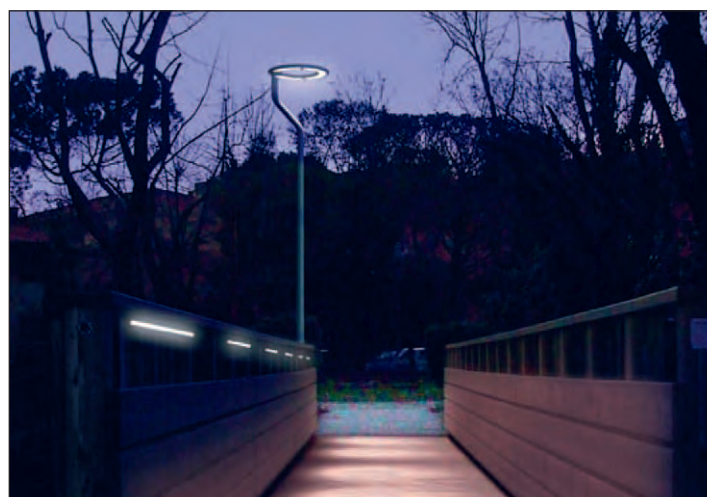
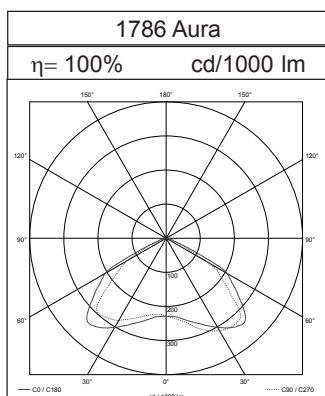
Zubehör 513 gebogener Arm (Zubehör zu 1440-1441)

Artikel	Farbe
d991290	silber
d991291	grafit

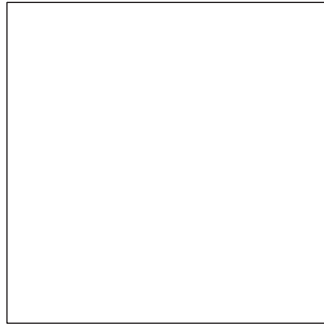


Zubehör 532 Doppelarm (Zubehör zu 1440-1441)

Artikel	Farbe
d991292	silber
d991293	grafit

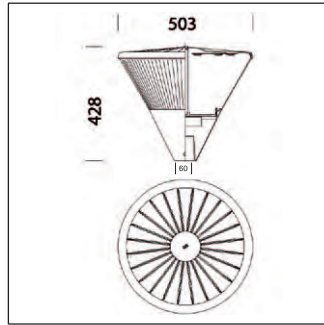


Stassenleuchten



1767 Monza Photovoltaic - IP65 IK08

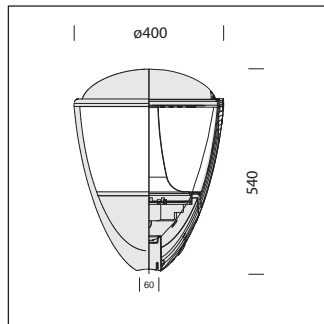
Artikel	Watt	Farbe
d423067	26	silber



1205 Polar - IP65 IK08

Artikel	Watt	Farbe	K	Im	CRI
d422140	93	silber	4000	12960	70
d422141	93	grafit	4000	12960	70

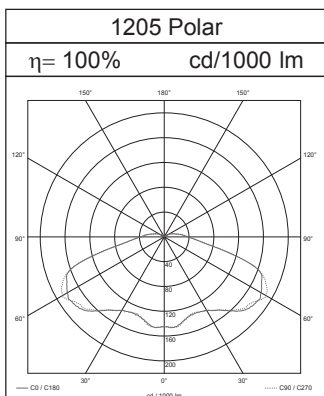
Auf Anfrage:
350mA 45Watt 7128 lm



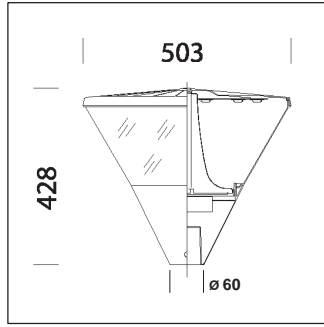
1766 Lanterna - IP66 IK08

Artikel	Watt	Farbe	K	Im	CRI
d424080	29	silber	4000	4800	70
d424081	29	grafit	4000	4800	70

Abstrahlwinkel 130° x 70°



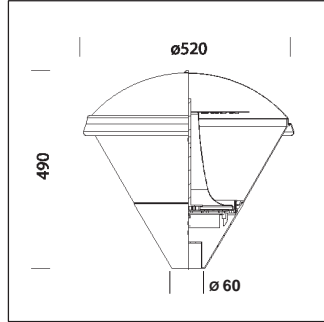
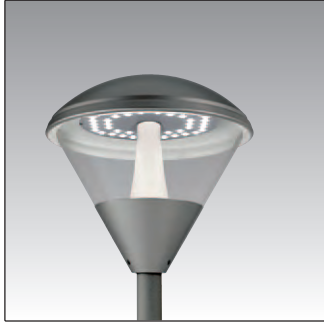
Clima LED



1570 Clima- IP65 IK08

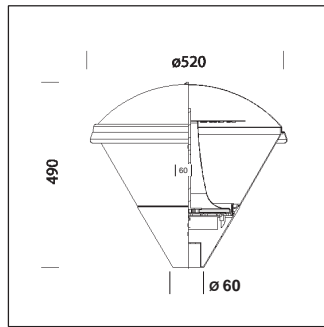
Artikel	Watt	Farbe	K	lm	CRI
d422400	93	silber	4000	12960	>70
d422401	93	grafit	4000	12960	>70

Auf Anfrage:
350mA 45Watt 7128 lm



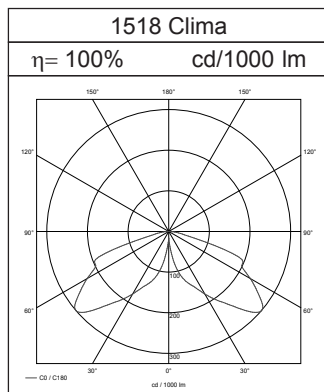
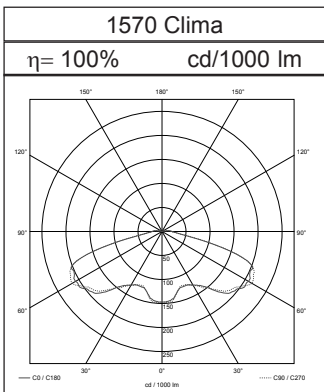
1517 Clima- IP65 IK08

Artikel	Watt	Farbe	K	lm	CRI
d422372	29	silber	4000	4800	70
d422373	29	grafit	4000	4800	70
d422370	40	silber	4000	6720	>70
d422371	40	grafit	4000	6720	>70

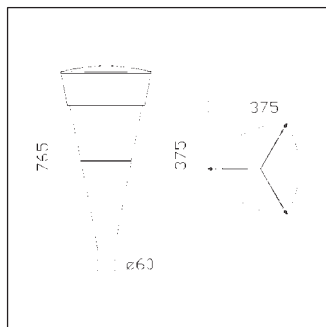


1518 Clima - gegen Lichtverschmutzung - IP65 IK08

Artikel	Watt	Farbe	K	lm	CRI
d422380	40	silber	4000	6720	>70
d422381	40	grafit	4000	6720	>70

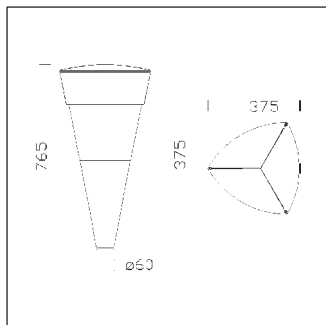


Torcia LED



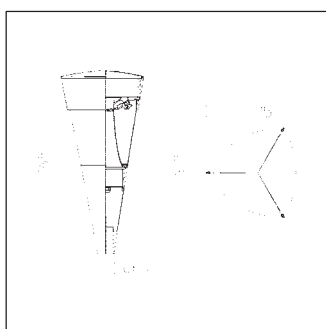
1707 Torcia - IP65 IK08

Artikel	Watt	Farbe	K	lm	CRI
d423252	47	silber	4000	7080	>70
d423253	47	grafit	4000	7080	>70



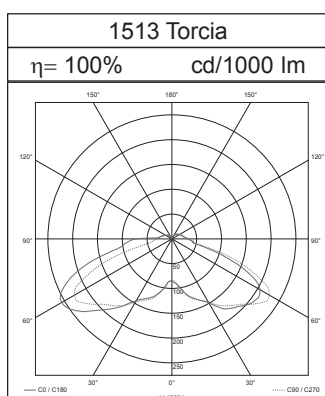
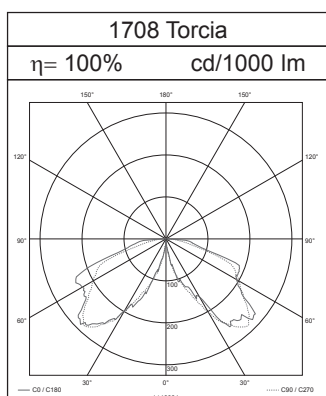
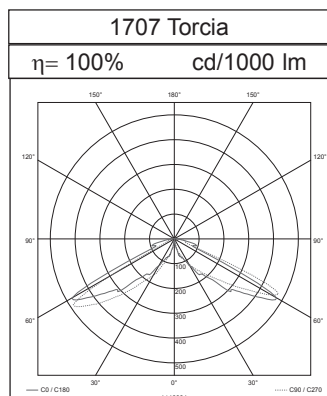
1708 Torcia - IP65 IK08

Artikel	Watt	Farbe	K	lm	CRI
d423255	47	silber	4000	7080	>70
d423256	47	grafit	4000	7080	>70

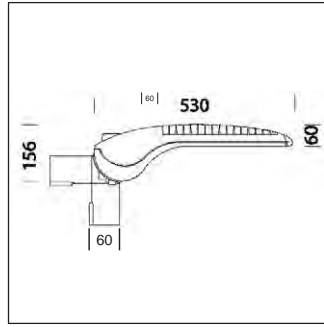
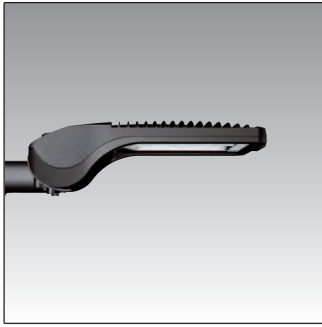


1513 Torcia - IP65 IK08

Artikel	Watt	Farbe	K	lm	CRI
d423250	54	silber	4000	7700	≥80
d423251	54	grafit	4000	7700	≥80

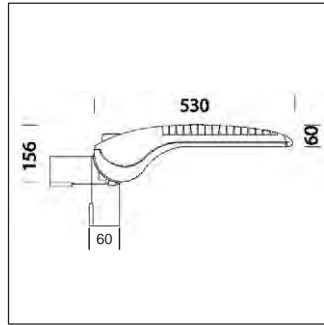


Mini Stelvio



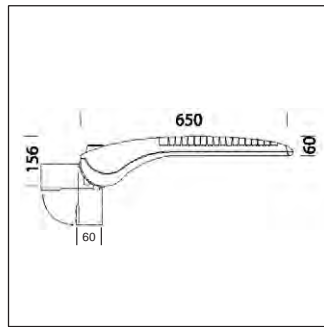
3279 Mini Stelvio Fx T4 - asym. - IP66 IK09

Artikel	Watt	Farbe	K	lm	CRI
d330450	31	anthrazit	4000	4450	>70
d330451	63	anthrazit	4000	8900	>70
d330453	94	anthrazit	4000	13350	>70



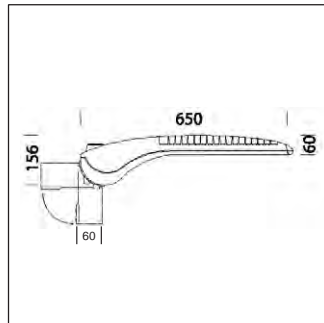
3276 Mini Stelvio plus - asym. - IP66 IK09

Artikel	Watt	Farbe	K	lm	CRI
d330370	47	anthrazit	4000	6792	≥70
d330371	70	anthrazit	4000	10188	≥70
d330372	94	anthrazit	4000	13584	≥70



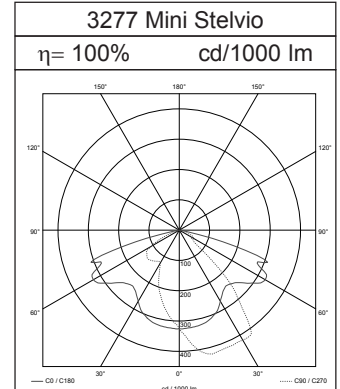
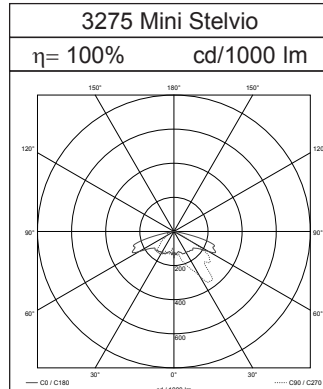
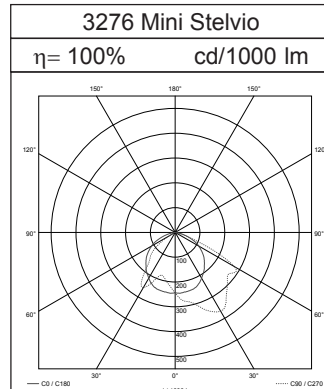
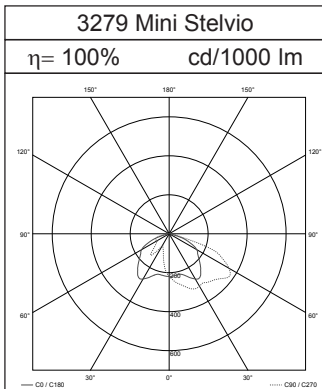
3275 Mini Stelvio - Strassenleuchte. - IP66 IK09

Artikel	Watt	Farbe	K	lm	CRI
d330360	47	anthrazit	4000	6792	≥70
d330361	70	anthrazit	4000	10188	≥70
d330362	94	anthrazit	4000	13584	≥70

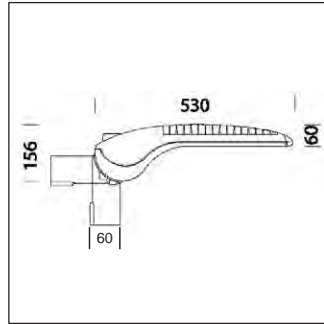
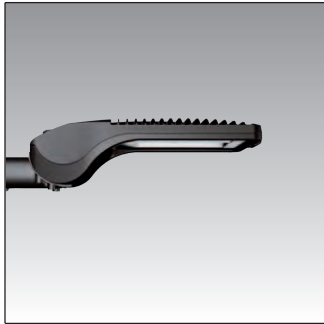


3277 Mini Stelvio - FxT2. - IP66 IK09

Artikel	Watt	Farbe	K	lm	CRI
d330380	31	anthrazit	4000	4450	≥70
d330381	63	anthrazit	4000	8900	≥70
d330383	94	anthrazit	4000	13350	≥70

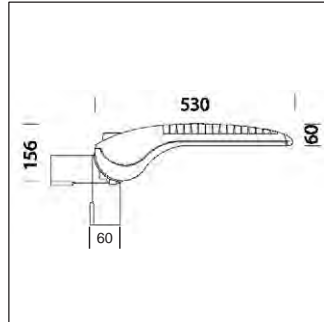


Mini Stelvio



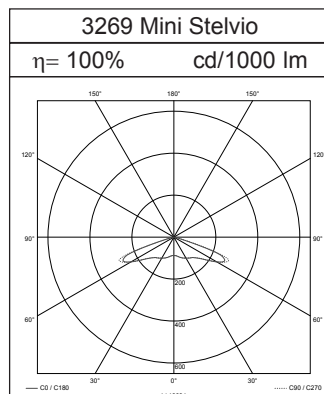
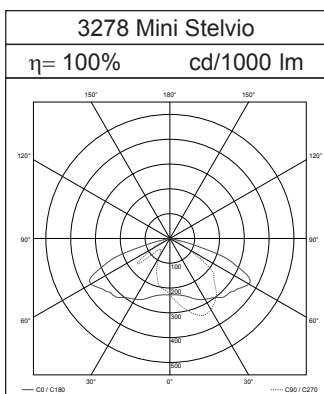
3278 Mini Stelvio Fx T3 - IP66 IK09

Artikel	Watt	Farbe	K	lm	CRI
d330390	31	anthrazit4000		4274	≥70
d330391	63	anthrazit4000		8544	≥70
d330393	94	anthrazit4000		12480	≥70

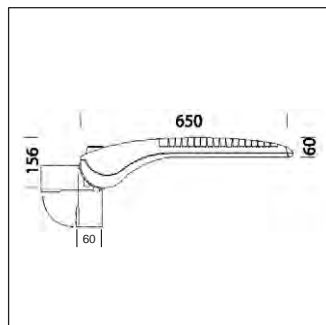


3269 Mini Stelvio FxT5 - IP66 IK09

Artikel	Watt	Farbe	K	lm	CRI
d330460	31	anthrazit4000		4450	>70
d330461	63	anthrazit4000		8900	>70
d330463	94	anthrazit4000		13350	>70

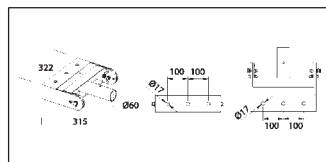
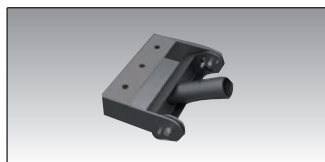


Stelvio Plus



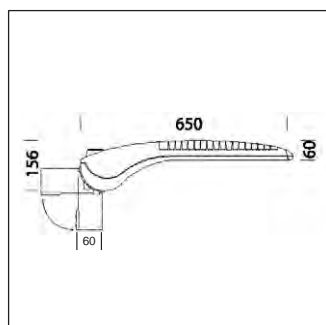
3274 Stelvio 2 plus - LED asym. - IP66 IK09

Artikel	Watt	Farbe	K	lm	CRI
d320360	109	anthrazit	4000	15120	≥70
d320361	141	anthrazit	4000	19440	≥70
d320363	172	anthrazit	4000	23760	≥70



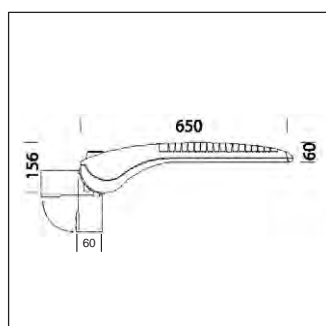
578 Bügel

Artikel	Beschrieb
d997709	Verstellbare Halterung für die Wandmontage oder für den Einsatz auf den Türmen.



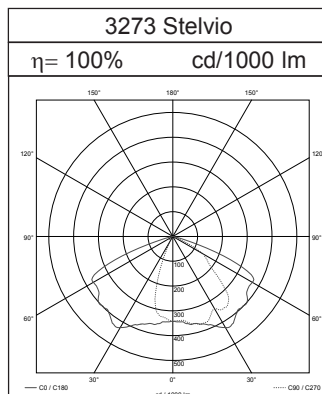
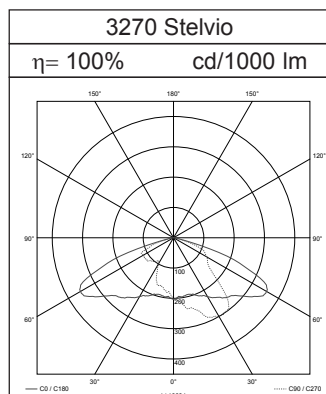
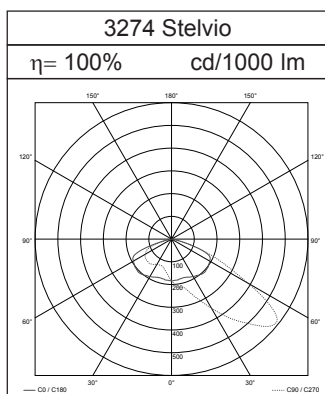
3270 Stelvio 1 plus - IP66 IK09

Artikel	Watt	Farbe	K	lm	CRI
d330342	109	anthrazit	4000	15120	≥70
d330348	141	anthrazit	4000	19440	≥70
d330343	172	anthrazit	4000	23760	≥70

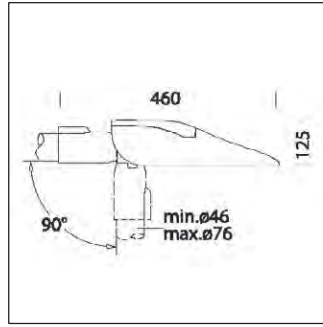


3273 Stelvio 1 plus S - IP66 IK09

Artikel	Watt	Farbe	K	lm	CRI
d330344	70	anthrazit	4000	10620	>70
d330345	105	anthrazit	4000	15900	>70
d330347	140	anthrazit	4000	21240	>70

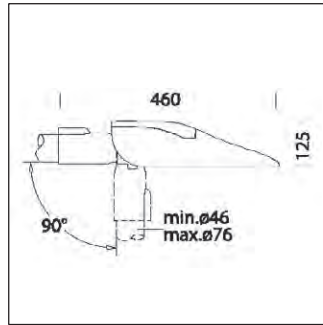


Rolle



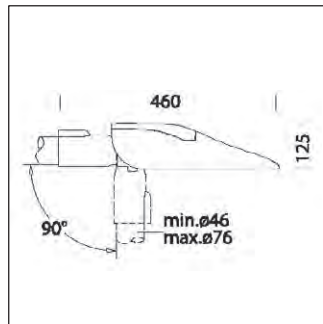
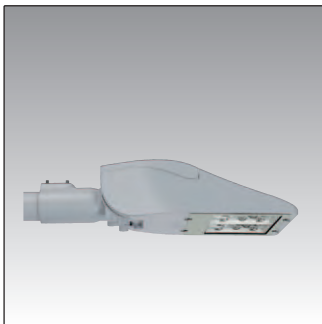
3280 Rolle - T1 - LED - IP66 IK09

Artikel	Watt	Farbe	K	lm	CRI
d330400	39	silber	4000	5400	70
d330401	78	silber	4000	10800	70
d330402	109	silber	4000	15120	70



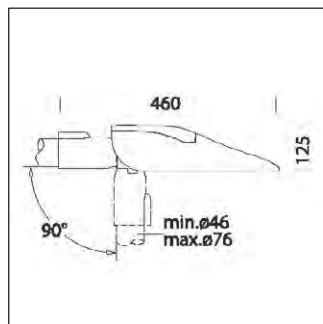
3281 Rolle - T2 - LED - IP66 IK09

Artikel	Watt	Farbe	K	lm	CRI
d330410	39	silber	4000	5400	70
d330411	78	silber	4000	10800	70
d330412	109	silber	4000	15120	70



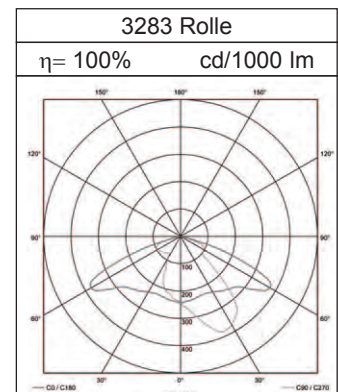
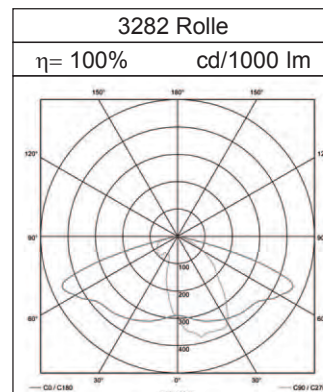
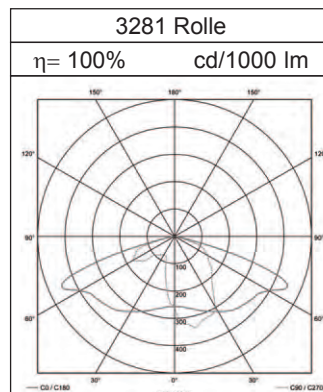
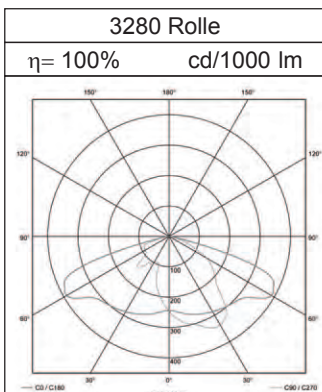
3282 Rolle - T3 - LED - IP66 IK09

Artikel	Watt	Farbe	K	lm	CRI
d330420	39	silber	4000	5400	70
d330421	78	silber	4000	10800	70
d330422	109	silber	4000	15120	70

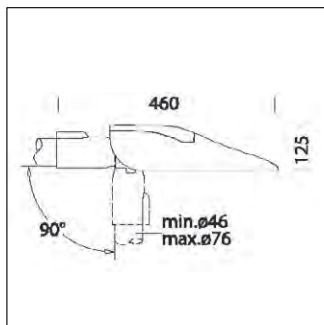


3283 Rolle - T4 - LED - IP66 IK09

Artikel	Watt	Farbe	K	lm	CRI
d330430	39	silber	4000	5400	70
d330431	78	silber	4000	10800	70
d330432	109	silber	4000	15120	70

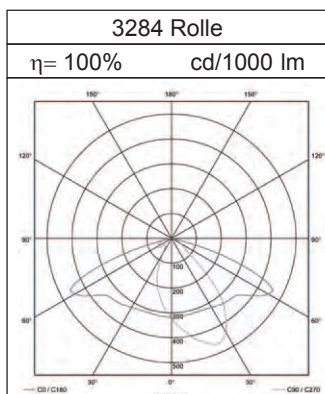


Rolle

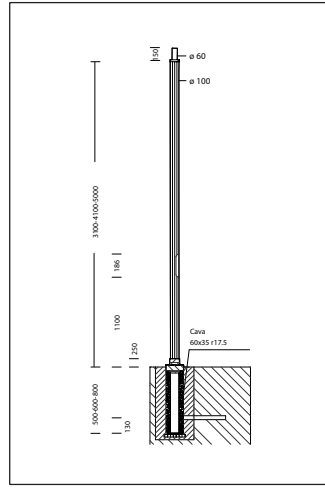


3284 Rolle - T5 - LED - IP66 IK09

Artikel	Watt	Farbe	K	lm	CRI
d330440	39	silber	4000	5400	70
d330441	78	silber	4000	10800	70
d330442	109	silber	4000	15120	70

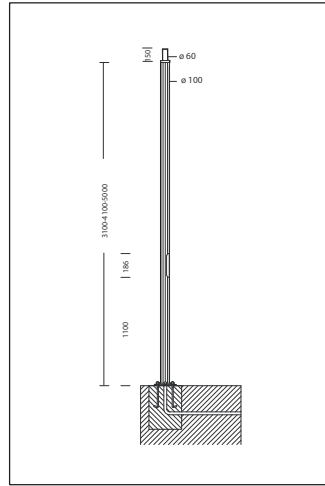


Mast



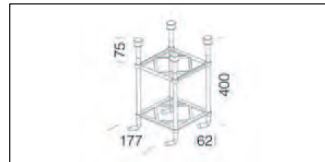
Zubehör 1409 - Mast zum Einbetonieren - □ 100

Artikel	Farbe								
d426334	eloxiert	3600	3100	500	1100	186	45	100	60
d426335	eloxiert	4700	4100	600	1100	186	45	100	60
d426336	eloxiert	5800	5000	800	1100	186	45	100	60
d426327	grafit	3600	3100	500	1100	186	45	100	60
d426328	grafit	4700	4100	600	1100	186	45	100	60
d426329	grafit	5800	5000	800	1100	186	45	100	60



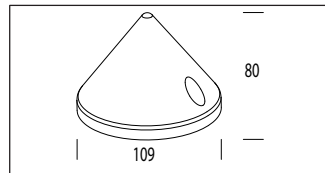
Zubehör 1408 - Mast mit Grundplatte - □ 100

Artikel	Farbe					
d426337	eloxiert	3100	1100	186	45	100 60 295/25
d426338	eloxiert	4100	1100	186	45	100 60 295/25
d426339	eloxiert	5000	1100	186	45	100 60 295/25
d426324	grafit	3100	1100	186	45	100 60 295/25
d426325	grafit	4100	1100	186	45	100 60 295/25
d426326	grafit	5000	1100	186	45	100 60 295/25



Zubehör 299 lange Schrauben

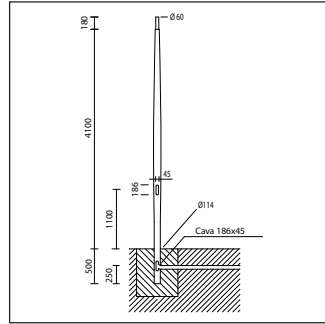
Artikel	Beschrieb
d991396	Einbetonierflansch



Zubehör 367 Deckel für Mast

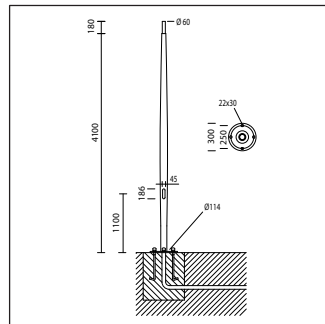
Artikel	Farbe
d426998	eloxiert
d426997	grafit

Mast



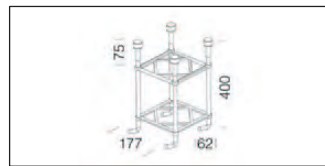
1478 - Mast zum Einbetonieren

Artikel	Farbe							
d425370	silber	4600	4100	500	1100	186	45	114 60
d425371	grafit	4600	4100	500	1100	186	45	114 60
d425373	silber	6500	6000	500	1100	186	45	127 60
d425374	grafit	6500	6000	500	1100	186	45	127 60



1477 - Mast mit Grundplatte

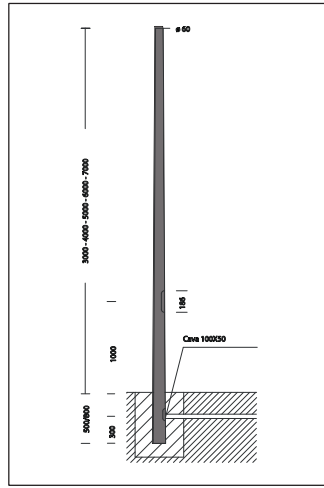
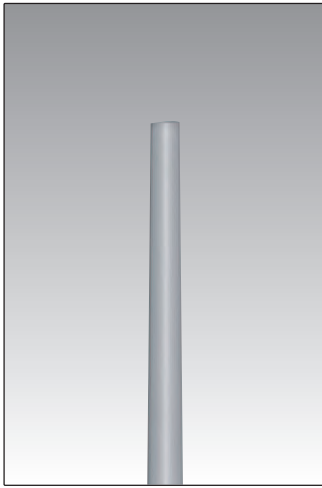
Artikel	Farbe							
d425360	silber	4100	1100	186	45	114	60	320/22x30
d425361	grafit	4100	1100	186	45	114	60	320/22x30
d425363	silber	6000	1100	186	45	127	60	320/22x30
d425364	grafit	6000	1100	186	45	127	60	320/22x30



Zubehör 299 lange Schrauben

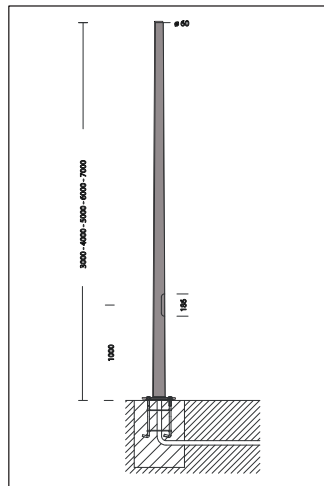
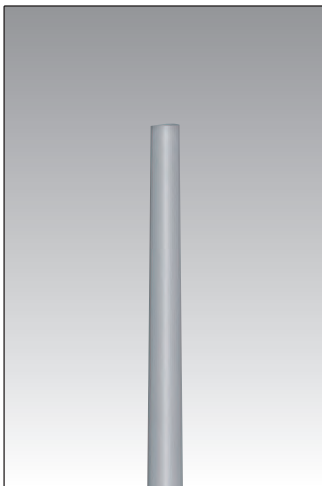
Artikel	Beschrieb
d991396	Einbetonierflansch

Mast



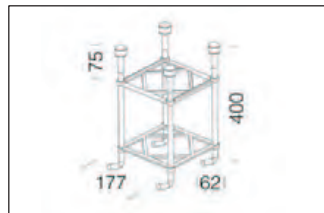
Zubehör 1481 - versenkbarer Stahl Mastl

Artikel	Farbe								
d425150	silber	3500	3000	500	1000	186	45	89	60
d425151	silber	4500	4000	500	1000	186	45	89	60
d425152	silber	5500	5000	500	1000	186	45	102	60
d425153	silber	6800	6000	800	1000	186	45	127	60
d425158	silber	7800	7000	800	1000	186	45	127	60
d425167	silber	8800	8000	800	1000	186	45	139	60
d425154	grafit	3500	3000	500	1000	186	45	89	60
d425155	grafit	4500	4000	500	1000	186	45	89	60
d425156	grafit	5500	5000	500	1000	186	45	102	60
d425157	grafit	6800	6000	800	1000	186	45	127	60
d425159	grafit	7800	7000	800	1000	186	45	127	60
d425168	grafit	8800	8000	800	1000	186	45	139	60



Zubehör 1480 - Kegelförmiger Stahl Mast mit Sockel

Artikel	Farbe								
d425050	silber	3000	1000	186	45	89	60	320/22x30	
d425051	silber	4000	1000	186	45	89	60	320/22x30	
d425052	silber	5000	1000	186	45	102	60	320/22x30	
d425053	silber	6000	1000	186	45	127	60	320/22x30	
d425058	silber	7000	1000	186	45	127	60	320/22x30	
d425067	silber	8000	1000	186	45	139	60	320/22x30	
d425054	grafit	3000	1000	186	45	89	60	320/22x30	
d425055	grafit	4000	1000	186	45	89	60	320/22x30	
d425056	grafit	5000	1000	186	45	102	60	320/22x30	
d425057	grafit	6000	1000	186	45	127	60	320/22x30	
d425059	grafit	7000	1000	186	45	127	60	320/22x30	
d425068	grafit	8000	1000	186	45	139	60	320/22x30	



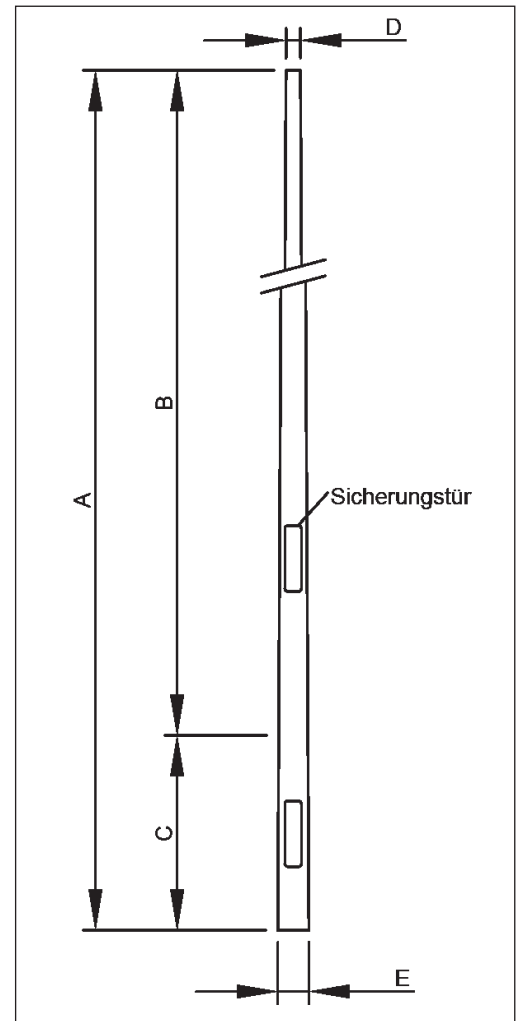
Zubehör 299 lange Schrauben

Artikel	Beschrieb	Passt zu H cm
d991396	Einbetonierflansch	3000/4000/5000/6000
d991314	Einbetonierflansch	7000/8000

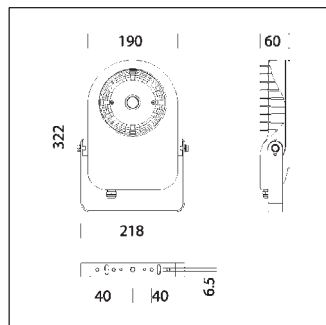
Kandelaber auf Anfrage nach Mass
Stahl feuerverzinkt

- A Gesamthöhe _____
B Lichtpunkthöhe _____
C Erdstück _____
D Mastzopf _____
E Kandelaber Durchmesser _____

Lackiert RAL _____

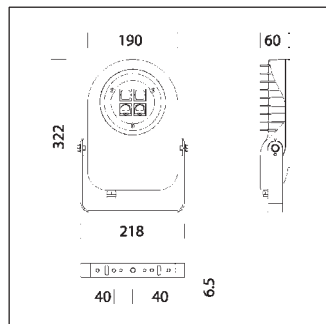


Cripto Small



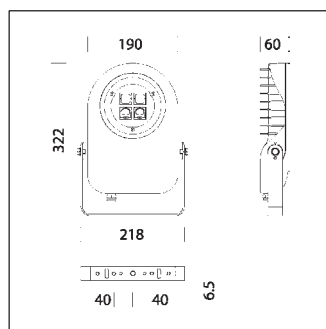
1710 Cripto small - weit strahlend- LED- IP66 IK08

Artikel	Watt	Farbe	K	lm	CRI
d413000	25	grafit	4000	3000	90
d413001	25	silber	4000	3000	90
d413050	38	grafit	4000	4700	90
d413051	38	silber	4000	4700	90
d413052	52	grafit	4000	6300	90
d413053	52	silber	4000	6300	90



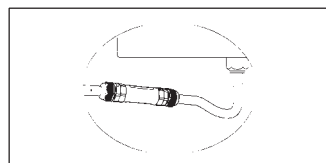
1711 Cripto small - asymmetrisch- LED- IP66 IK08

Artikel	Watt	Farbe	K	lm	CRI
d413010	31	grafit	4000	4320	80
d413011	31	silber	4000	4320	80



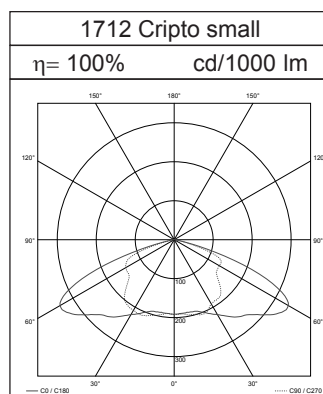
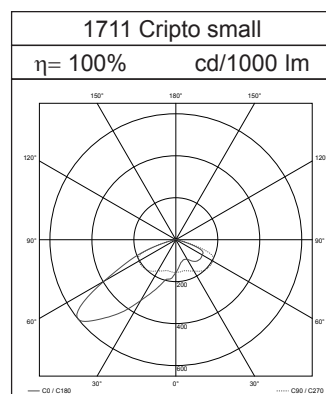
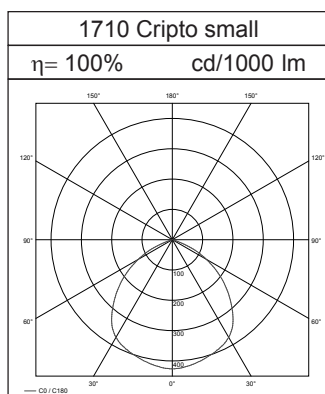
1712 Cripto small - symmetrisch- LED- IP66 IK08

Artikel	Watt	Farbe	K	lm	CRI
d413020	31	grafit	4000	4320	80
d413021	31	silber	4000	4320	80

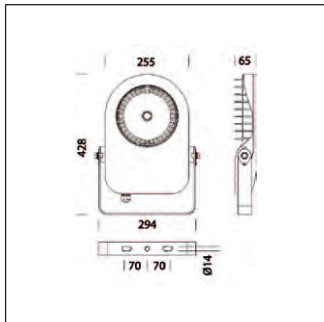
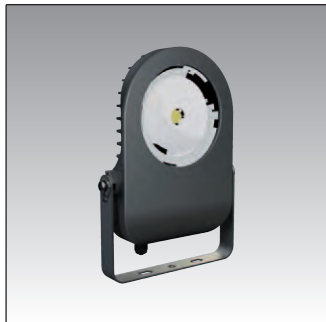


Zubehör 339 Stecker

Artikel
d993836 zu 1710 - 1711 - 1712

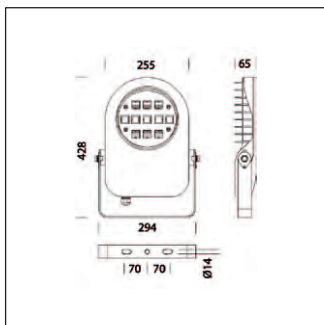


Cripto Medium



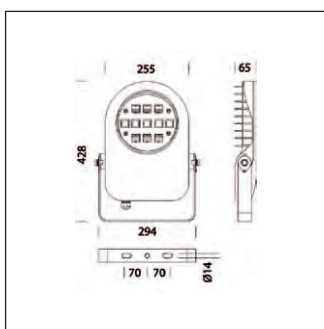
1715 Cripto medium - weit strahlend- LED- IP66 IK08

Artikel	Watt	Farbe	K	lm	CRI
d413060	52	grafit	4000	6300	90
d413061	52	silber	4000	6300	90
d413062	54	grafit	4000	7700	80
d413063	54	silber	4000	7700	80
d413064	77	grafit	4000	10000	80
d413065	77	silber	4000	10000	80



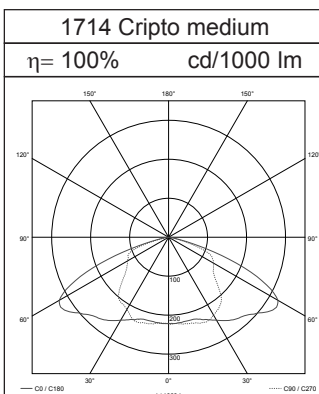
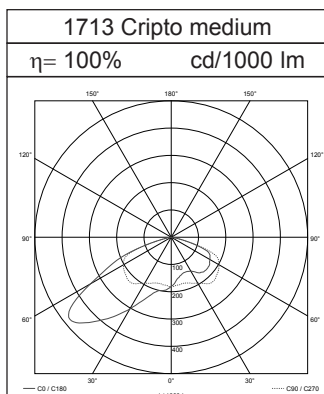
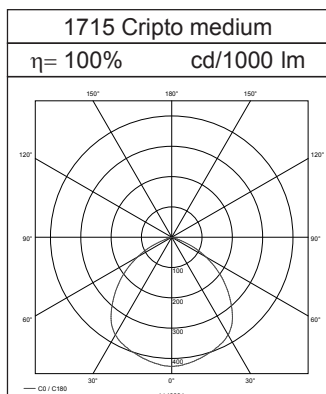
1713 Cripto medium - asymmetrisch- LED- IP66 IK08

Artikel	Watt	Farbe	K	lm	CRI
d413030	86	grafit	4000	11880	80
d413031	86	silber	4000	11880	80

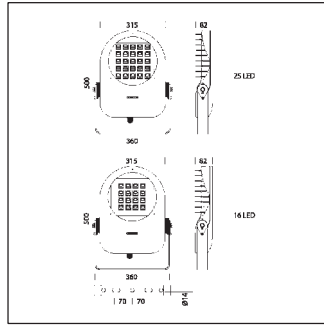


1714 Cripto medium - symmetrisch- LED- IP66 IK08

Artikel	Watt	Farbe	K	lm	CRI
d413040	86	grafit	4000	11880	80
d413041	86	silber	4000	11880	80

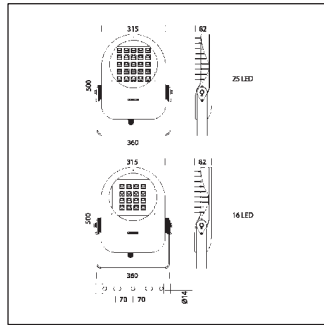


Cripto Big



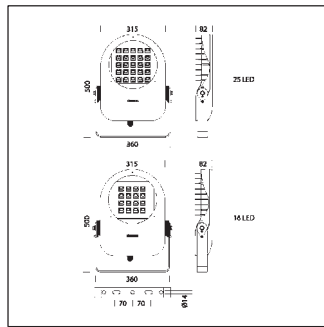
1723 Cripto Big-asymmetrisch FS- LED- IP66 IK08

Artikel	Watt	Farbe	K	lm	CRI
d413070	125	grafit	4000	16700	80
d413074	125	silber	4000	16700	80
d413071	196	grafit	4000	26200	80
d413075	196	silber	4000	26200	80



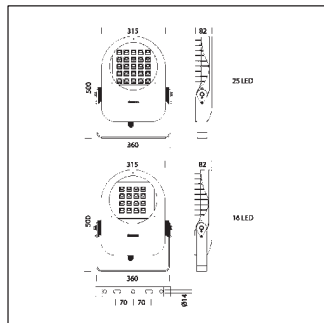
1724 Cripto Big-asymmetrisch FM- LED- IP66 IK08

Artikel	Watt	Farbe	K	lm	CRI
d413080	125	grafit	4000	16700	80
d413084	125	silber	4000	16700	80
d413081	196	grafit	4000	26200	80
d413085	196	silber	4000	26200	80



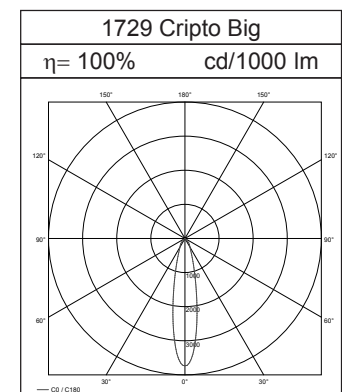
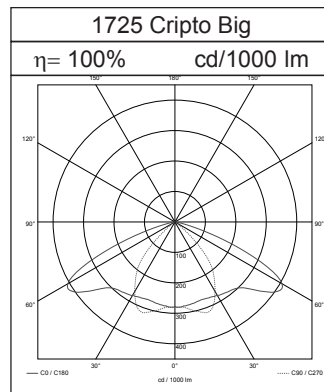
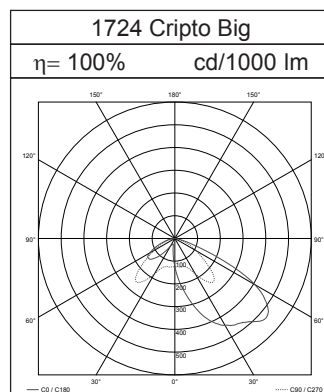
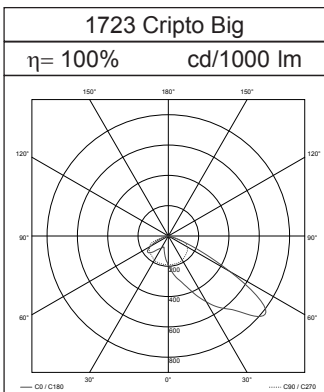
1725 Cripto Big-symmetrisch - LED- IP66 IK08

Artikel	Watt	Farbe	K	lm	CRI
d413090	125	grafit	4000	16700	80
d413094	125	silber	4000	16700	80
d413091	196	grafit	4000	26200	80
d413095	196	silber	4000	26200	80

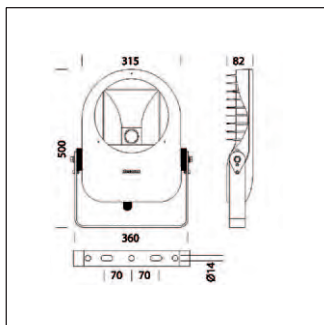


1729 Cripto Big-symmetrisch FS- LED- IP66 IK08

Artikel	Watt	Farbe	K	lm	CRI
d413170	125	grafit	4000	16700	80
d413174	125	silber	4000	16700	80
d413171	196	grafit	4000	26200	80
d413175	196	silber	4000	26200	80

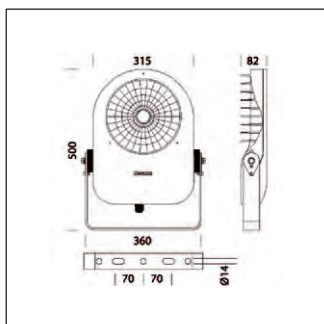


Cripto Big



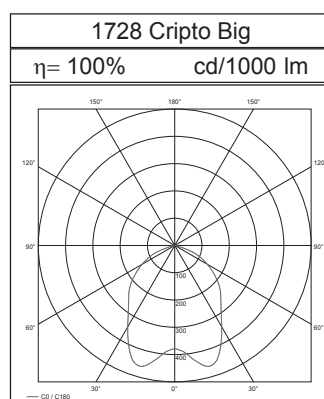
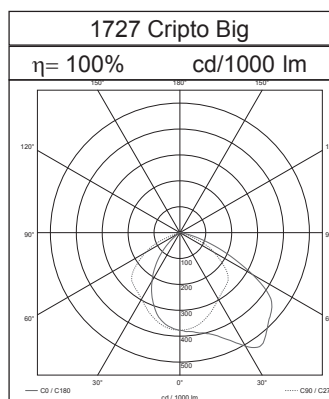
1727 Cripto Big-asymmetrisch- LED- IP66 IK08

Artikel	Watt	Farbe	K	lm	CRI
d413150	115	grafit	4000	14000	80
d413152	115	silber	4000	14000	80

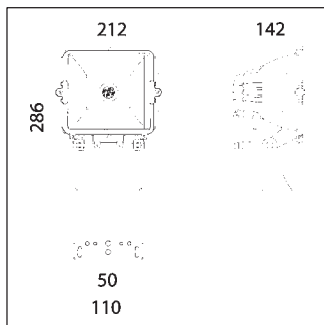


1728 Cripto Big- breit strahlend- LED- IP66 IK08

Artikel	Watt	Farbe	K	lm	CRI
d413160	115	grafit	4000	14000	80
d413162	115	silber	4000	14000	80

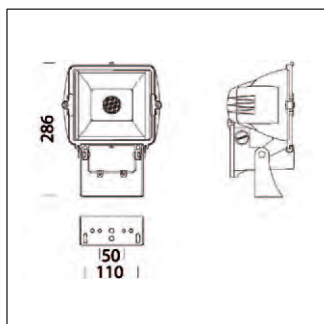


Punto - LED



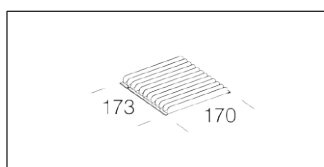
1130 Punto - IP65 IK08

Artikel	Watt	Farbe	K	lm	CRI
d413748	30	grafit	4000	3100	≥80
d413749	30	silber	4000	3100	≥80



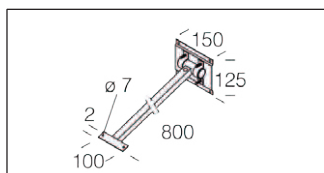
1131 Punto - IP65 IK08

Artikel	Watt	Farbe	K	lm	CRI
d413751	25	silber	4000	3000	90
d413750	25	grafit	4000	3000	90
d413753	37	silber	4000	4700	90
d413752	37	grafit	4000	4700	90



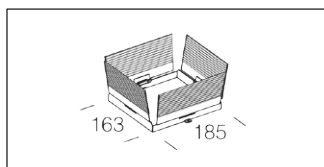
Zubehör 1134 Jalousie

Artikel	Farbe
d413605	schwarz



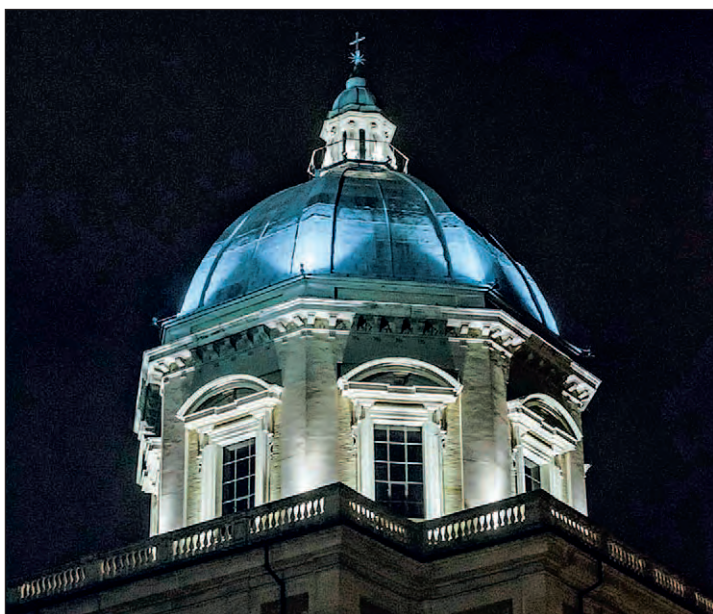
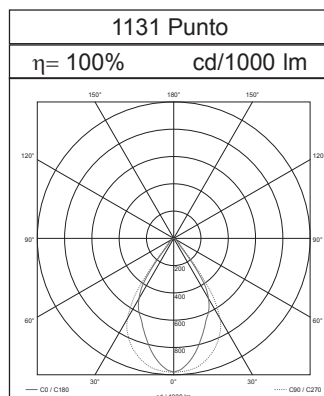
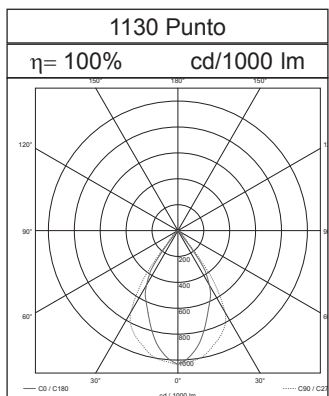
Zubehör 41 Arm

Artikel	Farbe
d995506	grafit
d995507	silber

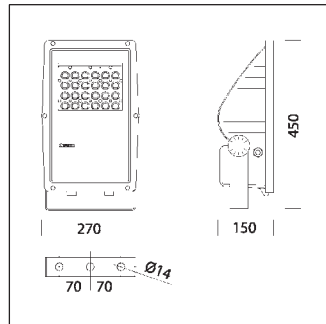


Zubehör 1133 Blendschutzklappe

Artikel	Farbe
d413604	schwarz

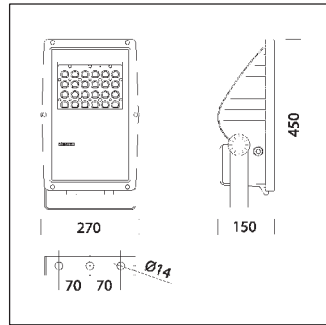


Litio & Indio - LED



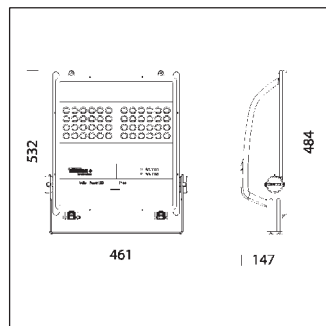
1144 Litio - IP65 IK08

Artikel	Watt	Farbe	K	lm	CRI
d313369	47	grafit	4000	7080	≥70



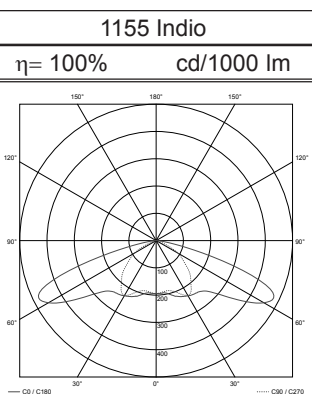
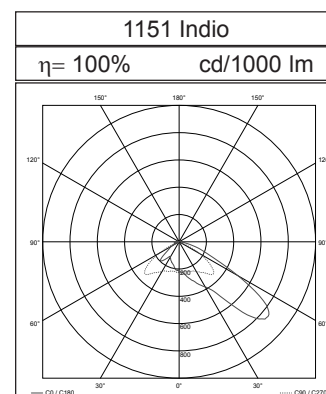
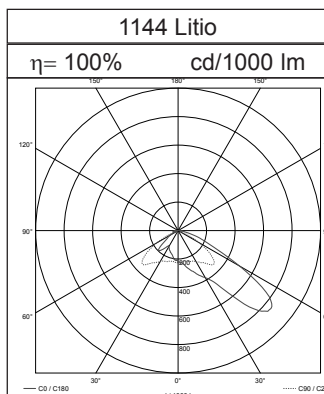
1151 Indio - asymmetrisch - IP66 IK08

Artikel	Watt	Farbe	K	lm	CRI
d413821	94	grafit	4000	14160	≥70

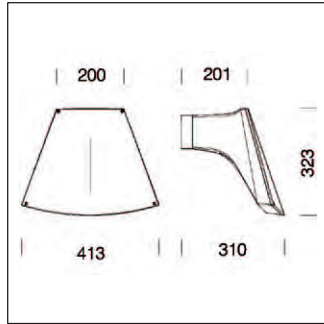
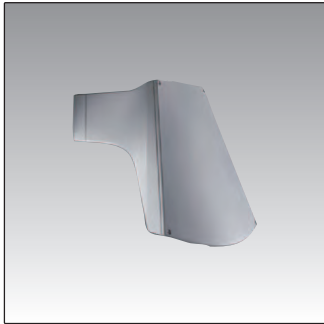


1155 Indio - symmetrisch - IP66 IK08

Artikel	Watt	Farbe	K	lm	CRI
d413822	94	grafit	4000	14160	≥70

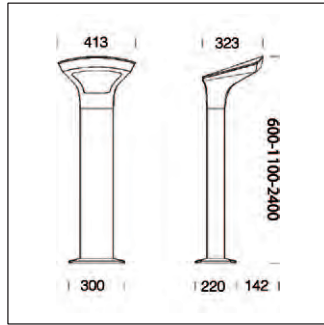


Bitta



1841 Bitta 2 - Wand Version - IP66 IK08

Artikel	Watt	Farbe	K	lm	CRI
d511440	10	silber	4000	936	80
d511441	10	grafit	4000	936	80
d511442	10	anthrazit	4000	936	80

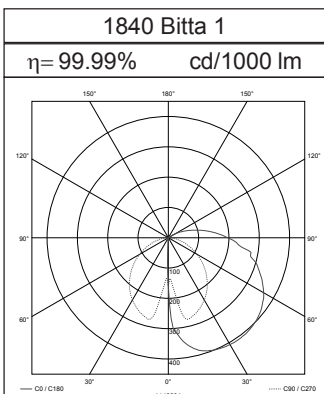
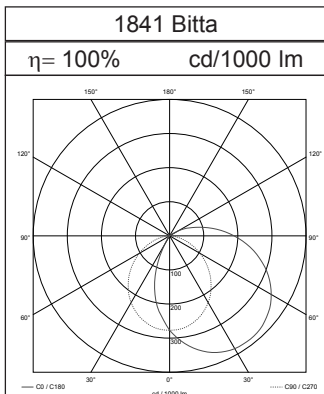


1840 Bitta 1 - IP66 IK08

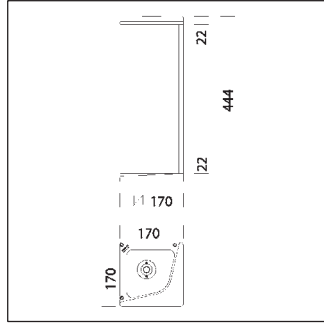
Artikel	Watt	Farbe	K	h	lm	CRI
d511430	10	silber	4000	600	936	80
d511432	10	grafit	4000	600	936	80
d511433	10	anthrazit	4000	600	936	80
d511435	10	silber	4000	1100	936	80
d511436	10	grafit	4000	1100	936	80
d511437	10	anthrazit	4000	1100	936	80

1849 Bitta 3

d511443	24	silber	4000	2400	3120	80
d511444	24	grafit	4000	2400	3120	80
d511445	24	anthrazit	4000	2400	3120	80

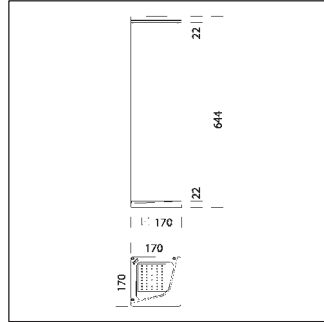


Expo



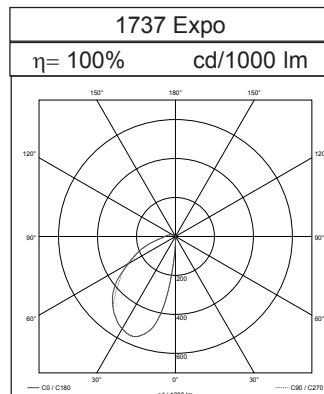
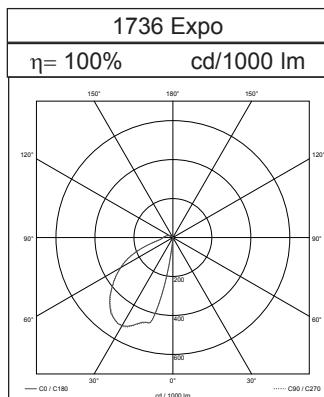
1736 Expo - niedrig - IP66 IK08

Artikel	Watt	Farbe	K	h	lm	CRI
d511120	13	silber	4000	444	800	80
d511121	13	grafit	4000	444	800	80
d511122	13	sil./graf.	4000	444	800	80

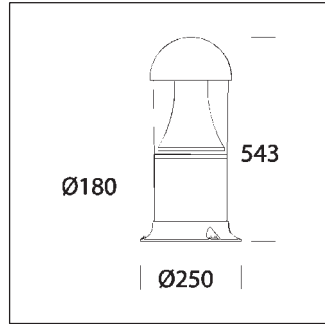
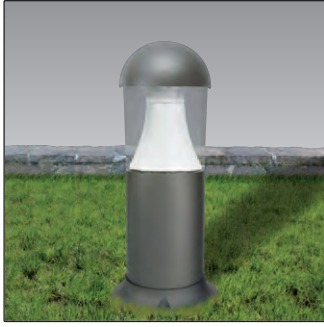


1737 Expo - niedrig - IP66 IK08

Artikel	Watt	Farbe	K	h	lm	CRI
d511123	13	silber	4000	644	1700	80
d511124	13	grafit	4000	644	1700	80
d511125	13	sil./graf.	4000	644	1700	80
d511130	15	silber	4000	644	2160	80
d511131	15	grafit	4000	644	2160	80
d511132	15	sil./graf.	4000	644	2160	80

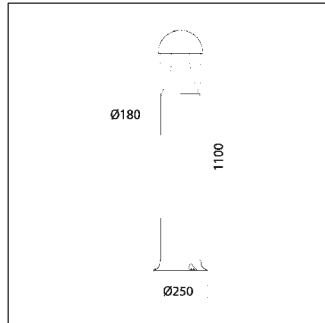


Faro LED



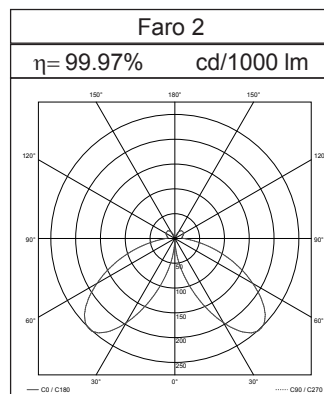
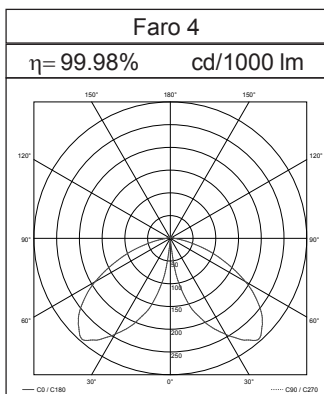
1238 Faro 4 LED - Niedrig - IP65 IK08

Artikel	Watt	Farbe	K	lm	CRI
d510600	10	grazit	4000	900	80

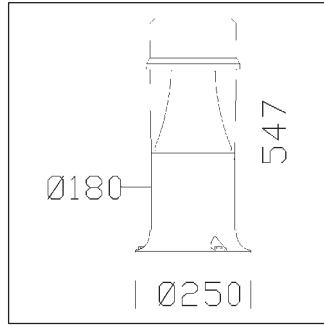


1239 Faro 4 LED - Hoch - IP65 IK08

Artikel	Watt	Farbe	K	lm	CRI
d510610	10	grazit	4000	900	80

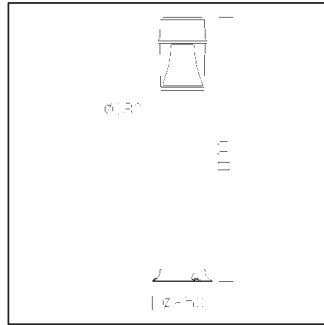


Faro LED



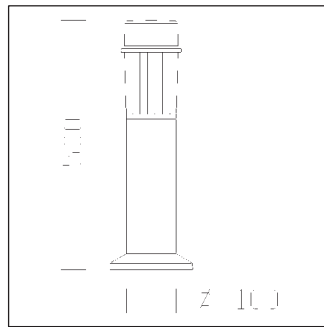
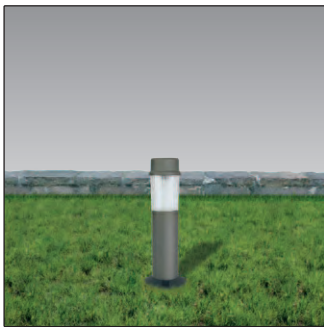
1799 Faro 4 LED - Niedrig - IP65 IK08

Artikel	Watt	Farbe	K	lm	CRI
d511015	10	grafit	4000	900	80



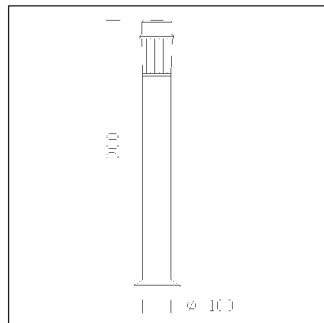
1798 Faro 4 LED - Hoch - IP65 IK08

Artikel	Watt	Farbe	K	lm	CRI
d511025	10	grafit	4000	900	80



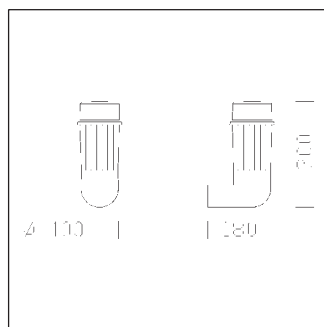
1533 Faro 2 LED - Niedrig - IP54 IK03

Artikel	Watt	Farbe	K	lm	CRI
d510260	10	grafit	4000	684	80



1531 Faro 2 LED - Hoch - IP54 IK03

Artikel	Watt	Farbe	K	lm	CRI
d510060	10	grafit	4000	684	80



1535 Faro 2 LED - Wand Version- IP54 IK03

Artikel	Watt	Farbe	K	lm	CRI
d510460	10	grafit	4000	684	80

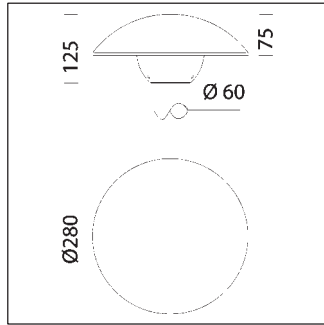


Olbia LED



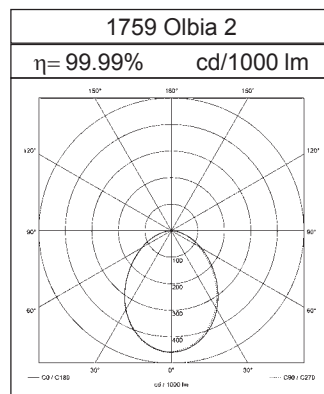
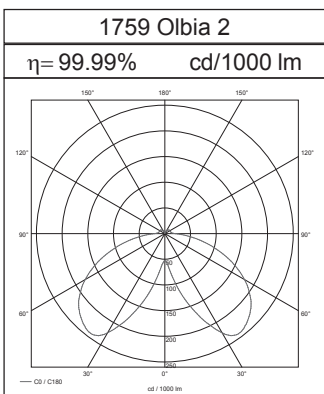
1759 Olbia 2 LED - IP66 IK08

Artikel	Watt	Farbe	K	lm	CRI
d424220	10	silber	3000	860	80
d424221	10	grafit	3000	860	80

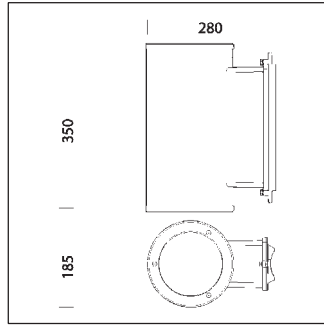


1774 Amalfi

Artikel	Watt	Farbe	K	lm	CRI
d424241	12	grafit	4000	1800	80

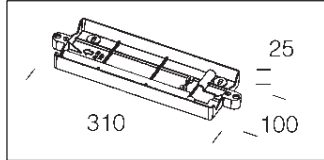
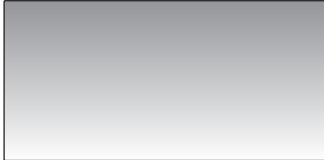


Cilindro LED



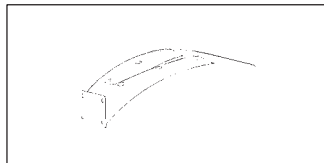
1293 Cilindro 4 LED - IP65 IK08

Artikel	Watt	Farbe	K	lm	CRI
2x breitstrahlend d420410	39	silber	4000	3000+1700	90
1x breitstrahlend d420427	39	silber	4000	3000+1700	90



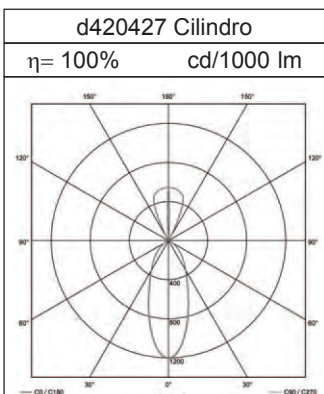
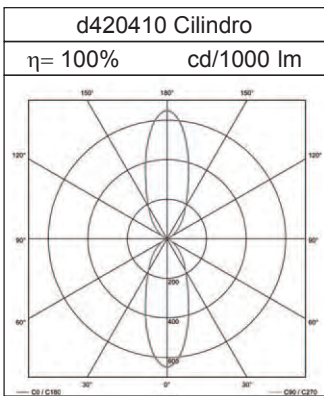
Zubehör 401 Wandhalterung

Artikel	Farbe	Beschrieb
d420450	Silber	für Cilindro

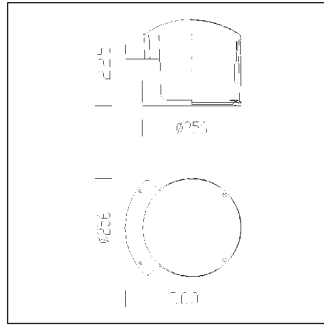


Zubehör 389 Reflektor

Artikel	Farbe	Beschrieb
d991393	mattsilber	für indirekte Beleuchtung



Musa LED

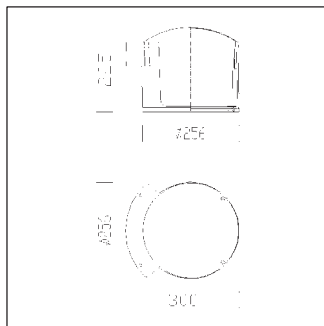


1779 Musa - IP65 IK08

Artikel	Watt	Farbe	K	lm	CRI
d423555	23	silber & grafit	4000	3840	70

Zubehör 366 Wandmontagebügel

Artikel	Farbe
d998024	grafit

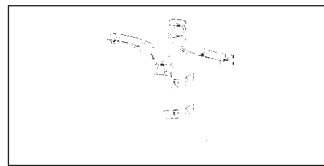


1777 Musa - IP65 IK08

Artikel	Watt	Farbe	K	lm	CRI
d423547	23	silber & grafit	4000	3840	70

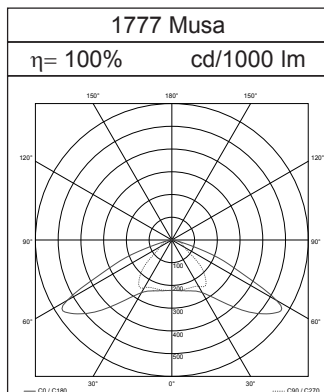
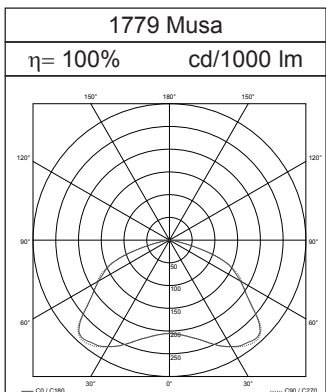
Zubehör 365 Anbindung Doppelmast

Artikel	Farbe
d998022	grafit

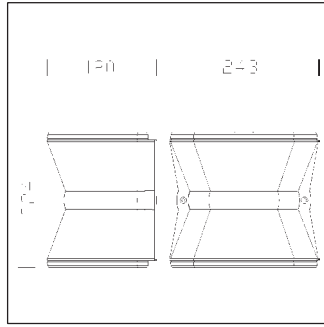
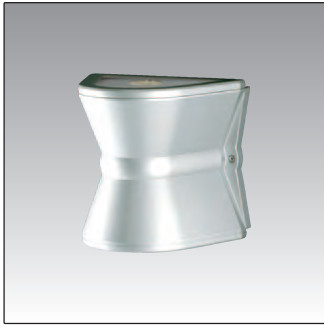


Zubehör 364 Anbindung Einzelmast

Artikel	Farbe
d998020	grafit

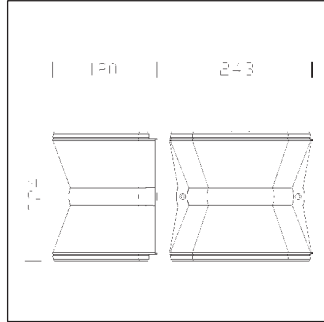
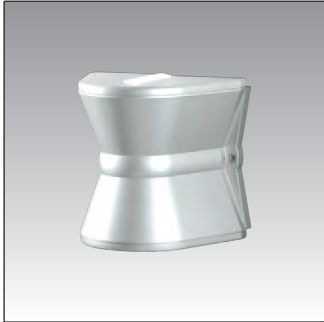


Clessidra



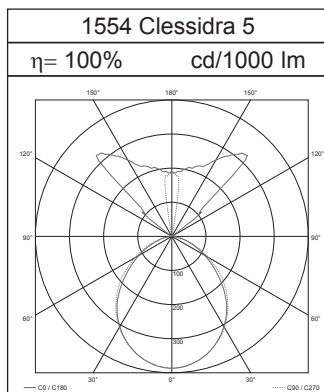
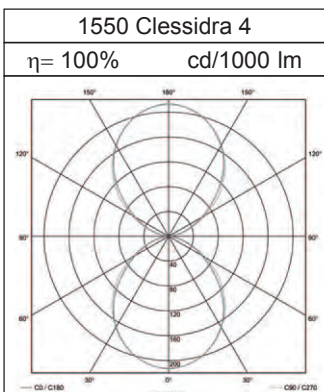
1550 Clessidra 4 - IP65 IK07

Artikel	Watt	Farbe	K	lm	CRI
d420590	35	silber	4000	2x1340	80
d420592	35	grazit	4000	2x1340	80

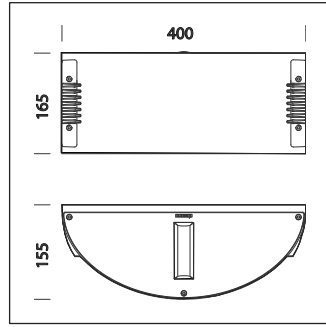
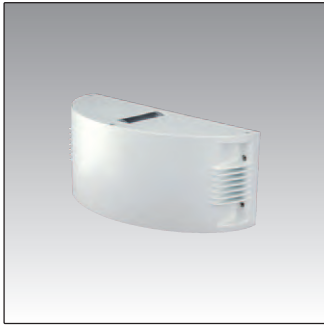


1554 Clessidra 5- IP65 IK07

Artikel	Watt	Farbe	K	lm	CRI
d420598	20	silber	4000	1300d/240id	80
d420599	20	grazit	4000	1300d/240id	80

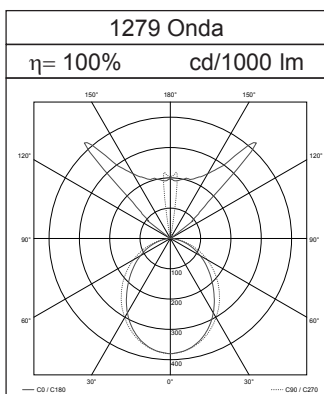


Onda - LED

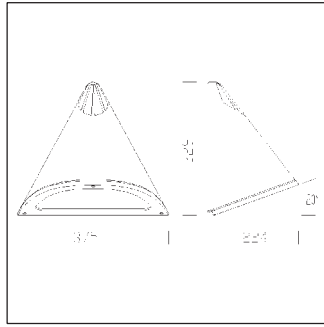
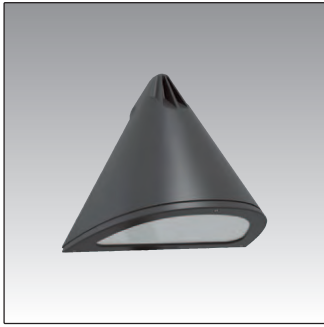


1279 Onda - direkt/indirekt - IP65 IK07

Artikel	Watt	Farbe	K	lm	CRI
d420322	15.4	weiss	4000	1440d/240id	≥70
d420324	15.4	silber	4000	1440d/240id	≥70
d420325	15.4	grazit	4000	1440d/240id	≥70

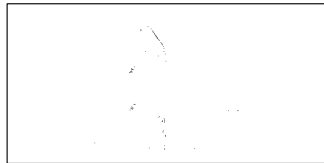
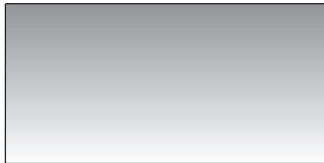


Meridiana - LED



1282 Meridiana - IP65 IK07

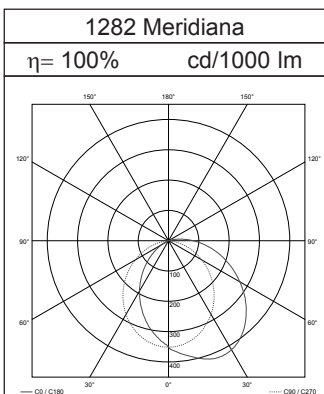
Artikel	Watt	Farbe	K	lm	CRI
d423095	17	silber	4000	2000	≥80
d423096	17	grazit	4000	2000	≥80



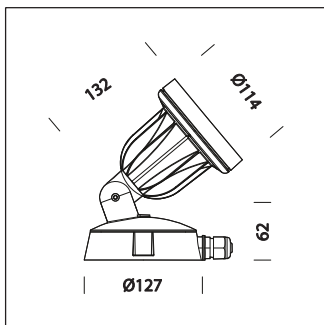
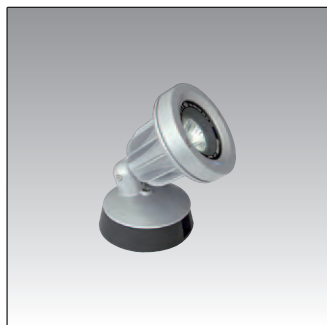
Zubehör 96 Mastbefestigung

Artikel Farbe

d991217	silber
d991218	grazit

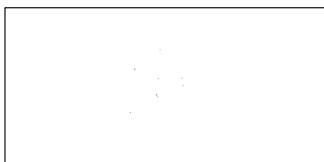


Koala - LED



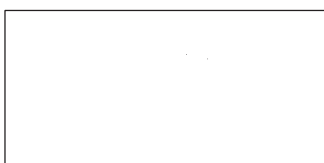
1537 Koala - ES - IP65 IK08

Artikel	Watt	Farbe	K	lm	CRI	°
d431828	13	silber	3000	1600	90	46
d431829	13	grafit	3000	1600	90	46



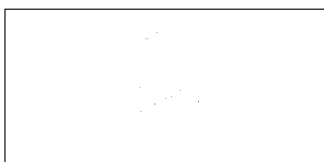
Zubehör 118 Klemme

Artikel	Farbe
d991334	schwarz



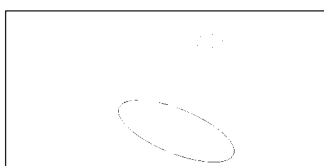
Zubehör 119 Erdspies

Artikel	Farbe
d991335	schwarz



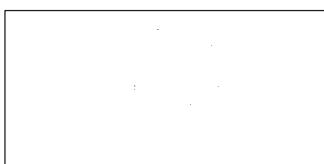
Zubehör 120 Masthalterung

Artikel	Farbe
d991336	schwarz



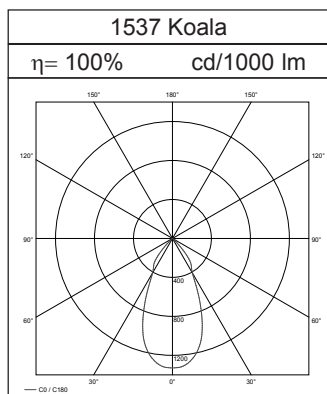
Zubehör 114 Sammelhaube

Artikel	Farbe
d991330	schwarz matt

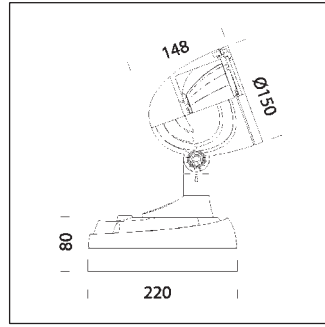
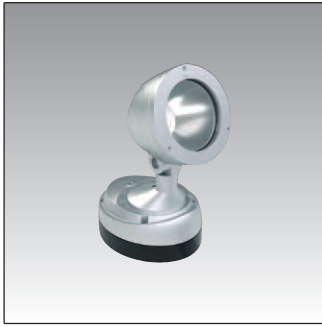


Zubehör 116 Winkelhalterung

Artikel	Farbe
d991332	schwarz

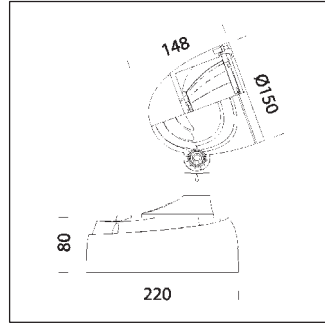
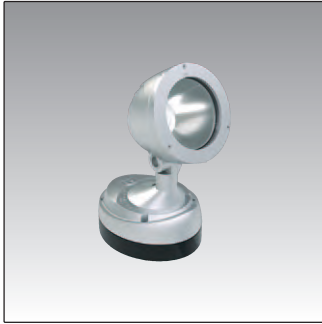


Elfo - LED



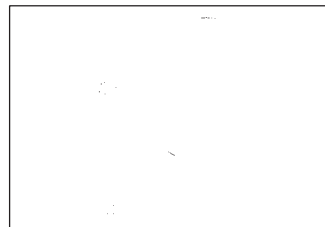
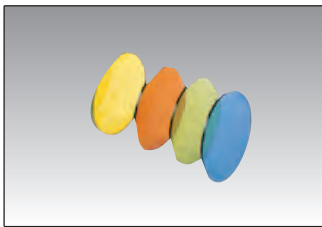
1515 Elfo - weit strahlend- IP65 IK08

Artikel	Watt	Farbe	K	lm	CRI	°
d422390	40	silber	4000	5000	90	40
d422391	40	grafit	4000	5000	90	40
d422392	25	silber	4000	3000	90	40
d422393	25	grafit	4000	3000	90	40



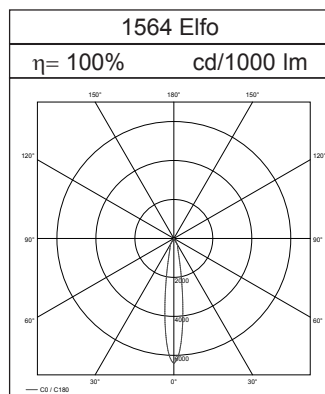
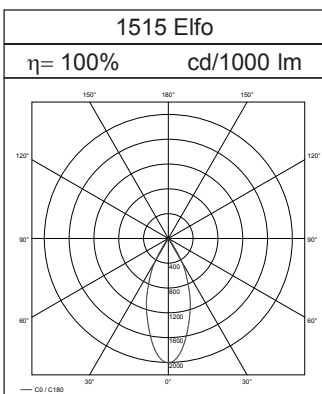
1564 Elfo - eng strahlend- IP65 IK08

Artikel	Watt	Farbe	K	lm	CRI	°
d422394	40	silber	4000	5000	90	15
d422395	40	grafit	4000	5000	90	15
d422396	25	silber	4000	3000	90	15
d422397	25	grafit	4000	3000	90	15

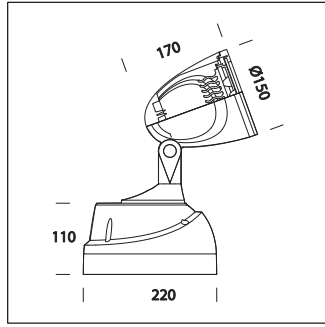


Zubehör 189 Farbfilter- Zubehör zu 1564

Artikel	Farbe
d995749	blau
d995750	rot
d995751	grün
d995752	gelb



Elfo - Esaed Fullcolor DMX



1539 Elfo - ESALED FULLcolor- IP65 IK08

Artikel	Watt	Farbe	lm	°
d432834	14	silber	R=35 - G=57 - B=13	60



IP65 Box für DMX control

Artikel Farbe

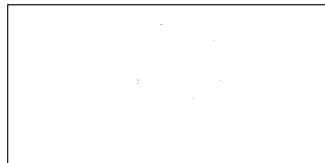
d986557 weiss



DOP Controller

Artikel Farbe

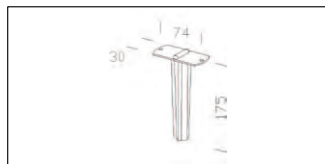
d986563



Zubehör 116 Winkelhalterung

Artikel Farbe

d991332 schwarz



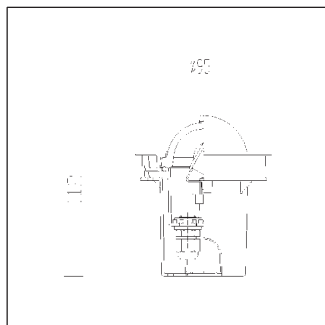
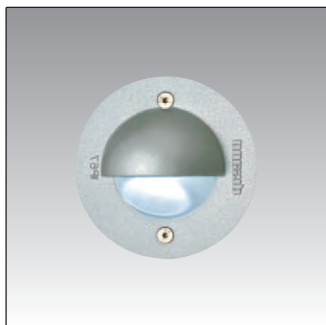
Zubehör 119 Erdspies

Artikel Farbe

d991335 schwarz

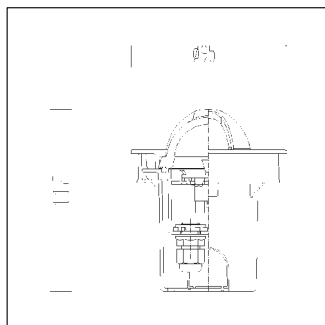


Starled



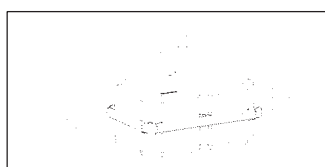
1637 Starled - mit Augenlidblende- IP67 IK08

Artikel	Watt	Farbe	K	lm	CRI
d530770	1	silber	4000	140	75
d530771	1	grazit	4000	140	75



1638 Starled - mit Augenlidblende- IP67 IK08

Artikel	Watt	Farbe	K	lm	CRI
d530870	1	silber	4000	140	75
d530871	1	grazit	4000	140	75

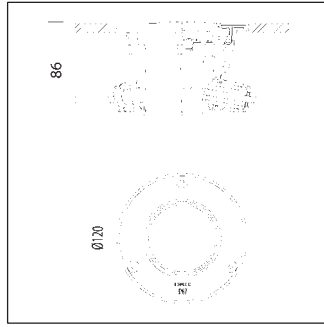


Zubehör 179 IP67CT - wasserdicht - IP67CT

Artikel	Volt	mA	Spots	Watt	
d997665	220-240V	50/60Hz	350mA	1-16	17

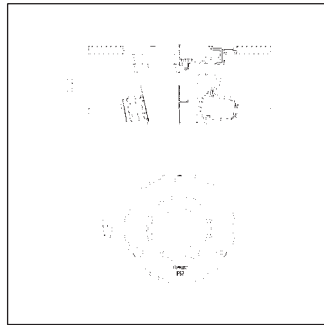


Microfloor - LED



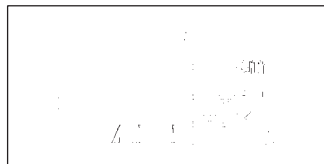
1661 Microfloor- LED 230V- IP67 IK08

Artikel	Watt	Farbe	K	lm	max. °C
d530816	0.6	stahl	4000	30	30



1670 Microfloor- LED 230V- IP67 IK08

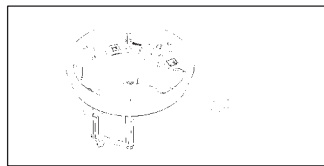
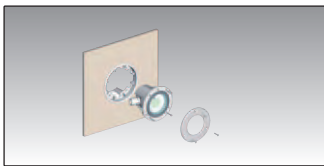
Artikel	Watt	Farbe	K	lm	max.°C	°	CRI
d530710	6	stahl	3000	600	35	38	80



Zubehör 313 Einbaugehäuse

Artikel

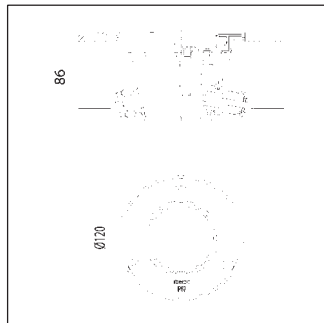
d993925



Zubehör 314 Wandeinbau

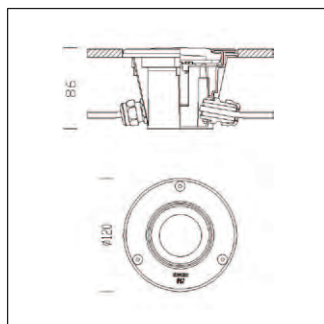
Artikel

d993926



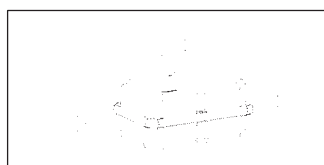
1650 Microfloor- LED 24V - IP67 IK08

Artikel	Watt	Farbe	K	lm	max.
d530810	0.6	stahl	4000	30	30



1634 Microfloor- LED - IP67 IK08

Artikel	Watt	Farbe	K	lm	max.°C	°	CRI
d530815	3.8	stahl	4000	520	40	25	70

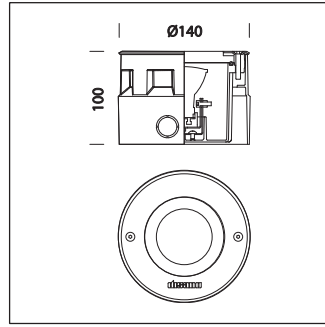


Zubehör 179 IP67CT - wasserdicht

Artikel	Volt	mA	Spots	Watt
d997665	220-240V 50/60Hz	350mA	1-4	15

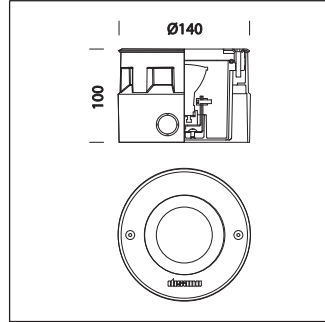
Diese Leuchten sind bis 2000 Kilogramm belastbar

Midifloor - LED einstellbar



1871 Midifloor- einstellbar- IP67 IK10

Artikel	Watt	Farbe	lm	max. °C
d530790	4.5	stahl	105	40

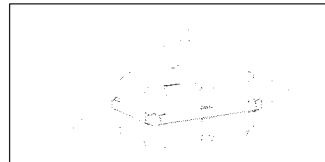


1872 Midifloor- einstellbar - 25°- IP67 IK10

Artikel	Watt	Farbe	K	lm	max.°C °	CRI
d530791	6	stahl	3000	600	45	38 80
d530792	4	stahl	2700	700	45	25 ≥80

1872 Midifloor- COB - 25°- IP67 IK10

d530793	13W	stahl	3000	1600	40	40	90
---------	-----	-------	------	------	----	----	----



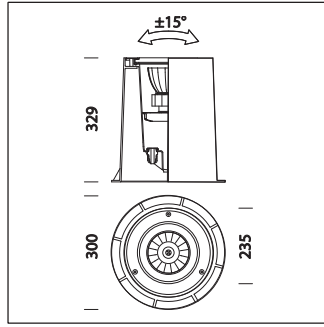
Zubehör 179 IP67CT - wasserdicht

Artikel	Volt	mA	Spots	Watt
d997665	220-240V 50/60Hz	350mA	1-5	15

Diese Leuchten sind bis 3000 Kilogramm belastbar

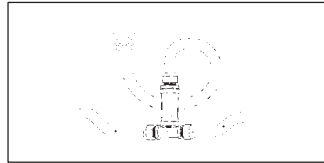


Minifloor - LED einstellbar



1883 Minifloor- einstellbar- IP67 IK08

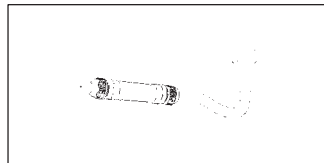
Artikel	Watt	Farbe	K	lm	CRI	°
d530785	13	stahl	3000	1600	90	15
d530786	13	stahl	4000	1700	90	15



Zubehör 399 Anschluss zur Reihenschaltung

Artikel

d993837

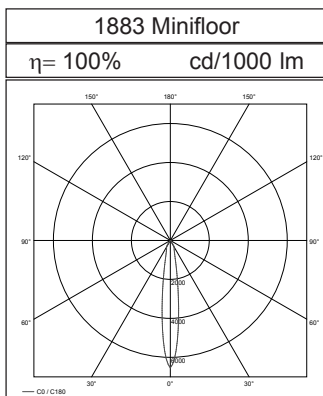
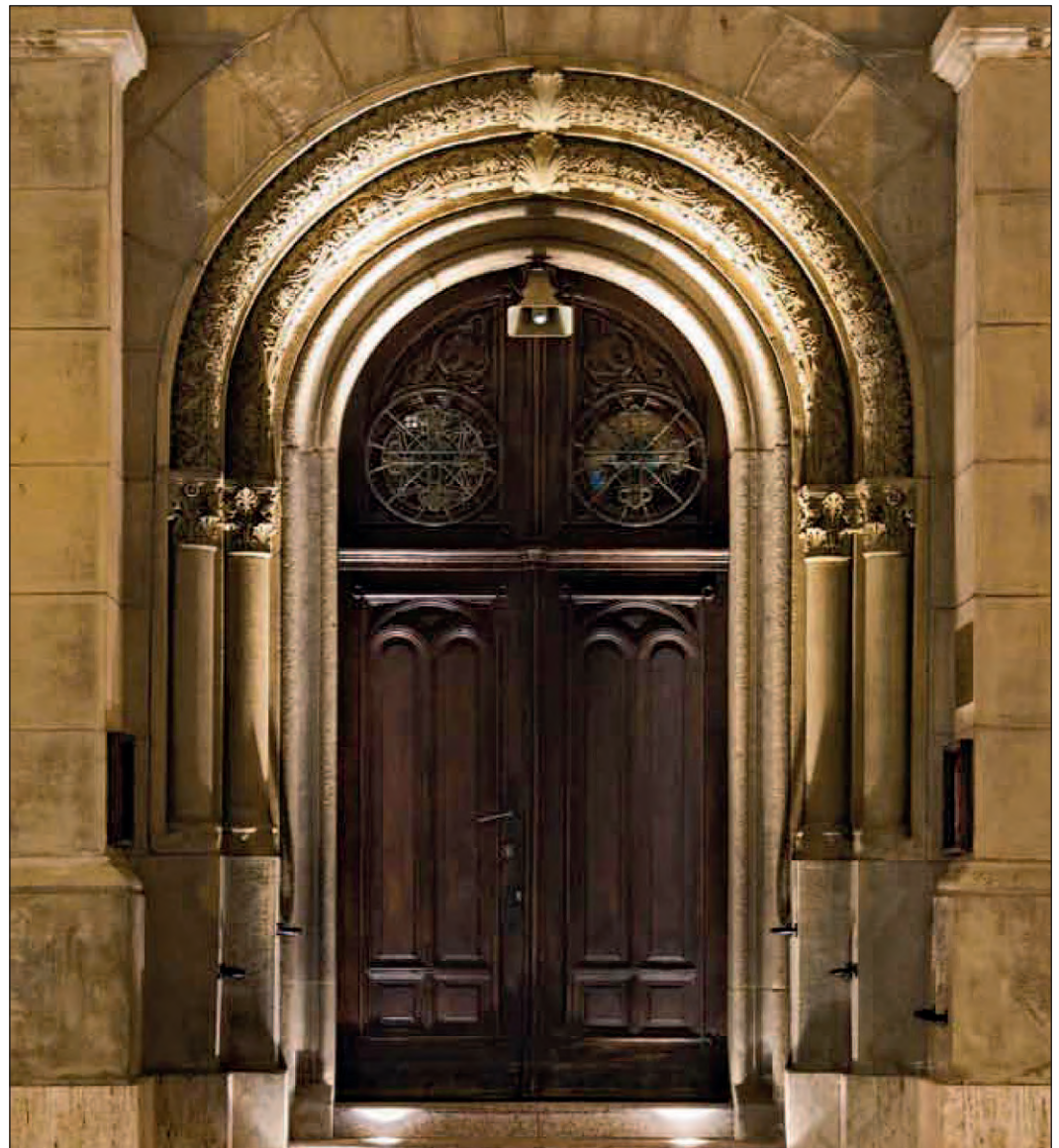


Zubehör 369 Stecker

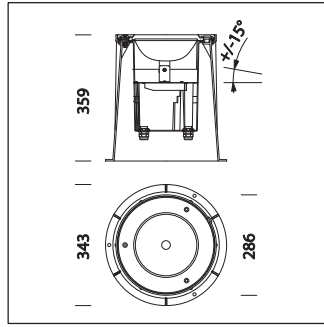
Artikel

d993838

Diese Leuchte ist bis 2000 Kilogramm belastbar

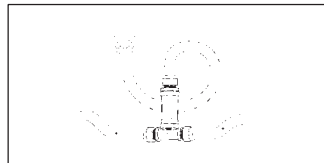


Floor - LED einstellbar



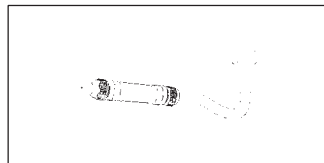
1620 Floor- einstellbar- IP67 IK10

Artikel	Watt	Farbe	K	lm	CRI	°
d530503	19	grafit	4000	2300	90	15



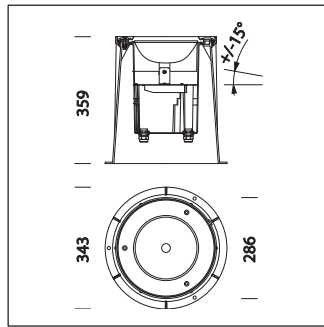
Zubehör 399 Anschluss zur Reihenschaltung

Artikel
d993837



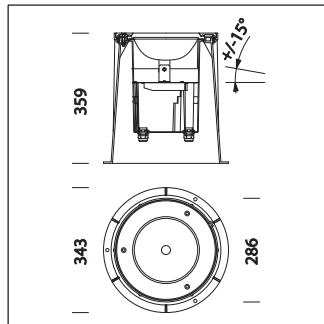
Zubehör 369 Stecker

Artikel
d993838



1678 Floor Inox- einstellbar- IP67 IK10

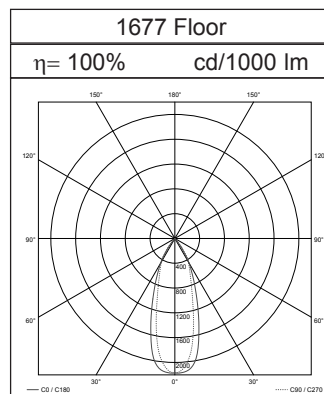
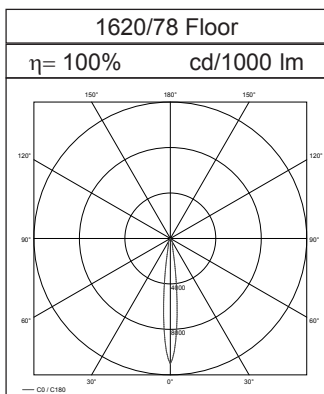
Artikel	Watt	Farbe	K	lm	CRI	°
d530517	19	stahl	4000	2300	90	15



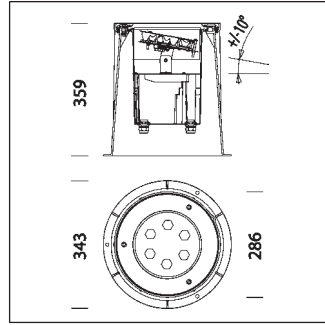
1677 Floor- einstellbar- IP67 IK10

Artikel	Watt	Farbe	lm	°
d530515	Vollfarbe RGB	grafit	1900	40

Diese Leuchten sind bis 4000 Kilogramm belastbar



Floor - LED einstellbar



1679 Floor- Inox - einstellbar LED RGBW DMX - IP67 IK10

Artikel	Watt	Farbe	lm	°
d530518	Vollfarbe RGB	stahl	1900	40

DOP Controller

Artikel

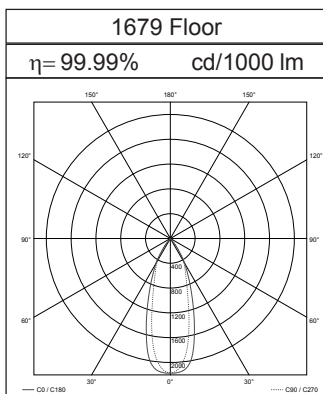
d986563

IP65 Box für DMX control

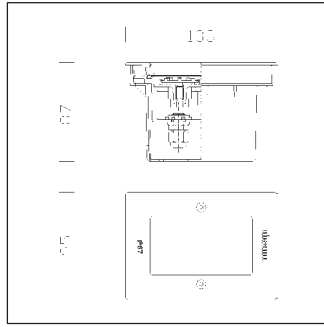
Artikel Farbe

d986557 weiss

Diese Leuchte ist bis 4000 Kilogramm belastbar



Starled - LED 230V



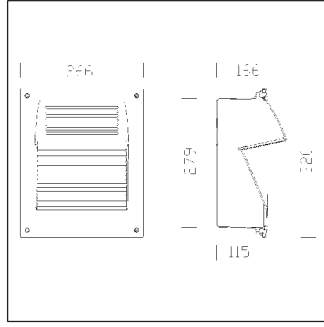
1673 Starled- LED 230V- IP67 IK08

Artikel	Watt	Farbe	K	lm	CRI	°
d530696	1.2	grafit	4000	60	≥80	120
d530697	1.2	silber	4000	60	≥80	120

Diese Leuchte ist bis 2000 Kilogramm belastbar

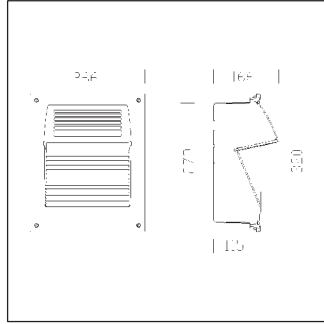


Fonte - LED



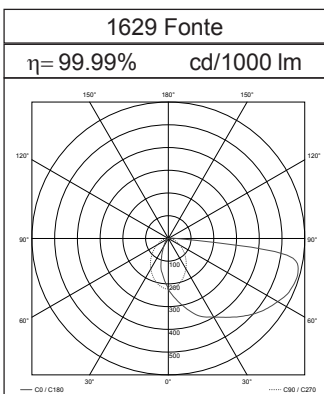
1629 Fonte- LED- IP65 IK06

Artikel	Watt	Farbe	K	lm	CRI
d431752	4.5	silber	4000	480	≥80

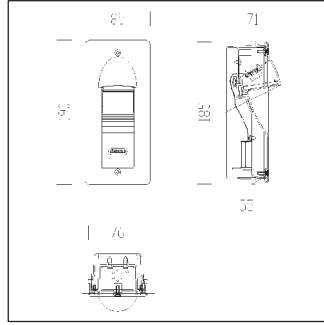


1624 Fonte- LED - Wand Version- IP65 IK06

Artikel	Watt	Farbe	K	lm	CRI
d431745	4.5	silber	4000	480	≥80



Mini - LED

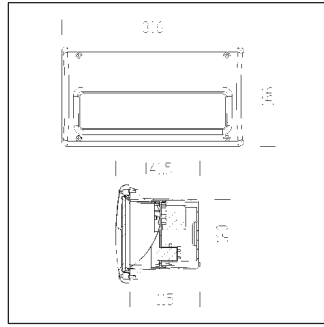


1619 Mini - LED- IP65 IK0617

Artikel	Watt	Farbe	K	lm	CRI
d530675	1.15	silber	4000	140	70

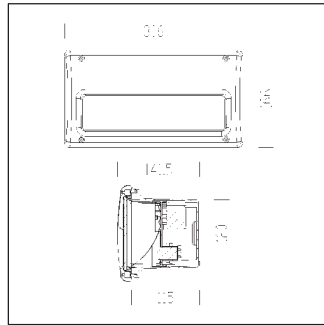


Box - LED



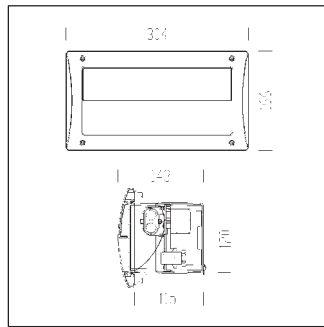
1609 Box 1 - LED- IP66 IK08

Artikel	Watt	Farbe	K	lm	CRI
d431770	4.5	inox	4000	480	≥80



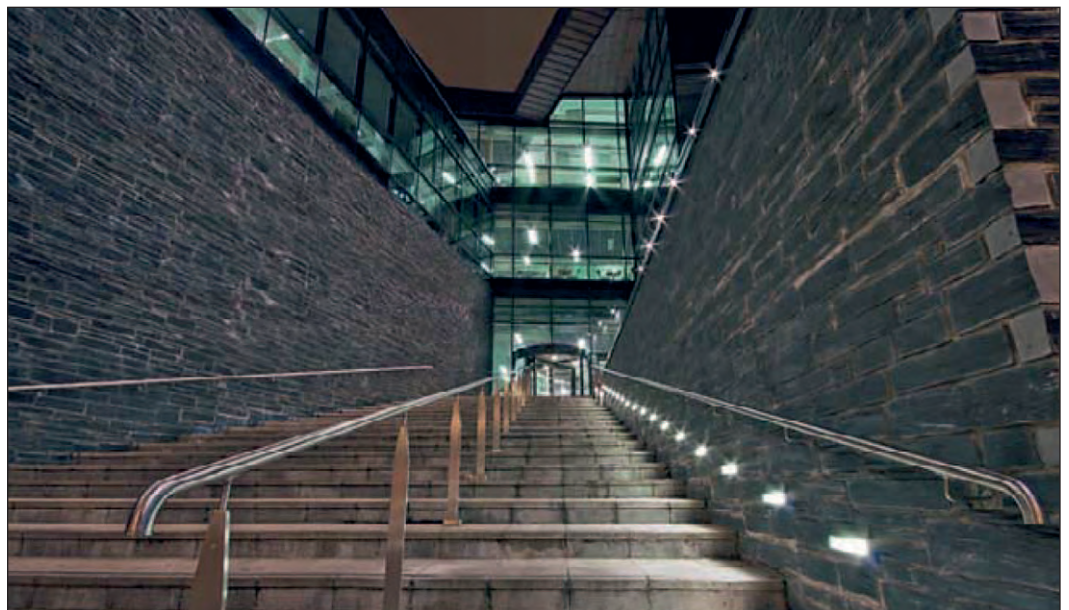
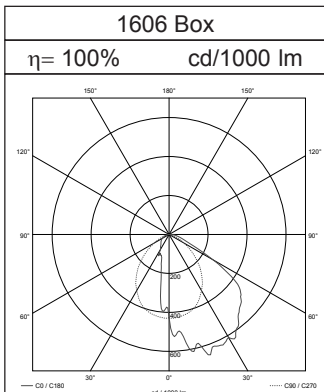
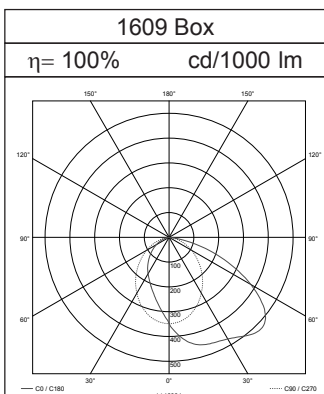
1606 Box - LED- IP65 IK08

Artikel	Watt	Farbe	K	lm	CRI
d431635	4.5	grau	4000	480	≥80

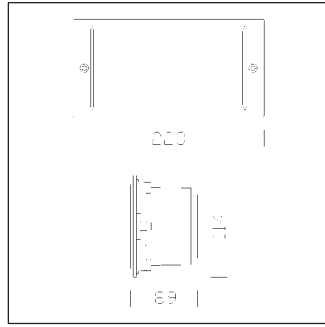


1607 Box - LED- IP65 IK08

Artikel	Watt	Farbe	K	lm	CRI
d431735	4.5	grau	4000	480	≥80

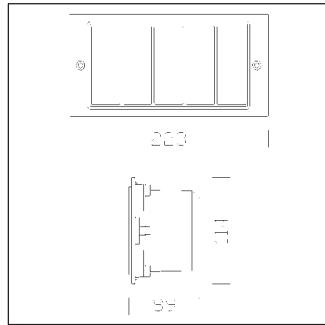


Box - LED



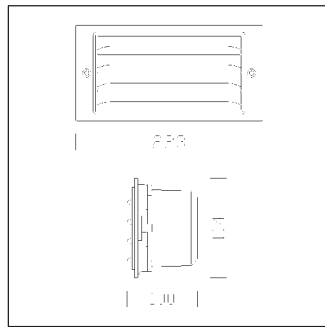
1209 Box - LED- IP54 IK08

Artikel	Watt	Farbe	K	lm	CRI
d431002	2.2	grafit	4000	280	80



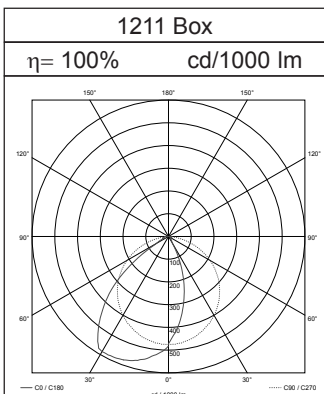
1210 Box - LED- IP54 IK08

Artikel	Watt	Farbe	K	lm	CRI
d431502	2.2	grafit	4000	280	80

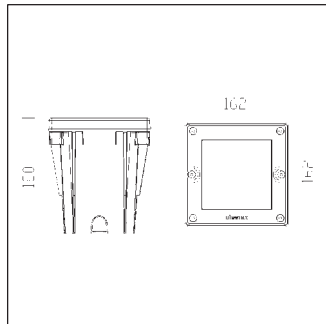


1211 Box - LED- IP54 IK08

Artikel	Watt	Farbe	K	lm	CRI
d431602	2.2	grafit	4000	280	80

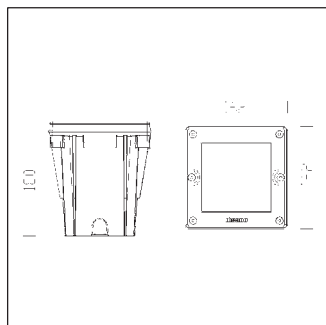


Miniquadro - LED



1822 Miniquadro- LED- IP67 IK09

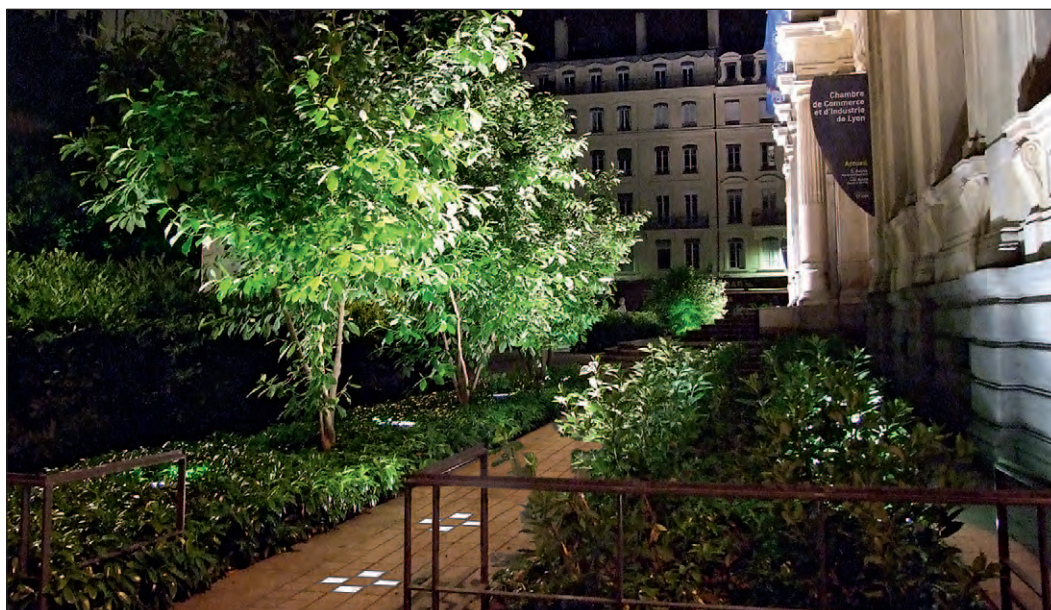
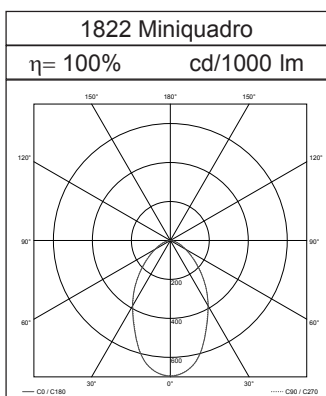
Artikel	Watt	Farbe	K	lm	CRI
d530420	3	inox	4000	135	80



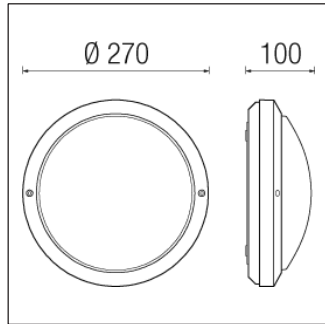
1823 Miniquadro- LED- IP67 IK09

Artikel	Watt	Farbe	K	lm	CRI
d530425	11	inox	4000	1400	90

Diese Leuchten sind bis 2000 Kilogramm belastbar

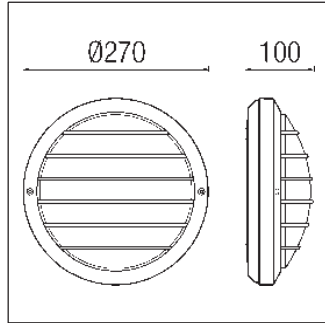
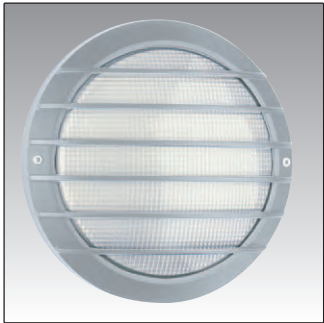


Wand- oder Deckenleuchte Laser



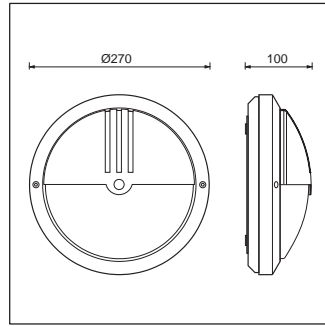
Laser- IP65 IK07

Artikel	Watt	Farbe	lm	K
BC3085A100	1xE27/75	silber		
BC3085W100	1xE27/75	weiss		
BC3085A100LED	12.5	silber	1500	3000/4000
BC3085W100LED	12.5	weiss	1500	3000/4000



Laser- IP65 IK03

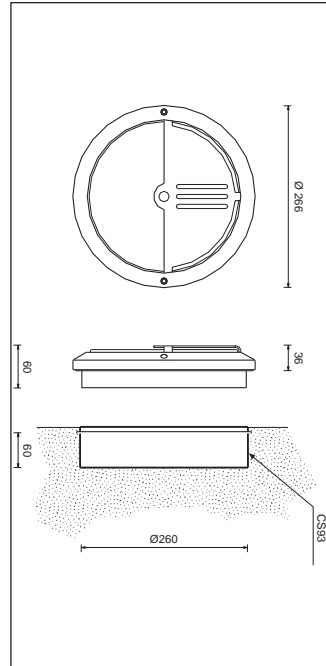
Artikel	Watt	Farbe	lm	K
BC3084A100	1xE27/75	silber		
BC3084W100	1xE27/75	weiss		
BC3084A100LED	12.5	silber	1500	3000/4000
BC3084W100LED	12.5	weiss	1500	3000/4000



Laser- IP65 IK07

Artikel	Watt	Farbe	lm	K
BC3082A100	1xE27/75	silber		
BC3082W100	1xE27/75	weiss		
BC3082A100LED	12.5	silber	1500	3000/4000
BC3082W100LED	12.5	weiss	1500	3000/4000

Wand- oder Deckenleuchte Laser



Laser- IP65 IK07

Artikel	Watt	Farbe	lm	K
BC3091A100LED	12.5	silber	1500	3000/4000
BC3091W100LED	12.5	weiss	1500	3000/4000

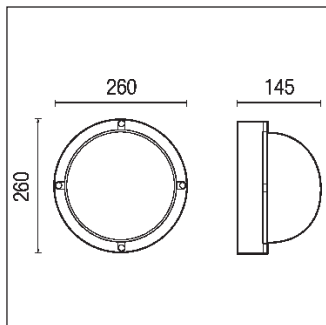
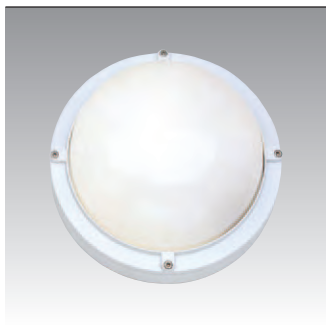
Laser- IP65 IK07

Artikel	Watt	Farbe	lm	K
BC3090A100LED	12.5	silber	1500	3000/4000
BC3090W100LED	12.5	weiss	1500	3000/4000

Einbaubuchse

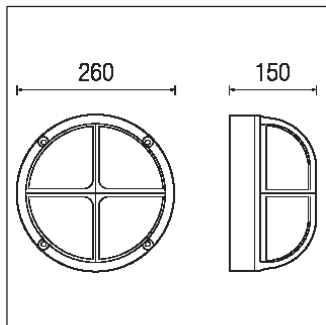
Artikel	Farbe	□ mm
BCCS93	weiss	260

Wand- oder Deckenleuchte Alfa



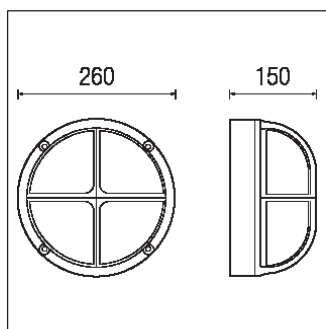
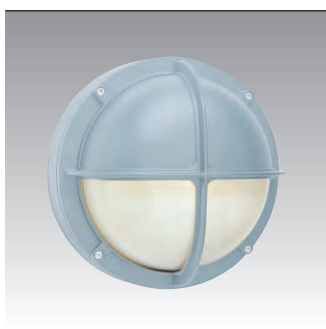
Alfa- IP65 IK04

Artikel	Watt	Farbe	lm	K
BC3021A100	1xE27/100	silber		
BC3021W100	1xE27/100	weiss		
BC3021A100LED	12.5	silber	1500	3000/4000
BC3021W100LED	12.5	weiss	1500	3000/4000



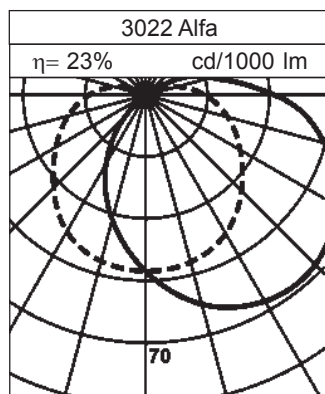
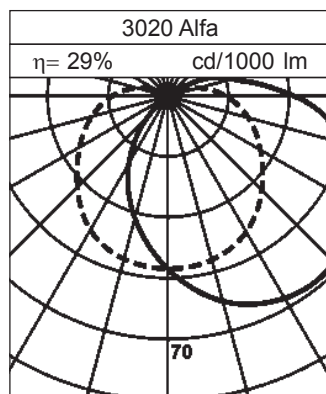
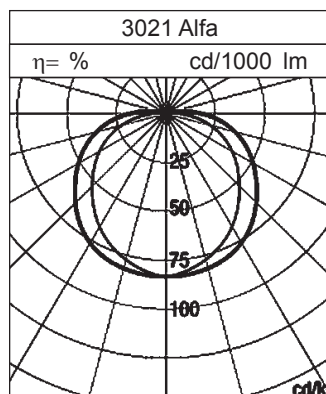
Alfa- IP65 IK04

Artikel	Watt	Farbe	lm	K
BC3020A100	1xE27/100	silber		
BC3020W100	1xE27/100	weiss		
BC3020A100LED	12.5	silber	1500	3000/4000
BC3020W100LED	12.5	weiss	1500	3000/4000

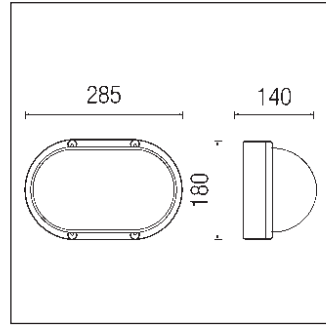
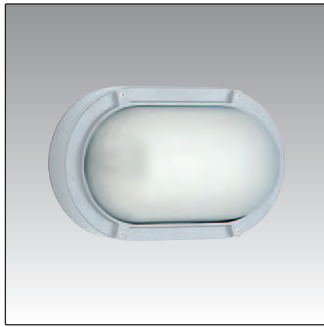


Alfa- IP65 IK04

Artikel	Watt	Farbe	lm	K
BC3022A100	1xE27/100	silber		
BC3022W100	1xE27/100	weiss		
BC3022A100LED	12.5	silber	1500	3000/4000
BC3022W100LED	12.5	weiss	1500	3000/4000

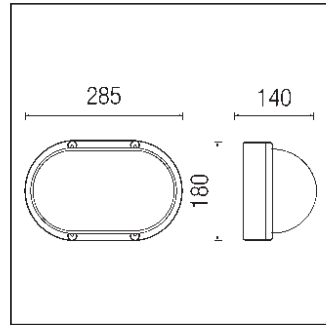
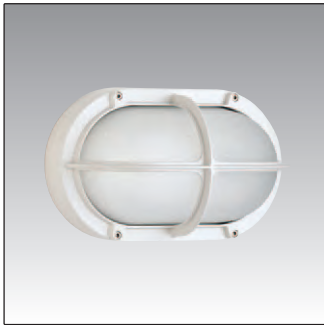


Wand- oder Deckenleuchte Alfa



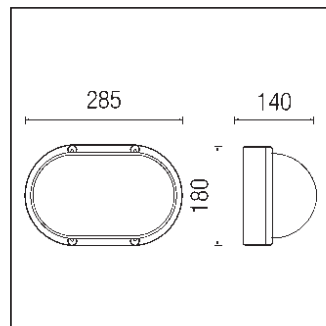
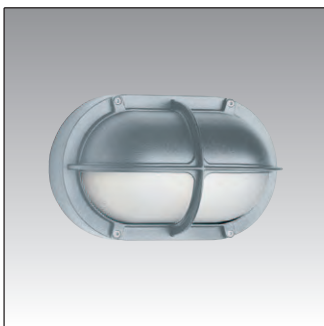
Alfa oval - IP65 IK04

Artikel	Watt	Farbe	lm	K
BC4021A100	1xE27/75	silber		
BC4021W100	1xE27/75	weiss		
BC4021A100LED	12.5	silber	1500	3000/4000
BC4021W100LED	12.5	weiss	1500	3000/4000



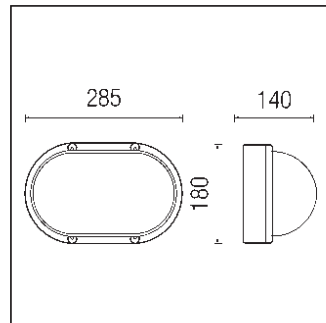
Alfa oval - IP65 IK04

Artikel	Watt	Farbe	lm	K
BC4020W100	1xE27/75	weiss		
BC4020A100	1xE27/75	silber		
BC4020A100LED	12.5	silber	1500	3000/4000
BC4020W100LED	12.5	weiss	1500	3000/4000



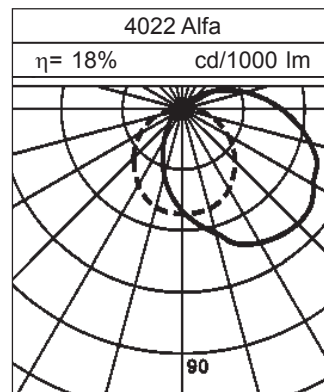
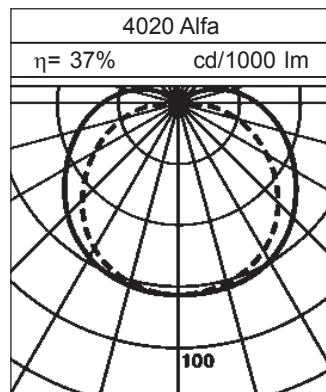
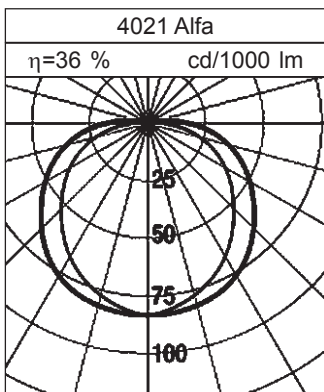
Alfa oval - IP65 IK04

Artikel	Watt	Farbe	lm	K
BC4022W100	1xE27/75	weiss		
BC4022A100	1xE27/75	silber		
BC4022A100LED	12.5	silber	1500	3000/4000
BC4022W100LED	12.5	weiss	1500	3000/4000

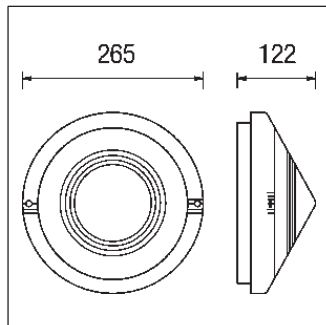


Alfa oval - IP65 IK04

Artikel	Watt	Farbe	lm	K
BC4023W100	1 x E27/75	weiss		
BC4023A100	1 x E27/75	silber		
BC4023A100LED	12.5	silber	1500	3000/4000
BC4023W100LED	12.5	weiss	1500	3000/4000

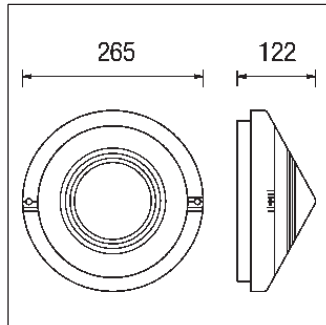
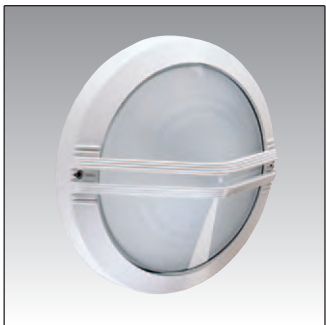


Wand oder Deckenleuchte Astra



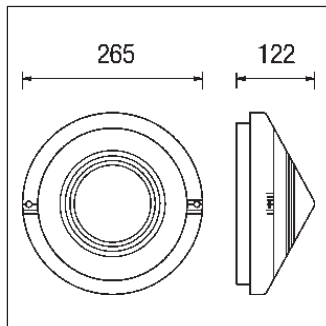
Astra- IP55 IK04

Artikel	Watt	Farbe	lm	K
BC9320A100	1xE27/75	silber		
BC9320W100	1xE27/75	weiss		
BC9320A100LED	12.5	silber	1500	3000/4000
BC9320W100LED	12.5	weiss	1500	3000/4000



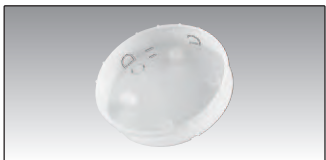
Astra- IP55 IK04

Artikel	Watt	Farbe	lm	K
BC9321W100	1xE27/75	weiss		
BC9321A100	1xE27/75	silber		
BC9321A100LED	12.5	silber	1500	3000/4000
BC9321W100LED	12.5	weiss	1500	3000/4000



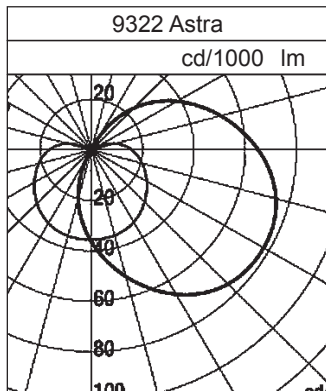
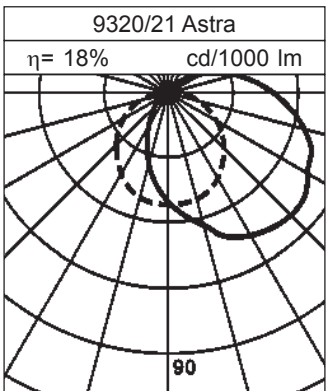
Astra- IP55 IK04

Artikel	Watt	Farbe	lm	K
BC9322W100	1 x E27/75	weiss		
BC9322A100	1 x E27/75	silber		
BC9322A100LED	12.5	silber	1500	3000/4000
BC9322W100LED	12.5	weiss	1500	3000/4000

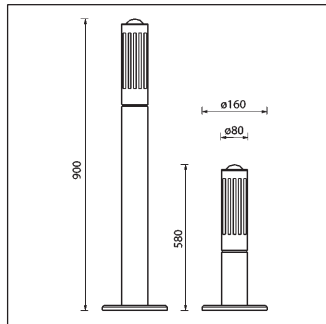


Einbaubuchse

Artikel	Farbe	□ mm
BCCS93	weiss	260

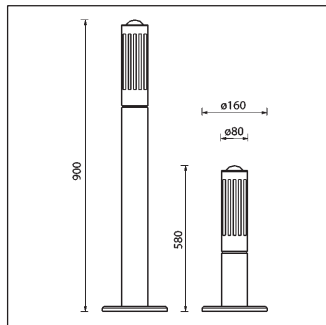


Wegleuchten



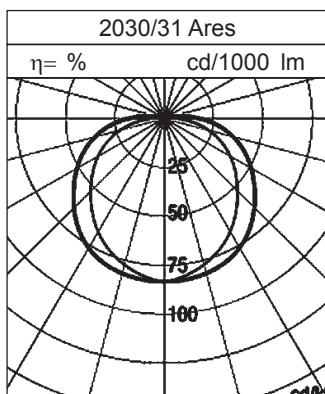
Ares INOX - Diffusor Glas - IP44/IK07

Artikel	Watt	Höhe
BC2031.126	26/TC-D	900 mm
BC2035.126	26/TC-D	580 mm

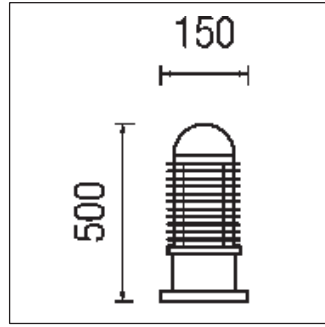


Ares INOX - Diffusor Glas - IP44/IK07

Artikel	Watt	Höhe
BC2030.126	26/TC-D	900 mm
BC2036.126	26/TC-D	580 mm

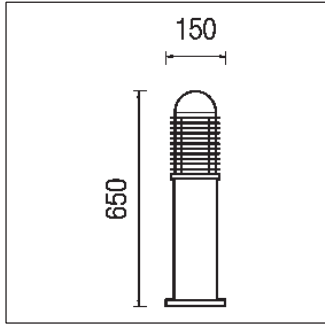


Wegleuchten Ares



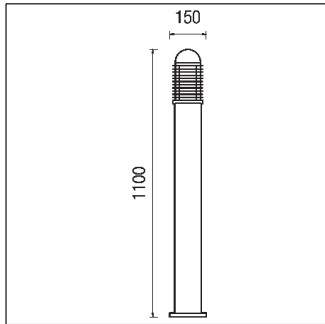
Ares - Diffusor Polycarbonat- IP55/IK10

Artikel	Watt	Farbe	lm	K
BC2002.004	1xE27/100	silber		
BC2002.003	1xE27/100	schwarz		
BC2002.664	LED 15	silber	1650	4000
BC2002.663	LED 15	schwarz	1650	4000



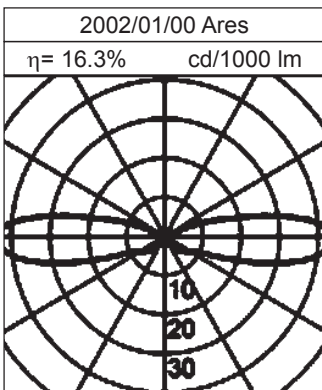
Ares - Diffusor Polycarbonat- IP55/IK10

Artikel	Watt	Farbe	lm	K
BC2001.004	1xE27/100	silber		
BC2001.003	1xE27/100	schwarz		
BC2001.664	LED 15	silber	1650	4000
BC2001.663	LED 15	schwarz	1650	4000

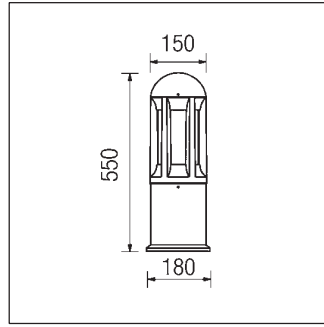


Ares - Diffusor Polycarbonat- IP55/IK10

Artikel	Watt	Farbe	lm	K
BC2000.004	1xE27/100	silber		
BC2000.003	1xE27/100	schwarz		
BC2000.664	LED 15	silber	1650	4000
BC2000.663	LED 15	schwarz	1650	4000

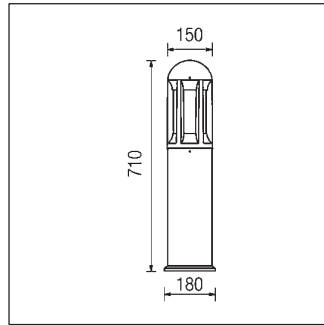


Wegleuchten Argo



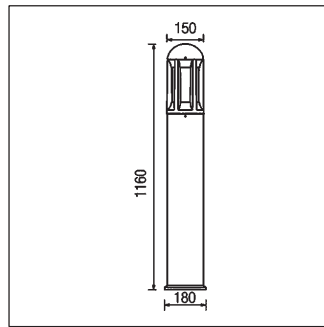
Argo - Diffusor Polycarbonat- IP55/IK10

Artikel	Watt	Farbe	lm	K
BC2102.004	1xE27/100	silber		
BC2102.009	1xE27/100	anthrazit		
BC2102.664	LED 15	silber	1650	4000
BC2102.669	LED 15	anthrazit	1650	4000



Argo - Diffusor Polycarbonat- IP55/IK10

Artikel	Watt	Farbe	lm	K
BC2101.004	1xE27/100	silber		
BC2101.009	1xE27/100	anthrazit		
BC2101.664	LED 15	silber	1650	4000
BC2101.669	LED 15	anthrazit	1650	4000

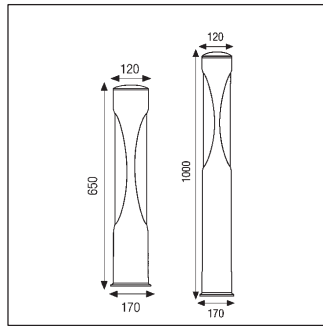


Argo - Diffusor Polycarbonat- IP55/IK10

Artikel	Watt	Farbe	lm	K
BC2100.004	1xE27/100	silber		
BC2100.009	1xE27/100	anthrazit		
BC2100.664	LED 15	silber	1650	4000
BC2100.669	LED 15	anthrazit	1650	4000

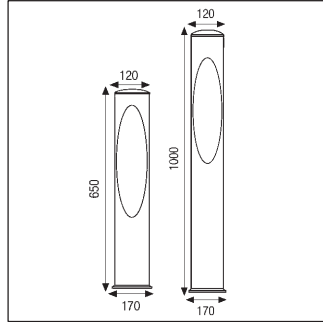


Wegleuchten Luna Big



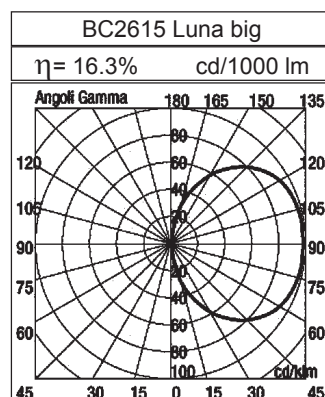
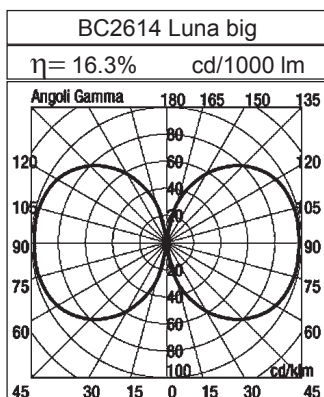
Luna Big - Lichtaustritt beidseitig - IP55/IK07

Artikel	Watt	Farbe	H mm
BC2612.994	24	silber	650
BC2612.999	24	anthrazit	650
BC2614.944	36	silber	1000
BC2614.949	36	anthrazit	1000

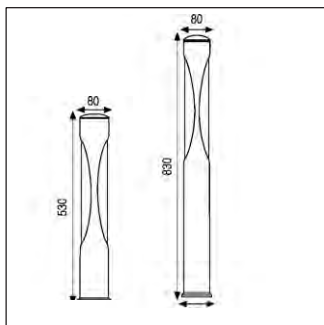


Luna Big - Lichtaustritt einseitig - IP55/IK07

Artikel	Watt	Farbe	H mm
BC2619.994	24	silber	650
BC2619.999	24	anthrazit	650
BC2615.944	36	silber	1000
BC2615.949	36	anthrazit	1000

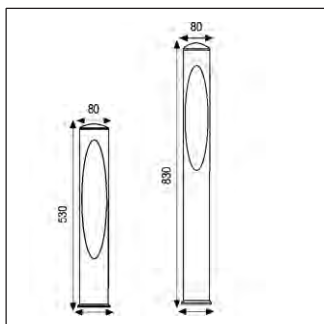


Wegleuchten Luna Mini



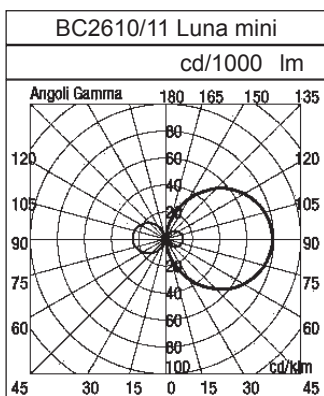
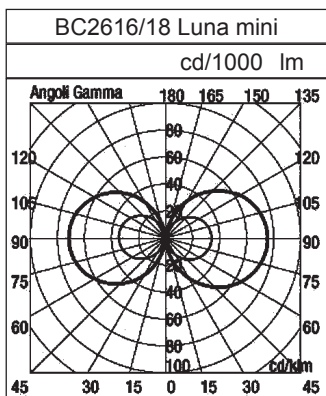
Luna Mini - Lichtaustritt beidseitig - IP55/IK07

Artikel	Watt	Farbe	lm	K	H mm
BC2618.664	16	silber	1900	4000	530
BC2618.669	16	anthrazit	1900	4000	530
BC2618.674	16	silber	1700	3000	530
BC2618.679	16	anthrazit	1700	3000	530
BC2616.664	16	silber	1900	4000	830
BC2616.669	16	anthrazit	1900	4000	830
BC2616.674	16	silber	1700	3000	830
BC2616.679	16	anthrazit	1700	3000	830

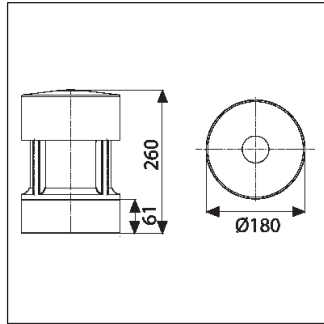
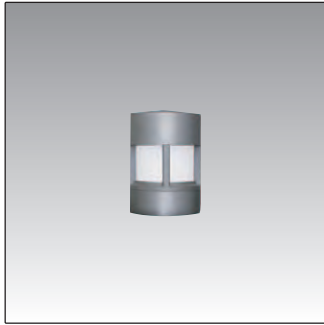


Luna Mini - Lichtaustritt einseitig - IP55/IK07

Artikel	Watt	Farbe	lm	K	H mm
BC2611.664	8	silber	950	4000	530
BC2611.669	8	anthrazit	950	4000	530
BC2611.674	8	silber	850	3000	530
BC2611.679	8	anthrazit	850	3000	530
BC2610.664	8	silber	950	4000	830
BC2610.669	8	anthrazit	950	4000	830
BC2610.674	8	silber	850	3000	830
BC2610.679	8	anthrazit	850	3000	830

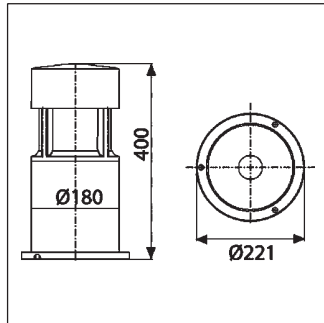


Wegleuchten Greta Big



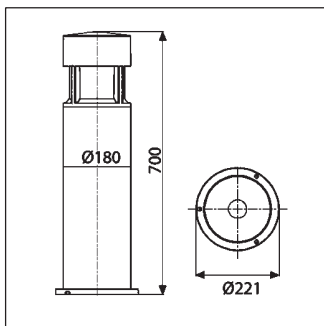
Greta Big - Satin Glas- IP65/IK07

Artikel	Watt	Farbe	lm	K
BC8046.004	1xE27/100	silber		
BC8046.009	1xE27/100	anthrazit		
BC8046.664	LED 16.8	silber	1750	4000
BC8046.669	LED 16.8	anthrazit	1750	4000



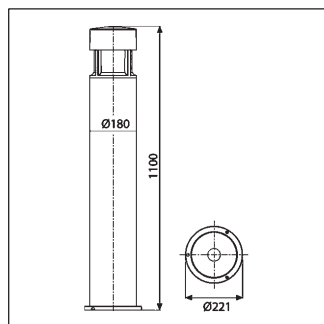
Greta Big - Satin Glas- IP65/IK07

Artikel	Watt	Farbe	lm	K
BC8042.004	1xE27/100	silber		
BC8042.009	1xE27/100	anthrazit		
BC8042.664	LED 16.8	silber	1750	4000
BC8042.669	LED 16.8	anthrazit	1750	4000



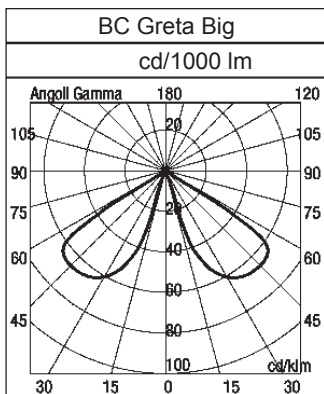
Greta Big - Satin Glas- IP65/IK07

Artikel	Watt	Farbe	lm	K
BC8041.004	1xE27/100	silber		
BC8041.009	1xE27/100	anthrazit		
BC8041.664	LED 16.8	silber	1750	4000
BC8041.669	LED 16.8	anthrazit	1750	4000

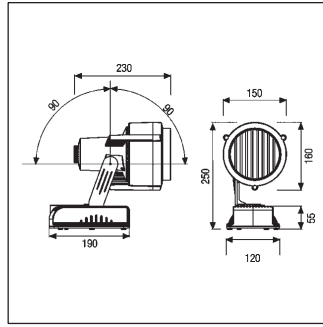


Greta Big - Satin Glas- IP65/IK07

Artikel	Watt	Farbe	lm	K
BC8040.004	1xE27/100	silber		
BC8040.009	1xE27/100	anthrazit		
BC8040.664	LED 16.8	silber	1750	4000
BC8040.669	LED 16.8	anthrazit	1750	4000

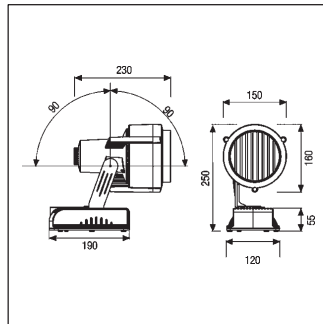


Spark Big



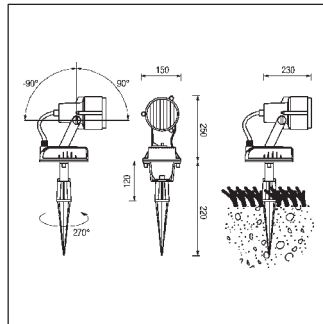
Spark Big - Ring- IP55 IK07

Artikel	Watt	Farbe	lm	K
BC1780.454	LED 17.5	silber	1590	4000
BC1780.459	LED 17.5	anthrazit	1590	4000
BC1780.464	LED 17.5	silber	1550	3000
BC1780.469	LED 17.5	anthrazit	1550	3000



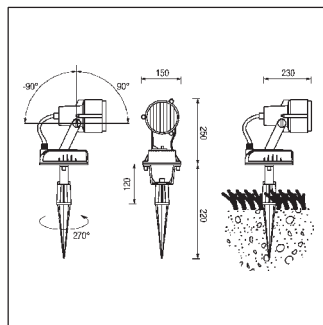
Spark Big - Lamellen- IP55 IK07

Artikel	Watt	Farbe	lm	K
BC1781.454	LED 17.5	silber	1590	4000
BC1781.459	LED 17.5	anthrazit	1590	4000
BC1781.464	LED 17.5	silber	1550	3000
BC1781.469	LED 17.5	anthrazit	1550	3000



Spark Big - Ring- IP55 IK07

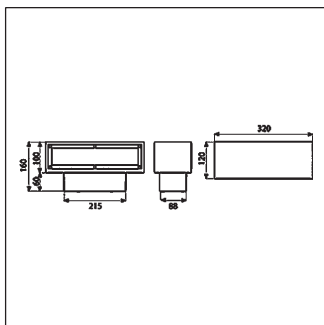
Artikel	Watt	Farbe	lm	K
BC1782.454	LED 17.5	silber	1590	4000
BC1782.459	LED 17.5	anthrazit	1590	4000
BC1782.464	LED 17.5	silber	1550	3000
BC1782.469	LED 17.5	anthrazit	1550	3000



Spark Big - Ring- IP55 IK07

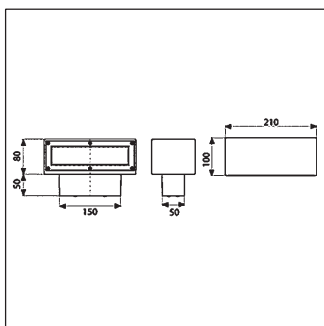
Artikel	Watt	Farbe	lm	K
BC1783.454	LED 17.5	silber	1590	4000
BC1783.459	LED 17.5	anthrazit	1590	4000
BC1783.464	LED 17.5	silber	1550	3000
BC1783.469	LED 17.5	anthrazit	1550	3000

Wegleuchte Luna Mini



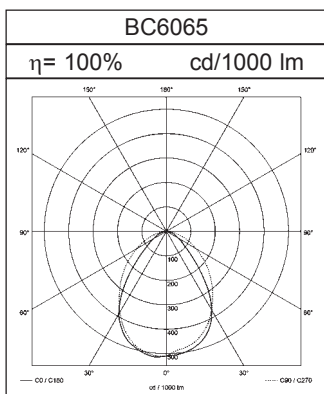
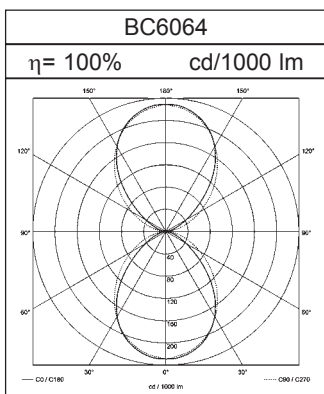
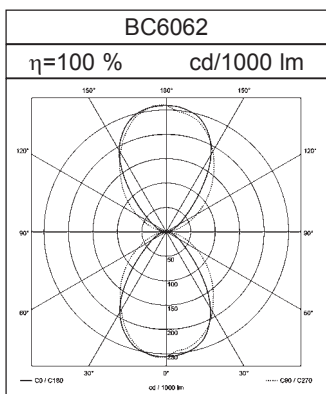
Line 320 - IP65 IK07

Artikel	Watt	Farbe	lm	K
BC6063.664	LED12	silber	1325	4000
BC6063.669	LED12	antrazit	1325	4000
BC6063.674	LED12	silber	1250	3000
BC6063.679	LED12	antrazit	1250	3000
BC6064.664	LED 2x12	silber	2x1325	4000
BC6064.669	LED 2x12	antrazit	2x1325	4000
BC6064.674	LED 2x12	silber	2x1250	3000
BC6064.679	LED 2x12	antrazit	2x1250	3000



Line 210 - IP65 IK07

Artikel	Watt	Farbe	lm	K
BC6065.664	LED 8.4	silber	875	4000
BC6065.669	LED 8.4	antrazit	875	4000
BC6065.674	LED 8.4	silber	825	3000
BC6065.679	LED 8.4	antrazit	825	3000
BC6066.664	LED 2x8.4	silber	2x875	4000
BC6066.669	LED 2x8.4	antrazit	2x875	4000
BC6066.674	LED 2x8.4	silber	2x825	3000
BC6066.679	LED 2x8.4	antrazit	2x825	3000





FRAUCHIGER AG

Beleuchtungstechnik

Mühletalstrasse 18

Postfach 2022

CH-3110 Münsingen

Tel. ++41 (0)31 720 16 16

Fax ++41 (0)31 720 16 26

E-Mail: info@fram-licht.ch

www.fram-licht.ch